

## **Блоки электромагнитных клапанов с установленной заслонкой регулирующей**

Для всех блоков электромагнитных клапанов, выполненных по схемам 3, 5, 7, 8, 10, 11, 16, 17, вместо клапана с электроприводом регулятора расхода (ВН...М-... ст.), может быть установлена заслонка регулирующая соответствующего типоразмера.

Применение заслонки регулирующей позволяет уменьшить общее сопротивление блока на 40 %, при этом происходит некоторое увеличение габаритных размеров и массы блока клапанов.

Использование заслонки повышает глубину регулирования. Регулировка расхода при использовании клапана с регулятором расхода составляет от 10 % до 100 % от номинального расхода; при использовании заслонки - 0,05...100 % от номинального расхода.

### **Пример обозначения блока клапанов с установленной заслонкой регулирующей:**

Блок С4Н-5-43 3Р в стальном исполнении, с правым расположением клапанов свечи безопасности и запальной горелки относительно направления потока газа, с установленной регулирующей заслонкой (датчик положения заслонки в электроприводе электронного типа 4...20 мА), рабочее давление 0,5 бар, оснащенный двумя датчиками-реле давления, климатическое исполнение УЗ.1, напряжение питания 220 В, 50 Гц:

***С4Н-5-43 3Р исполнение: сталь, правое, (4...20мА); 0,5 бар, Д2, УЗ.1, 220В, 50Гц, ТУ РБ 05708554.023-97.***

По вопросам продаж и поддержки обращайтесь:

Волгоград (844)278-03-48, Воронеж (473)204-51-73, Екатеринбург (343)384-55-89,  
Казань (843)206-01-48, Краснодар (861)203-40-90, Красноярск (391)204-63-61, Москва (495)268-04-70,  
Нижний Новгород (831)429-08-12, Новосибирск (383)227-86-73, Ростов-на-Дону (863)308-18-15,  
Самара (846)206-03-16, Санкт-Петербург (812)309-46-40, Саратов (845)249-38-78, Уфа (347)229-48-12

Единый адрес: [tmb@nt-rt.ru](mailto:tmb@nt-rt.ru)

[www.termobrest.nt-rt.ru](http://www.termobrest.nt-rt.ru)

## ОСНОВНЫЕ ТИПЫ БЛОКОВ ЭЛЕКТРОМАГНИТНЫХ КЛАПАНОВ

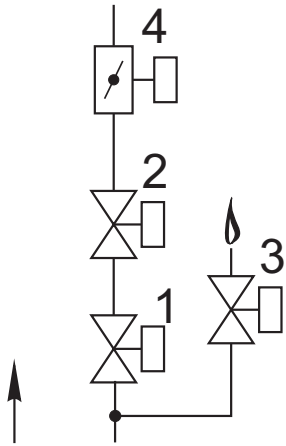


Схема 3

Блок (рис. 19-35, 19-36) состоит из следующих основных узлов и деталей:

- основного запорного клапана 1;
- рабочего клапана 2;
- клапана запальной горелки 3;
- заслонки регулирующей 4.

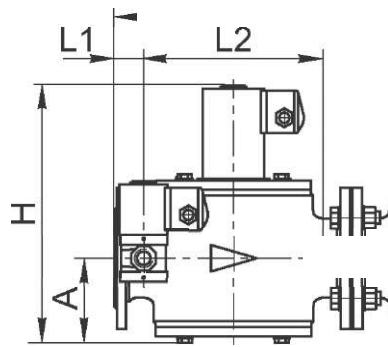
Клапан запальной горелки может располагаться справа по ходу газа (рис. 19-35) или слева (рис. 19-36).

Материал корпусов основных клапанов (поз. 1, 2):

- сталь - для Ду40 - 300 мм;
- чугун - для Ду150, 200 мм.

Материал корпуса заслонки регулирующей - сталь.

Материал корпуса клапана запальной горелки (поз. 3) - сталь; возможно исполнение из алюминиевого сплава.



Направление потока

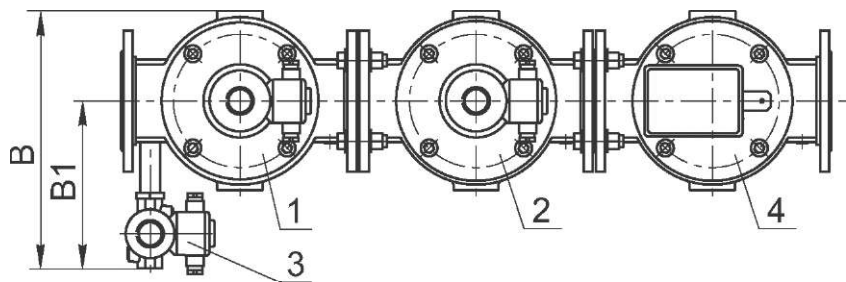


Рис. 19-35

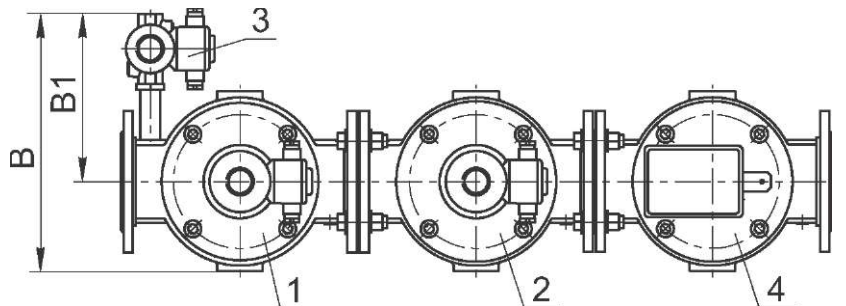


Рис. 19-36

Обозначение	Условный проход, Ду		№, тип клапана в схеме	Основные размеры, мм, не более							Масса, кг не более	
	мм	дюймы		L	B	H	A	L1	L2	B1		
C1 <sup>1</sup> / <sub>2</sub> H-3-153 3P...	40	2?	1) ВН1 <sup>1</sup> / <sub>2</sub> H-1 ст. (П) 2) ВН1 <sup>1</sup> / <sub>2</sub> H-1 ст. (П)	3) ВН1/2H-4 ст. (П) 4) 3P1 <sup>1</sup> / <sub>2</sub> -6 ст.	630	280	315	76	30	150	200	35
C2H-3-154 3P...	50	2	1) ВН2H-1 ст. (П) 2) ВН2H-1 ст. (П)	3) ВН1/2H-4 ст. (П) 4) 3P2-6 ст.	720	285	330	85	40	160	205	42
C2 <sup>1</sup> / <sub>2</sub> H-3-19 3P...	65	2?	1) ВН2 <sup>1</sup> / <sub>2</sub> H-1 ст. (П) 2) ВН2 <sup>1</sup> / <sub>2</sub> H-1 ст. (П)	3) ВН1/2 H-4 ст. (П) 4) 3P2 <sup>1</sup> / <sub>2</sub> -6 ст.	810	300	360	95	45	180	210	58
C3H-3-22 3P...	80	3	1) ВН3H-1 ст. (П) 2) ВН3H-1 ст. (П)	3) ВН1/2 H-4 ст. (П) 4) 3P3-6 ст.	930	340	380	110	37	236	220	86
C4H-3-25 3P...	100	4	1) ВН4H-1 ст. (П) 2) ВН4H-1 ст. (П)	3) ВН1/2 H-4 ст. (П) 4) 3P4-6 ст.	1050	350	400	120	50	250	230	97
C6H-3-75 3P...	150	6	1) ВН6H-1 ст. (П) 2) ВН6H-1 ст. (П)	3) ВН1/2 H-4 ст. (П) 4) 3P6-6 ст.	1415	425	705	180	70	330	255	290
C8H-3-76 3P...	200	8	1) ВН8H-1 ст. (П) 2) ВН8H-1 ст. (П)	3) ВН1/2 H-4 ст. (П) 4) 3P8-6 ст.	1805	500	795	230	80	440	290	430

## ОСНОВНЫЕ ТИПЫ БЛОКОВ ЭЛЕКТРОМАГНИТНЫХ КЛАПАНОВ

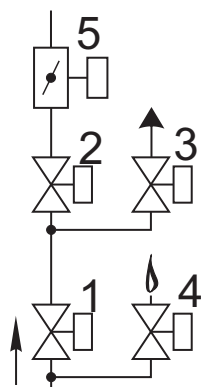


Схема 5

Блок (рис. 19-37, 19-38) состоит из следующих основных узлов и деталей:

- основного запорного клапана 1;
- рабочего клапана 2;
- клапана запальной горелки 3;
- клапана свечи безопасности 4;
- заслонки регулирующей 5.

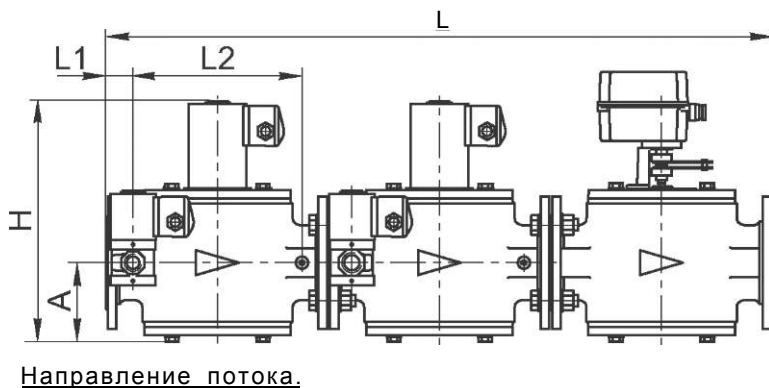
Клапан запальной горелки может располагаться справа по ходу газа (рис. 19-37) или слева (рис. 19-38).

Материал корпусов основных клапанов (поз. 1, 2):

- сталь - для Ду40 - 300 мм;
- чугун - для Ду150, 200 мм.

Материал корпуса заслонки регулирующей - сталь.

Материал корпусов обвязочных клапанов (поз. 3 и 4) - сталь; возможно исполнение из алюминиевого сплава.



Направление потока.

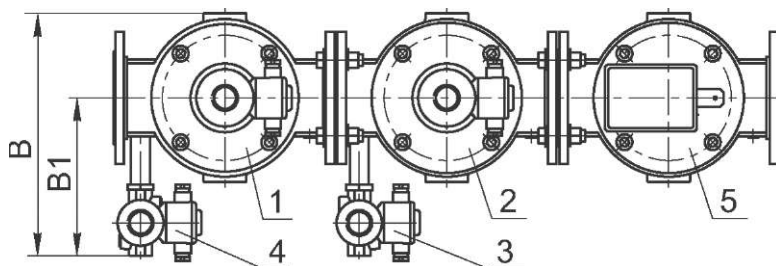


Рис. 19-37

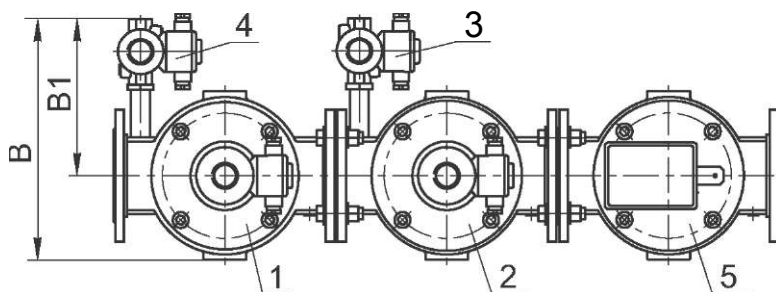


Рис. 19-38

Обозначение	Условный проход, Ду		№, тип клапана в схеме		Основные размеры, мм, не более						Масса, кг не более	
	мм	дюймы			L	B	H	A	L1	L2		B1
С1/Н-4-155 3Р...	40	2 /	1) ВН1/Н-1 ст. (П) 2) ВН1/Н-1 ст. (П) 3) ВФ <sup>3</sup> /4Н-4 ст. (П)	4) ВН/Н-4 ст. (П) 5) 3Р1/-6 ст.	630	280	315	76	30	150	200	38,5
С2Н-4-156 3Р...	50	2	1) ВН2Н-1 ст. (П) 2) ВН2Н-1 ст. (П) 3) ВФ <sup>3</sup> /4Н-4 ст. (П)	4) ВН/Н-4 ст. (П) 5) 3Р2/-6 ст.	720	285	330	85	40	160	205	45,5
С2/Н-4-39 3Р...	65	2 /	1) ВН2/Н-1 ст. (П) 2) ВН2/Н-1 ст. (П) 3) ВФ <sup>3</sup> /4Н-4 ст. (П)	4) ВН/Н-4 ст. (П) 5) 3Р2/-6 ст.	810	300	360	95	45	180	210	61,5
С3Н-4-42 3Р...	80	3	1) ВН3Н-1 ст. (П) 2) ВН3Н-1 ст. (П) 3) ВФ <sup>3</sup> /4Н-4 ст. (П)	4) ВН/Н-4 ст. (П) 5) 3Р3-6 ст.	930	340	380	110	37	236	220	89,5
С4Н-4-45 3Р...	100	4	1) ВН4Н-1 ст. (П) 2) ВН4Н-1 ст. (П) 3) ВФ <sup>3</sup> /4Н-4 ст. (П)	4) ВН/Н-4 ст. (П) 5) 3Р4-6 ст.	1050	350	400	120	50	250	230	100,5
С6Н-4-79 3Р...	150	6	1) ВН6Н-1 ст. (П) 2) ВН6Н-1 ст. (П) 3) ВФ1Н-4 ст. (П)	4) ВН/Н-4 ст. (П) 5) 3Р6-6 ст.	1415	425	705	180	70	330	255	295
С8Н-4-88 3Р...	200	8	1) ВН8Н-1 ст. (П) 2) ВН8Н-1 ст. (П) 3) ВФ1Н-4 ст. (П)	4) ВН/Н-4 ст. (П) 5) 3Р8-6 ст.	1805	500	795	230	80	440	290	435

## ОСНОВНЫЕ ТИПЫ БЛОКОВ ЭЛЕКТРОМАГНИТНЫХ КЛАПАНОВ

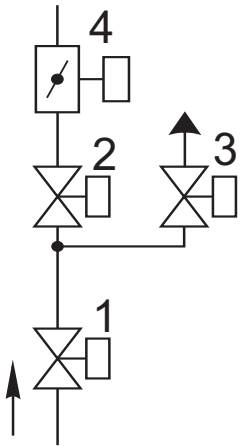


Схема 7

Блок (рис. 19-39, 19-40) состоит из следующих основных узлов и деталей:

- основного запорного клапана 1;
- рабочего клапана 2;
- клапана свечи безопасности 3;
- заслонки регулирующей 4.

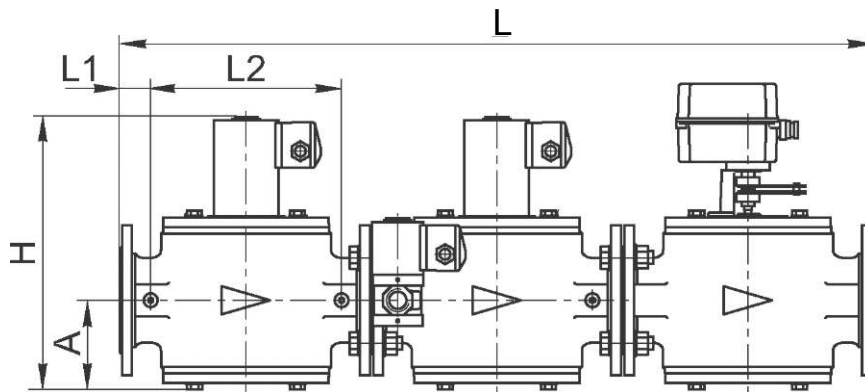
Клапан свечи безопасности может располагаться справа по ходу газа (рис. 19-39) или слева (рис. 19-40).

Материал корпусов основных клапанов (поз. 1, 2):

- сталь - для Ду40 - 300 мм;
- чугун - для Ду150, 200 мм.

Материал корпуса заслонки регулирующей - сталь.

Материал корпуса клапана свечи безопасности (поз. 3) - сталь; возможно исполнение из алюминиевого сплава.



Направление потока..

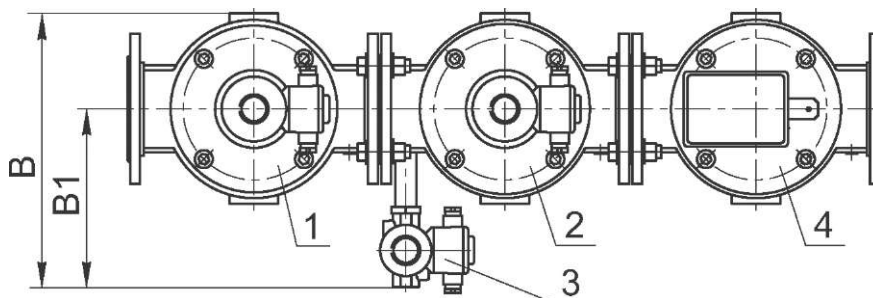


Рис. 19-39

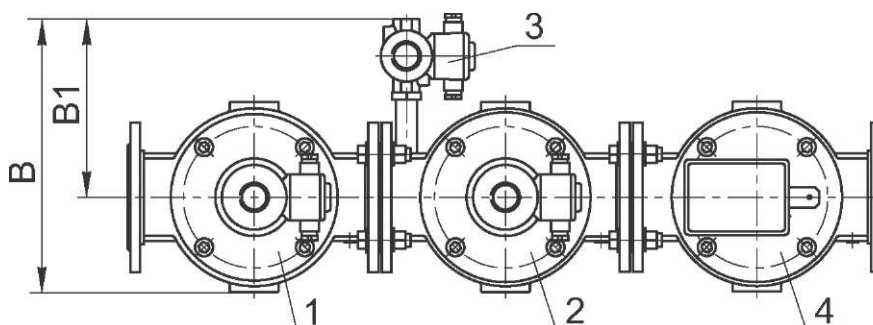


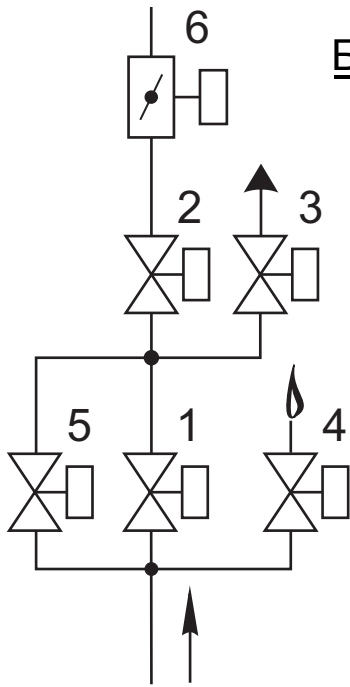
Рис. 19-40

## Арматура в стальном корпусе

Обозначение	Условный проход, Ду		№, тип клапана в схеме	Основные размеры, мм, не более							Масса, кг не более
	мм	дюймы		L	B	H	A	L1	L2	B1	
С11/2Н-3-157 3Р...	40	2 1/2	1) ВН11/2 Н-1 ст. (П) 3) ВФ3/4Н-4 ст. (П) 2) ВН1?Н-1 ст. (П) 4) ЗР1?-6 ст.	630	280	315	76	30	150	200	35
С2Н-3-158 3Р...	50	2	1) ВН2Н-1 ст. (П) 3) ВФ3/4Н-4 ст. (П) 2) ВН2Н-1 ст. (П) 4) ЗР2-6 ст.	720	285	330	85	40	160	205	42
С2 1/2 Н-3-163 Р...	65	2 1/2	1) ВН2?Н-1 ст. (П) 3) ВФ3/4Н-4 ст. (П) 2) ВН2?Н-1 ст. (П) 4) ЗР2?-6 ст.	810	300	360	95	45	180	210	58
С3Н-3-20 3Р...	80	3	1) ВН3Н-1 ст. (П) 3) ВФ3/4Н-4 ст. (П) 2) ВН3Н-1 ст. (П) 4) ЗР3-6 ст.	930	340	380	110	37	236	220	86
С4Н-3-28 3Р...	100	4	1) ВН4Н-1 ст. (П) 3) ВФ3/4Н-4 ст. (П) 2) ВН4Н-1 ст. (П) 4) ЗР4-6 ст.	1050	350	400	120	50	250	230	97
С6Н-3-91 3Р...	150	6	1) ВН6Н-1 ст. (П) 3) ВФ1Н-4 ст. (П) 2) ВН6Н-1 ст. (П) 4) ЗР6-6 ст.	1415	425	705	180	70	330	255	290
С8Н-3-92 3Р...	200	8	1) ВН8Н-1 ст. (П) 3) ВФ1Н-4 ст. (П) 2) ВН8Н-1 ст. (П) 4) ЗР8-6 ст.	1805	500	795	230	80	440	290	430

При заказе блока необходимо обязательно указать исполнение: **СТАЛЬ.**

## ОСНОВНЫЕ ТИПЫ БЛОКОВ ЭЛЕКТРОМАГНИТНЫХ КЛАПАНОВ



Блок (рис. 19-41, 19-42) состоит из следующих основных узлов и деталей:

- основного запорного клапана 1;
- рабочего клапана 2;
- клапана свечи безопасности 3;
- клапана запальной горелки 4;
- клапана контроля плотности 5;
- заслонки регулирующей 6.

Клапаны свечи безопасности и запальной горелки могут располагаться справа по ходу газа (рис. 19-41) или слева (рис. 19-42).

Материал корпусов основных клапанов (поз. 1, 2):

- сталь - для Ду65 - 300 мм;
- чугун - для Ду150, 200 мм.

Материал корпуса заслонки регулирующей - сталь.

Материал корпусов обвязочных клапанов (поз. 3, 4 и 5) - сталь; возможно исполнение из алюминиевого сплава.

Схема 8

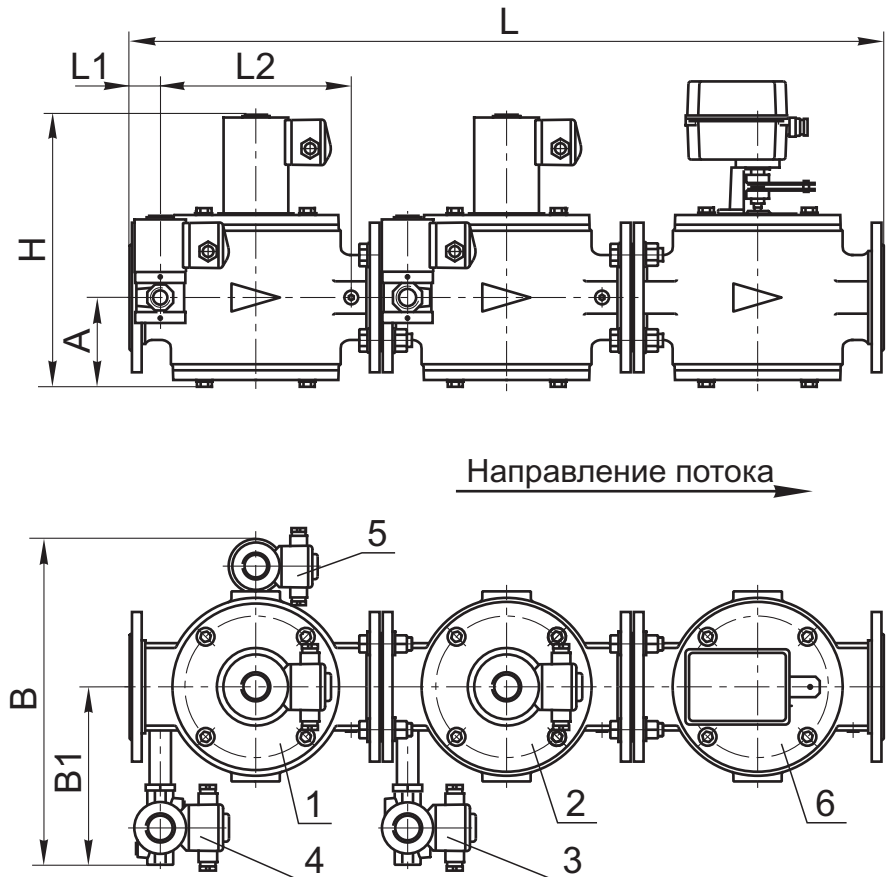


Рис. 19-41

## Арматура в стальном корпусе

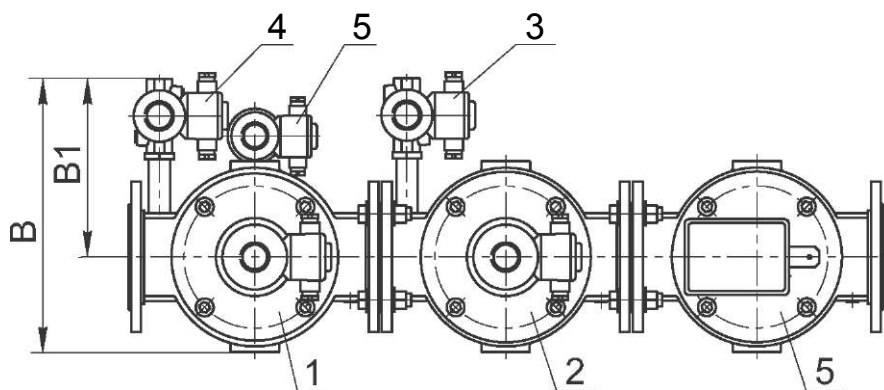


Рис. 19-42

Обозначение	Условный проход, Ду		№, тип клапана в схеме	Основные размеры, мм, не более							Масса, кг не более
	мм	дюймы		L	B	H	A	L1	L2	B1	
C2?H-5-48 3 P...	65	2 ?	1) ВН2Н-1 ст. (П) 4) ВН?Н-4 ст. (П) 2) ВН2Н-1 ст. (П) 5) ВН?НБ-4 ст. (П) 3) ВФ <sub>3/4</sub> Н-4 ст. (П) 6) ЗР2-6 ст.	810	370	360	95	45	180	210	64
C3H-5-40 3 P...	80	3	1) ВН3Н-1 ст. (П) 4) ВН-4 ст. (П) 2) ВН3Н-1 ст. (П) 5) ВН НБ-4 ст. (П) 3) ВФ <sub>3/4</sub> Н-4 ст. (П) 6) ЗР3-6 ст.	930	410	380	110	37	236	220	92
C4H-5-43 3 P...	100	4	1) ВН4Н-1 ст. (П) 4) ВН Н-4 ст. (П) 2) ВН4Н-1 ст. (П) 5) ВН НБ-4 ст. (П) 3) ВФ <sub>3/4</sub> Н-4 ст. (П) 6) ЗР4-6 ст.	1050	420	400	120	50	250	230	103
C6H-5-66 3 P...	150	6	1) ВН6Н-1 ст. (П) 4) ВНН-4 ст. (П) 2) ВН6Н-1 ст. (П) 5) ВН НБ-4 ст. (П) 3) ВФ1Н-4 ст. (П) 6) ЗР6-6 ст.	1415	495	705	180	70	330	255	300
C8H-5-67 3 P...	200	8	1) ВН8Н-1 ст. (П) 4) ВН Н-4 ст. (П) 2) ВН8Н-1 ст. (П) 5) ВН?НБ-4 ст. (П) 3) ВФ1Н-4 ст. (П) 6) ЗР8-6 ст.	1805	570	795	230	80	440	290	440

При заказе блока необходимо обязательно указать исполнение: **СТАЛЬ.**

## ОСНОВНЫЕ ТИПЫ БЛОКОВ ЭЛЕКТРОМАГНИТНЫХ КЛАПАНОВ

Блок (рис. 19-43, 19-44) состоит из следующих основных узлов и деталей:

- основного запорного клапана 1;
- рабочего клапана 2;
- клапана свечи безопасности 3;
- клапана запальной горелки 4;
- заслонки регулирующей 5.

Клапан свечи безопасности может располагаться слева по ходу газа (рис. 19-41) или справа (рис. 19-42).

Материал корпусов основных клапанов (поз. 1, 2):

- сталь - для Ду40 - 300 мм;
- чугун - для Ду150, 200 мм.

Материал корпуса заслонки регулирующей - сталь.

Материал корпусов обвязочных клапанов (поз. 3, 4) - сталь; возможно исполнение из алюминиевого сплава.

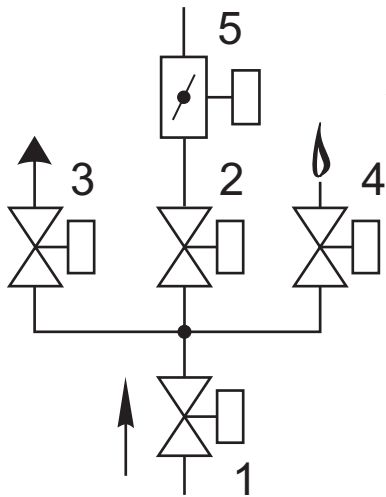


Схема 10

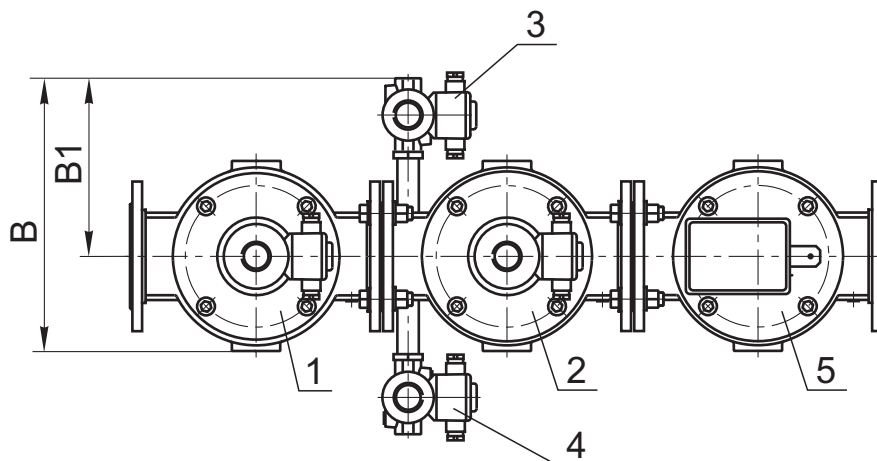
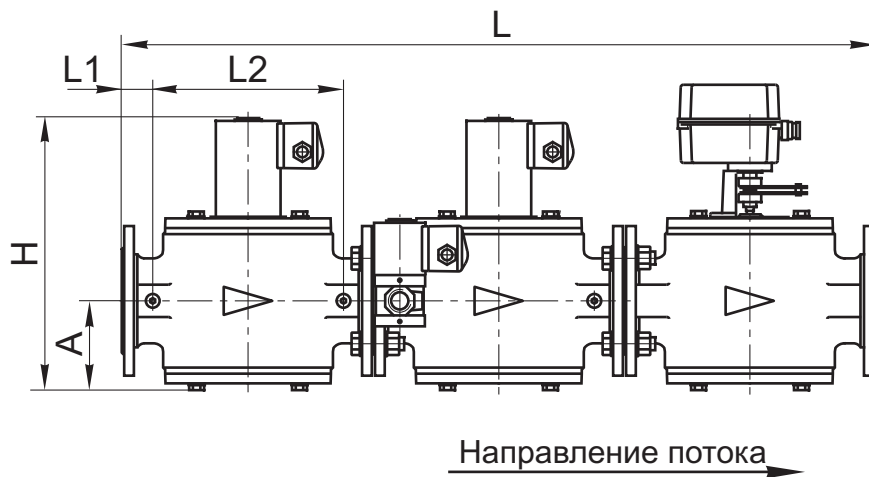


Рис. 19-43



## Арматура в стальном корпусе

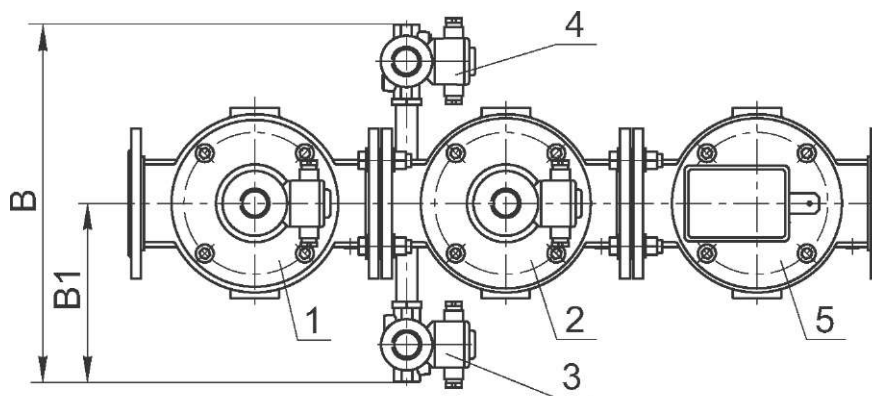


Рис. 19-44

Обозначение	Условный проход, Ду		№, тип клапана в схеме		Основные размеры, мм, не более						Масса, кг не более	
	мм	дюймы			L	B	H	A	L1	L2		B1
C1?H-4-161 3P...	40	2?	1) ВН1? Н-1 ст. (П) 2) ВН1? Н-1 ст. (П) 3) ВФ <sup>3</sup> / <sub>4</sub> Н-4 ст. (П)	4) ВН? Н-4 ст. (П) 5) 3Р1?-6 ст.	630	400	315	76	30	150	200	38,5
C2H-4-162 3P...	50	2	1) ВН2Н-1 ст. (П) 2) ВН2Н-1 ст. (П) 3) ВФ <sup>3</sup> / <sub>4</sub> Н-4 ст. (П)	4) ВН Н-4 ст. (П) 5) 3Р2-6 ст.	720	410	330	85	40	160	205	45,5
C2?H-4-61 3P...	65	2?	1) ВН2/Н-1 ст. (П) 2) ВН2/Н-1 ст. (П) 3) ВФ <sup>3</sup> / <sub>4</sub> Н-4 ст. (П)	4) ВН Н-4 ст. (П) 5) 3Р2-6 ст.	810	420	360	95	45	180	210	61,5
C3H-4-62 3P...	80	3	1) ВН3Н-1 ст. (П) 2) ВН3Н-1 ст. (П) 3) ВФ <sup>3</sup> / <sub>4</sub> Н-4 ст. (П)	4) ВН/Н-4 ст. (П) 5) 3Р3-6 ст.	930	440	380	110	37	236	220	89,5
C4H-4-63 3P...	100	4	1) ВН4Н-1 ст. (П) 2) ВН4Н-1 ст. (П) 3) ВФ <sup>3</sup> / <sub>4</sub> Н-4 ст. (П)	4) ВН/Н-4 ст. (П) 5) 3Р4-6 ст.	1050	460	400	120	50	250	230	100,5
C6H-4-68 3P...	150	6	1) ВН6Н-1 ст. (П) 2) ВН6Н-1 ст. (П) 3) ВФ1Н-4 ст. (П)	4) ВН Н-4 ст. (П) 5) 3Р6-6 ст.	1415	495	705	180	70	330	255	295
C8H-4-69 3P...	200	8	1) ВН8Н-1 ст. (П) 2) ВН8Н-1 ст. (П) 3) ВФ1Н-4 ст. (П)	4) ВН8 Н-4 ст. (П) 5) 3Р8-6 ст.	1805	545	795	230	80	440	290	435

При заказе блока необходимо обязательно указать исполнение: **СТАЛЬ.**

## ОСНОВНЫЕ ТИПЫ БЛОКОВ ЭЛЕКТРОМАГНИТНЫХ КЛАПАНОВ

Блок (рис. 19-45) состоит из следующих основных узлов и деталей:

- основного запорного клапана 1;
- рабочего клапана 2;
- клапана контроля герметичности 3;
- клапана свечи безопасности 4;
- клапана продувочного 5;
- клапана запальной горелки 6;
- заслонки регулирующей 7.

Материал корпусов основных клапанов (поз. 1, 2):

- сталь - для Ду100 мм;
- чугун - для Ду150, 200 мм.

Материал корпуса заслонки регулирующей - сталь.

Материал корпусов обвязочных клапанов (поз. 3, 4, 5 и 6) - сталь; возможно исполнение из алюминиевого сплава.

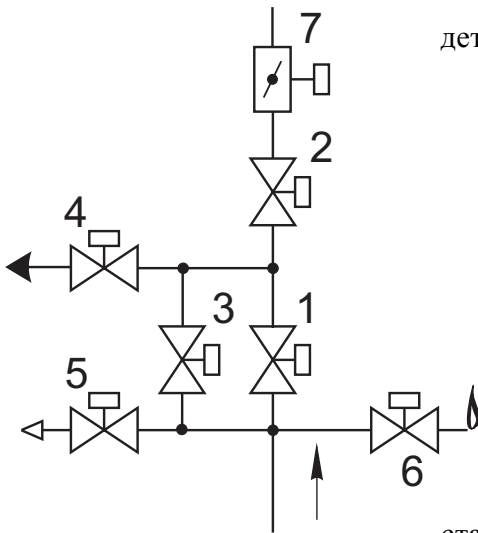


Схема  
11

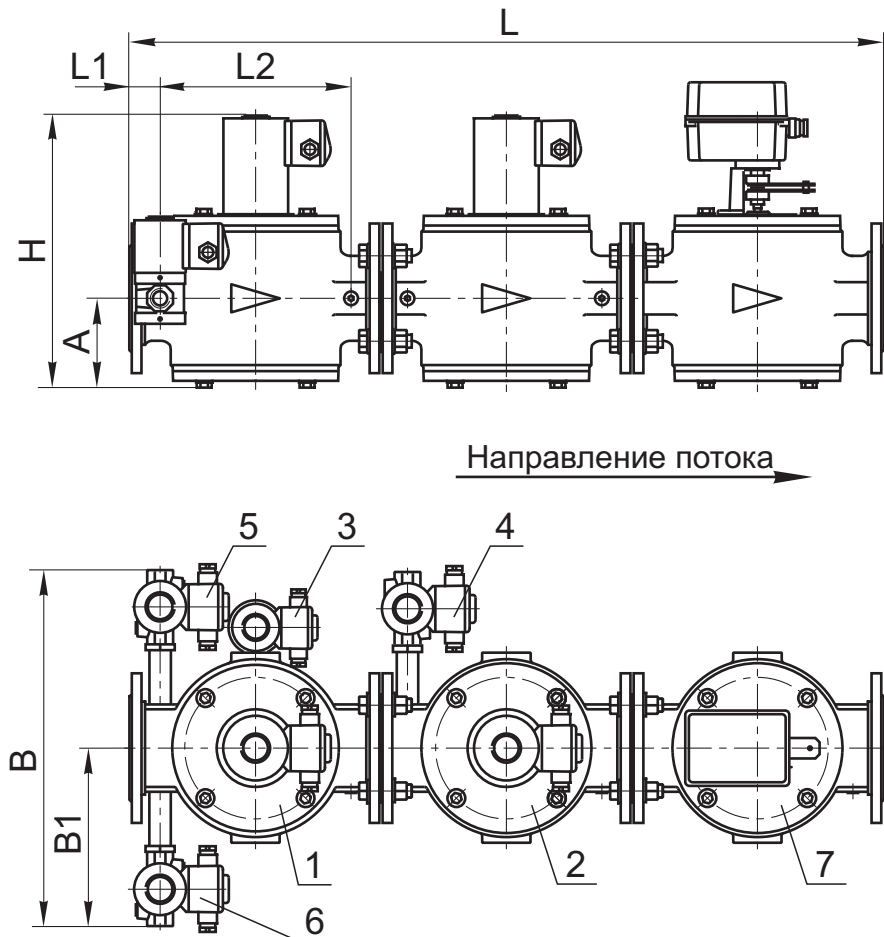


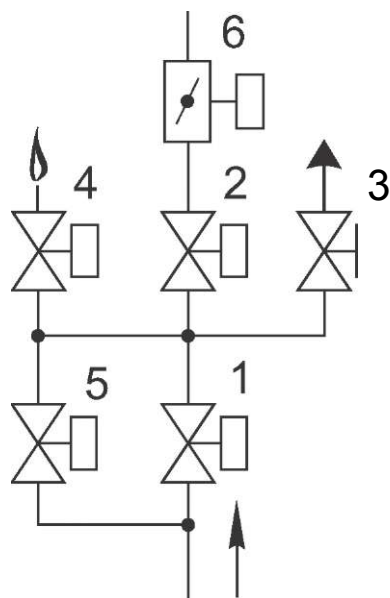
Рис. 19-45

## Арматура в стальном корпусе

Обозначение	Условный проход, Ду		№, тип клапана в схеме	Основные размеры, мм, не более							Масса, кг не более
	мм	дюймы		L	B	H	A	L1	L2	B1	
С4Н-6-70 3 Р...	100	4	1) ВН4Н-1 ст. (П)      5) ВН <sup>3/4</sup> Н-4 ст. (П) 2) ВН4Н-1 ст. (П)      6) ВН <sup>1/2</sup> Н-4 ст. (П) 3) ВН4НБ-4 ст. (П) 7) ЗР4-6 ст. 4) ВФ <sup>3/4</sup> Н-4 ст. (П)	1050	460	400	120	50	250	230	106
С6Н-6-71 3 Р...	150	6	1) ВН6Н-1 ст. (П)      5) ВН <sup>3/4</sup> Н-4 ст. (П) 2) ВН6Н-1 ст. (П)      6) ВН <sup>3/4</sup> Н-4 ст. (П) 3) ВН6НБ-4 ст. (П) 7) ЗР6-6 ст. 4) ВФ1Н-4 ст. (П)	1415	495	705	180	70	330	255	305
С8Н-6-72 3 Р...	200	8	1) ВН8Н-1 ст. (П)      5) ВН <sup>3/4</sup> Н-4 ст. (П) 2) ВН8Н-1 ст. (П)      6) ВН/Н-4 ст. (П) 3) ВН8НБ-4 ст. (П) 7) ЗР8-6 ст. 4) ВФ1Н-4 ст. (П)	1805	570	795	230	80	440	290	445

При заказе блока необходимо обязательно указать исполнение: **СТАЛЬ.**

## ОСНОВНЫЕ ТИПЫ БЛОКОВ ЭЛЕКТРОМАГНИТНЫХ КЛАПАНОВ



Блок (рис. 19-46, 19-47) состоит из следующих основных узлов и деталей:

- основного запорного клапана 1;
- рабочего клапана 2;
- клапана свечи безопасности 3;
- клапана запальной горелки 4;
- клапана контроля плотности 5;
- заслонки регулирующей 6.

Клапан свечи безопасности может располагаться справа по ходу газа (рис. 19-46) или слева (рис. 19-47).

Материал корпусов основных клапанов (поз. 1, 2):

- сталь - для Ду65 - 300 мм;
- чугун - для Ду150, 200 мм.

Материал корпуса заслонки регулирующей - сталь.

Материал корпусов обвязочных клапанов (поз. 3, 4 и 5) - сталь; возможно исполнение из алюминиевого сплава.

Схема 16

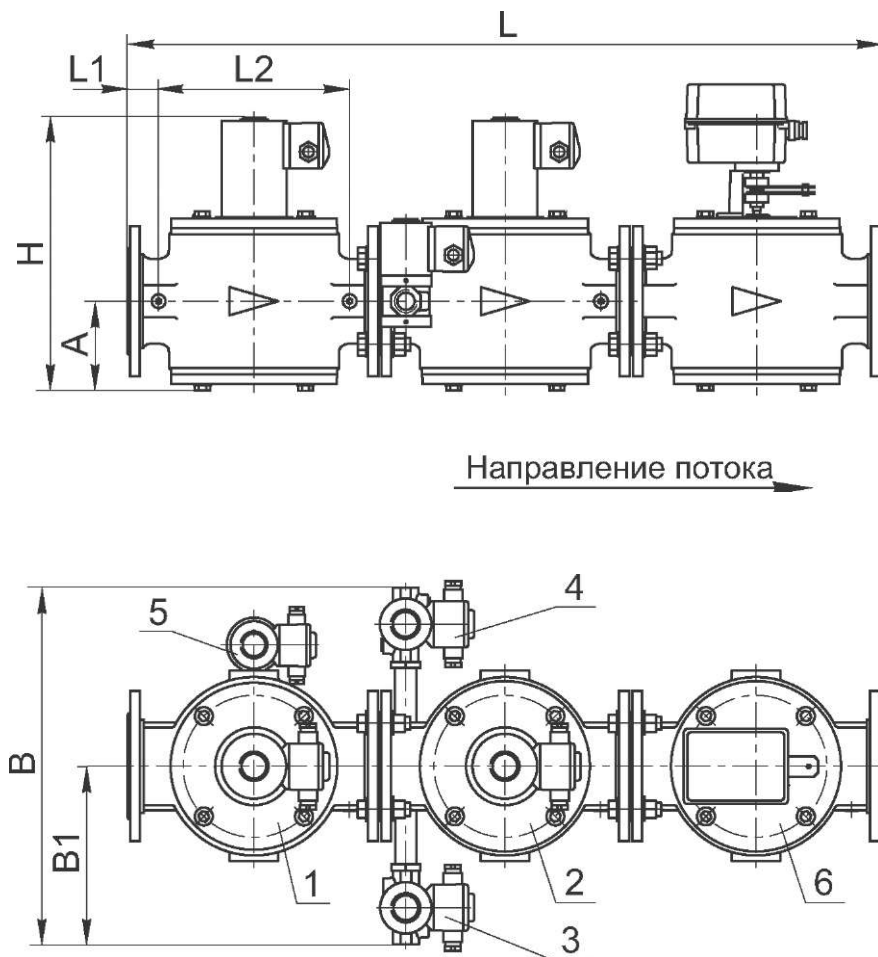


Рис. 19-46

## Арматура в стальном корпусе

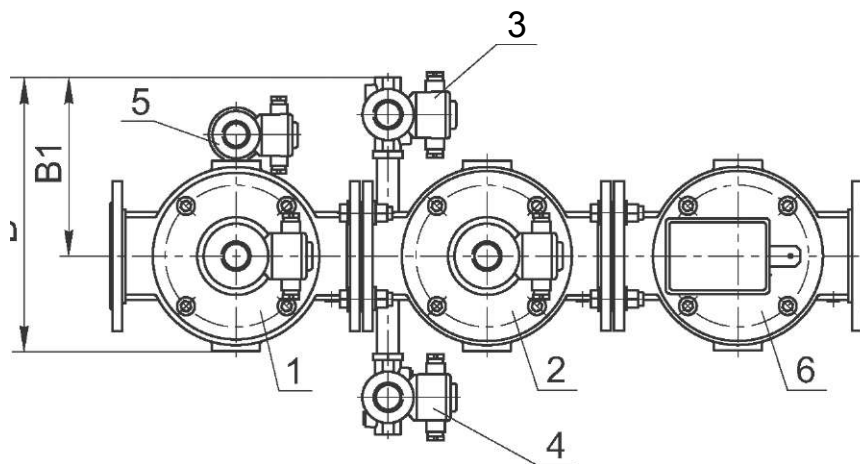


Рис. 19-47

Обозначение	Условный проход, Ду		№, тип клапана в схеме	Основные размеры, мм, не более							Масса, кг не более	
	мм	дюймы		L	B	H	A	L1	L2	B1		
С2?Н-5-111 3 Р...	65	2?	1) ВН2?Н-1 ст. (П) 2) ВН2?Н-1 ст. (П) 3) ВФ <sup>3</sup> /4Н-4 ст. (П)	4) ВН?Н-4 ст. (П) 5) ВН?НБ-4 ст. (П) 6) ЗР2?-6 ст.	810	420	360	95	45	180	210	64
С3Н-5-112 3 Р...	80	3	1) ВН3Н-1 ст. (П) 2) ВН3Н-1 ст. (П) 3) ВФ <sup>3</sup> /4Н-4 ст. (П)	4) ВН?Н-4 ст. (П) 5) ВН?НБ-4 ст. (П) 6) ЗР3-6 ст.	930	440	380	110	37	236	220	92
С4Н-5-113 3 Р...	100	4	1) ВН4Н-1 ст. (П) 2) ВН4Н-1 ст. (П) 3) ВФ <sup>3</sup> /4Н-4 ст. (П)	4) ВН?Н-4 ст. (П) 5) ВН?НБ-4 ст. (П) 6) ЗР4-6 ст.	1050	460	400	120	50	250	230	103
С6Н-5-114 3 Р...	150	6	1) ВН6Н-1 ст. (П) 2) ВН6Н-1 ст. (П) 3) ВФ1Н-4 ст. (П)	4) ВН?Н-4 ст. (П) 5) ВН?НБ-4 ст. (П) 6) ЗР6-6 ст.	1415	495	705	180	70	330	255	300
С8Н-5-115 3 Р...	200	8	1) ВН8Н-1 ст. (П) 2) ВН8Н-1 ст. (П) 3) ВФ1Н-4 ст. (П)	4) ВН?Н-4 ст. (П) 5) ВН?НБ-4 ст. (П) 6) ЗР8-6 ст.	1805	545	795	230	80	440	290	440

При заказе блока необходимо обязательно указать исполнение: **СТАЛЬ.**

## ОСНОВНЫЕ ТИПЫ БЛОКОВ ЭЛЕКТРОМАГНИТНЫХ КЛАПАНОВ

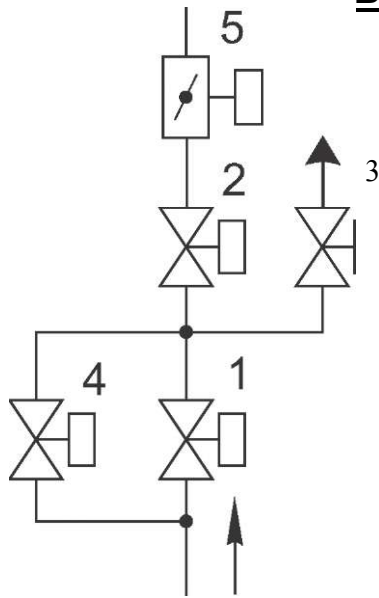


Схема 17

Блок (рис. 19-48, 19-49) состоит из следующих основных узлов и деталей:

- основного запорного клапана 1;
- рабочего клапана 2;
- клапана свечи безопасности 3;
- клапана контроля плотности 4;
- заслонки регулирующей 5.

Клапан свечи безопасности может располагаться справа по ходу газа (рис. 19-48) или слева (рис. 19-49).

Материал корпусов основных клапанов (поз. 1, 2):

- сталь - для Ду65 - 300 мм;
- чугун - для Ду150, 200 мм.

Материал корпуса заслонки регулирующей - сталь.

Материал корпусов обвязочных клапанов (поз. 3, 4) - сталь; возможно исполнение из алюминиевого сплава.

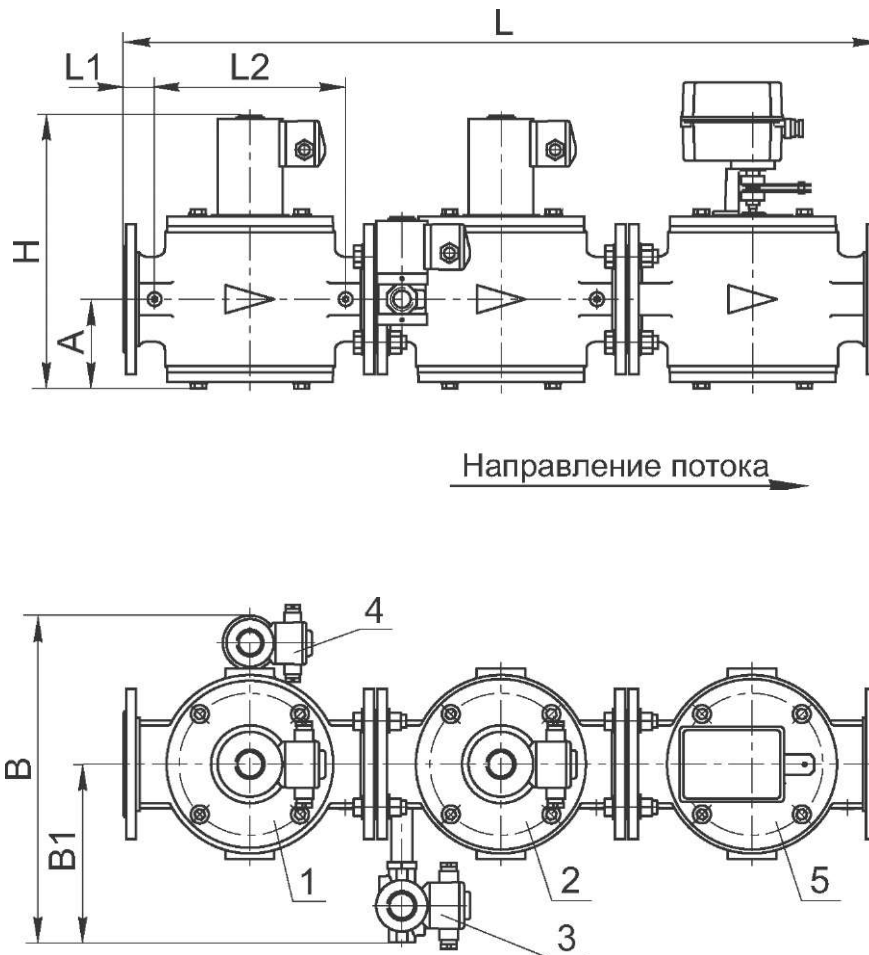


Рис. 19-48

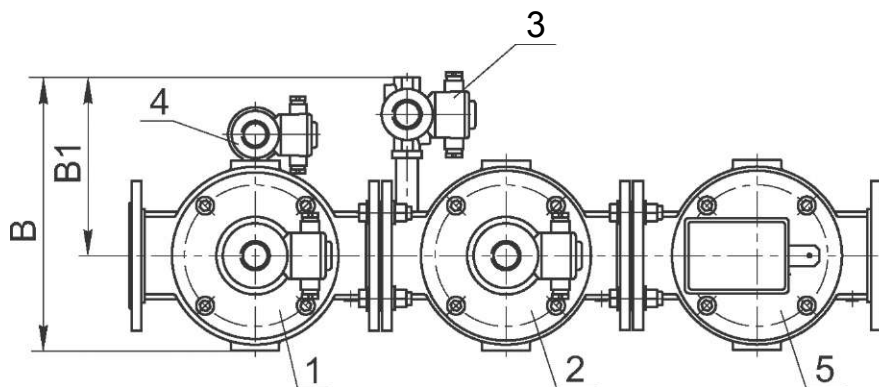


Рис. 19-49

Обозначение	Условный проход, Ду		№, тип клапана в схеме	Основные размеры, мм, не более							Масса, кг не более
	мм	дюймы		L	B	H	A	L1	L2	B1	
С2?Н-4-116 3 Р...	65	2 1/2	1) ВН2?Н-1 ст. (П) 4) ВН8НБ-4 ст. (П) 2) ВН2?Н-1 ст. (П) 5) ЗР28-6 ст. 3) ВФ <sup>3</sup> /4Н-4 ст. (П)	810	370	360	95	45	180	210	58
С3Н-4-117 3 Р...	80	3	1) ВН3Н-1 ст. (П) 4) ВН6 НБ-4 ст. (П) 2) ВН3Н-1 ст. (П) 5) ЗР3-6 ст. 3) ВФ <sup>3</sup> /4Н-4 ст. (П)	930	410	380	110	37	236	220	86
С4Н-4-118 3 Р...	100	4	1) ВН4Н-1 ст. (П) 4) ВН8 НБ-4 ст. (П) 2) ВН4Н-1 ст. (П) 5) ЗР4-6 ст. 3) ВФ <sup>3</sup> /4Н-4 ст. (П)	1050	420	400	120	50	250	230	97
С6Н-4-119 3 Р...	150	6	1) ВН6Н-1 ст. (П) 4) ВН?НБ-4 ст. (П) 2) ВН6Н-1 ст. (П) 5) ЗР6-6 ст. 3) ВФ1Н-4 ст. (П)	1415	495	705	180	70	330	255	290
С8Н-4-120 3 Р...	200	8	1) ВН8Н-1 ст. (П) 4) ВН?НБ-4 ст. (П) 2) ВН8Н-1 ст. (П) 5) ЗР8-6 ст. 3) ВФ1Н-4 ст. (П)	1805	570	795	230	80	440	290	430

При заказе блока необходимо обязательно указать исполнение: **СТАЛЬ**.

**Примечания к блокам клапанов с установленной заслонкой регулирующей:**

1. Заслонки регулирующие могут работать в режиме пропорционального или позиционного регулирования (в зависимости от типа применяемого электропривода).
2. Для блоков с датчиками положения (С...П) габарит по высоте Н следует увеличить на 100 мм.
3. По заказу потребителя блоки клапанов могут изготавливаться в комплекте с фильтрами газовыми, датчиками реле-давления и по индивидуальным схемам.
4. По заказу потребителя блоки клапанов могут изготавливаться во взрывозащищенном исполнении (2ExmIIТ4). Длина кабеля составляет 5 м.
5. Конструкция блоков клапанов обеспечивает возможность проведения контроля герметичности перед розжигом горелки. Блоки, изготовленные по схемам 8, 11, 16, 17, оборудованы устройством, позволяющим производить проверку герметичности затвора основных отсечных клапанов.
6. Расположение клапанов и заслонки регулирующей указывается при заказе.

По вопросам продаж и поддержки обращайтесь:

Волгоград (844)278-03-48, Воронеж (473)204-51-73, Екатеринбург (343)384-55-89,  
 Казань (843)206-01-48, Краснодар (861)203-40-90, Красноярск (391)204-63-61, Москва (495)268-04-70,  
 Нижний Новгород (831)429-08-12, Новосибирск (383)227-86-73, Ростов-на-Дону (863)308-18-15,  
 Самара (846)206-03-16, Санкт-Петербург (812)309-46-40, Саратов (845)249-38-78, Уфа (347)229-48-12  
 Единый адрес: tmb@nt-rt.ru  
 www.termobrest.nt-rt.ru