

По вопросам продаж и поддержки обращайтесь:

Архангельск (8182)63-90-72  
Астана +7(7172)727-132  
Астрахань (8512)99-46-04  
Барнаул (3852)73-04-60  
Белгород (4722)40-23-64  
Брянск (4832)59-03-52  
Владивосток (423)249-28-31  
Волгоград (844)278-03-48  
Вологда (8172)26-41-59  
Воронеж (473)204-51-73  
Екатеринбург (343)384-55-89  
Иваново (4932)77-34-06  
Ижевск (3412)26-03-58  
Иркутск (395) 279-98-46

Казань (843)206-01-48  
Калининград (4012)72-03-81  
Калуга (4842)92-23-67  
Кемерово (3842)65-04-62  
Киров (8332)68-02-04  
Краснодар (861)203-40-90  
Красноярск (391)204-63-61  
Курск (4712)77-13-04  
Липецк (4742)52-20-81  
Магнитогорск (3519)55-03-13  
Москва (495)268-04-70  
Мурманск (8152)59-64-93  
Набережные Челны (8552)20-53-41  
Нижний Новгород (831)429-08-12

Новокузнецк (3843)20-46-81  
Новосибирск (383)227-86-73  
Омск (3812)21-46-40  
Орел (4862)44-53-42  
Оренбург (3532)37-68-04  
Пенза (8412)22-31-16  
Пермь (342)205-81-47  
Ростов-на-Дону (863)308-18-15  
Рязань (4912)46-61-64  
Самара (846)206-03-16  
Санкт-Петербург (812)309-46-40  
Саратов (845)249-38-78  
Севастополь (8692)22-31-93  
Симферополь (3652)67-13-56

Смоленск (4812)29-41-54  
Сочи (862)225-72-31  
Ставрополь (8652)20-65-13  
Сургут (3462)77-98-35  
Тверь (4822)63-31-35  
Томск (3822)98-41-53  
Тула (4872)74-02-29  
Тюмень (3452)66-21-18  
Ульяновск (8422)24-23-59  
Уфа (347)229-48-12  
Хабаровск (4212)92-98-04  
Челябинск (351)202-03-61  
Череповец (8202)49-02-64  
Ярославль (4852)69-52-93

Киргизия (996)312-96-26-47

Казахстан (772)734-952-31

Таджикистан (992)427-82-92-69

Эл. почта: [tmb@nt-rt.ru](mailto:tmb@nt-rt.ru) || Сайт: <http://termobrest.nt-rt.ru/>

## Клапаны электромагнитные двухпозиционные муфтовые DN 15-25, для жидких сред

Клапаны электромагнитные для жидких сред предназначены для использования в системах дистанционного управления потоками различных жидких сред в качестве запорно-регулирующего органа и органа безопасности при продолжительном режиме работы.

### МАТЕРИАЛ КОРПУСА:

- Алюминиевые сплавы АК12ОЧ, АК12ПЧ.

### КЛИМАТИЧЕСКОЕ ИСПОЛНЕНИЕ:

- УЗ.1 (-30...+60 °С);
- У2 (-45...+60 °С);
- УХЛ2 (-60...+60 °С);
- УХЛ1 (-60...+60 °С) – только для взрывозащищенного исполнения.

### МАКСИМАЛЬНОЕ РАБОЧЕЕ ДАВЛЕНИЕ:

- 4 бар (0,4 МПа).

### ХАРАКТЕРИСТИКА РАБОЧЕЙ СРЕДЫ:

- Неагрессивные жидкости вязкостью 40 10<sup>-6</sup> м<sup>2</sup>/с.

### ТЕМПЕРАТУРА РАБОЧЕЙ СРЕДЫ:

- От 5°С выше точки замерзания жидкости до + 90°С.

### СТЕПЕНЬ ЗАЩИТЫ:

- общепромышленное исполнение - IP65;
- взрывозащищенное исполнение - IP67.

### ПОЛНЫЙ РЕСУРС ВКЛЮЧЕНИЙ, НЕ МЕНЕЕ:

- 1 000 000.

### ЧАСТОТА ВКЛЮЧЕНИЙ, 1/ЧАС, НЕ БОЛЕЕ:

- 500.

### ПОТРЕБЛЯЕМАЯ МОЩНОСТЬ ЭЛЕКТРОМАГНИТНОЙ КАТУШКИ В НАГРЕТОМ СОСТОЯНИИ, НЕ БОЛЕЕ:

- в момент открытия клапана - 35 Вт;
- в режиме энергосбережения - 17,5 Вт.

### ПОТРЕБЛЯЕМЫЙ ТОК ЭЛЕКТРОМАГНИТНОЙ КАТУШКИ В МОМЕНТ ОТКРЫТИЯ КЛАПАНА, НЕ БОЛЕЕ:

- для исполнения 220 В - 190 мА;
- для исполнения 110 В - 380 мА;
- для исполнения 24 В – 1 700 мА.

### МОНТАЖНОЕ ПОЛОЖЕНИЕ:

- на горизонтальных или вертикальных трубопроводах, за исключением, когда электромагнитная катушка направлена вниз.

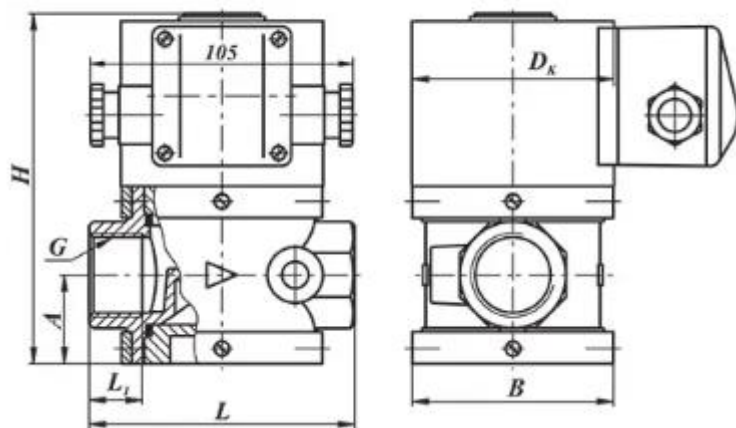
### ДОПОЛНИТЕЛЬНО:

- По умолчанию клапаны с напряжением питания электромагнитной катушки 220 В переменного тока выпускаются в энергосберегающем исполнении. В состав клапана входит управляющая плата, обеспечивающая снижение потребляемой мощности до 50% от первоначальной через 10 с. после включения;
- Все клапаны могут изготавливаться во взрывозащищенном исполнении. В таком случае к обозначению клапана добавляется буква «Е». Пример обозначения: ВН1С-4Е.



## Габаритные и присоединительные размеры клапанов муфтовых DN 15-25 для жидких сред

Клапаны муфтовые DN 15-25 для жидких сред



Наименование клапана	DN	G, дюйм	Размеры, мм						Масса, кг	Коэффициент сопротивления
			L	L <sub>1</sub>	B	D <sub>к</sub>	H	A		
ВН <sup>1</sup> / <sub>2</sub> С-4	15	1/2	91	18	73	80	131	31,5	2,6 (3,3)*	10,1
ВН <sup>3</sup> / <sub>4</sub> С-4	20	3/4	91	18	73	80	131	31,5	2,6 (3,3)*	22,5
ВН1С-4	25	1	105	21	80	80	138	35	2,8 (3,5)*	51,1

\*Для взрывозащищенного исполнения

В случае заказа клапана во взрывозащищенном исполнении (2Ex mc II T4 Gc X / II Gb с T4) - в конце обозначения необходимо добавить букву «Е». Пример обозначения: *ВН1 /2С-4Е ст.*

# Клапаны электромагнитные двухпозиционные муфтовые DN 15-25, для жидких сред и датчиком положения



Клапаны электромагнитные для жидких сред предназначены для использования в системах дистанционного управления потоками различных жидких сред в качестве запорно-регулирующего органа и органа безопасности при продолжительном режиме работы.

## **МАТЕРИАЛ КОРПУСА:**

- Алюминиевые сплавы АК12ОЧ, АК12ПЧ.

## **КЛИМАТИЧЕСКОЕ ИСПОЛНЕНИЕ:**

- УЗ.1 (-30...+60 °С);
- У2 (-45...+60 °С);
- УХЛ2 (-60...+60 °С);
- УХЛ1 (-60...+60 °С) – только для взрывозащищенного исполнения.

## **МАКСИМАЛЬНОЕ РАБОЧЕЕ ДАВЛЕНИЕ:**

- 4 бар (0,4 МПа).

## **ХАРАКТЕРИСТИКА РАБОЧЕЙ СРЕДЫ:**

- Неагрессивные жидкости вязкостью до  $40 \cdot 10^{-6} \text{ м}^2/\text{с}$ .

## **ТЕМПЕРАТУРА РАБОЧЕЙ СРЕДЫ:**

- От 5°С выше точки замерзания жидкости до + 90°С.

## **СТЕПЕНЬ ЗАЩИТЫ:**

- общепромышленное исполнение - IP65;
- взрывозащищенное исполнение - IP67.

## **ПОЛНЫЙ РЕСУРС ВКЛЮЧЕНИЙ, НЕ МЕНЕЕ:**

- 1 000 000.

## **ЧАСТОТА ВКЛЮЧЕНИЙ, 1/ЧАС, НЕ БОЛЕЕ:**

## **ПОТРЕБЛЯЕМАЯ МОЩНОСТЬ ЭЛЕКТРОМАГНИТНОЙ КАТУШКИ В НАГРЕТОМ СОСТОЯНИИ, НЕ БОЛЕЕ:**

- в момент открытия клапана - 35 Вт;
- в режиме энергосбережения - 17,5 Вт.

## **ПОТРЕБЛЯЕМЫЙ ТОК ЭЛЕКТРОМАГНИТНОЙ КАТУШКИ В МОМЕНТ ОТКРЫТИЯ КЛАПАНА, НЕ БОЛЕЕ:**

- для исполнения 220 В - 190 мА;
- для исполнения 110 В - 380 мА;
- для исполнения 24 В – 1 700 мА.

## **ТИП ДАТЧИКА:**

- индуктивный (выходной ключ датчика открывается при закрытом положении клапана), степень защиты - IP68.

## **НАПРЯЖЕНИЕ ПИТАНИЯ ДАТЧИКА ПОЛОЖЕНИЯ:**

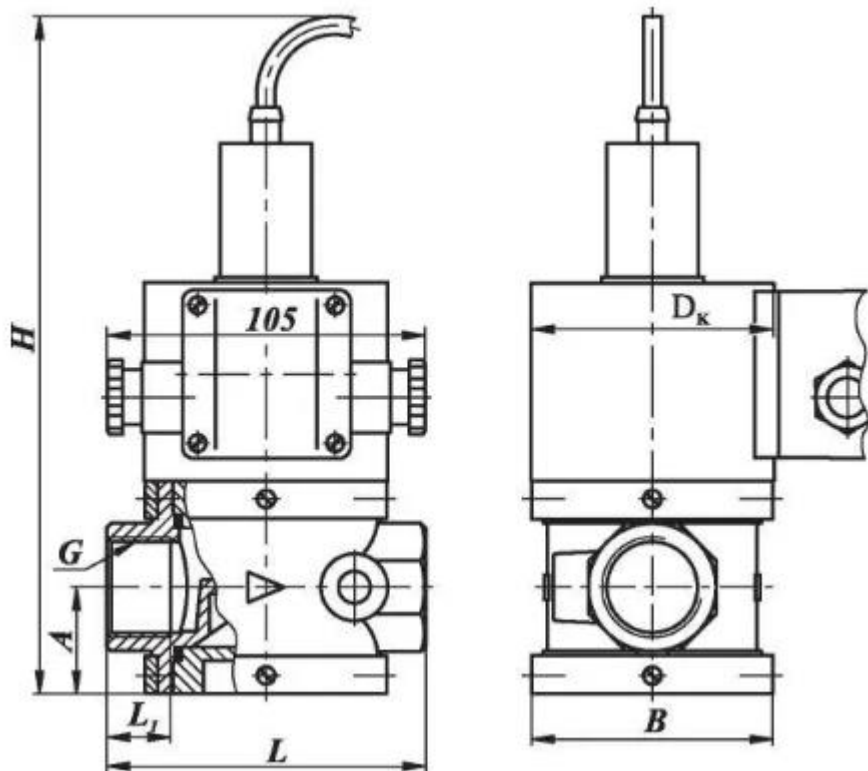
- 10...30 В постоянного тока.

## **МОНТАЖНОЕ ПОЛОЖЕНИЕ:**

- на горизонтальных или вертикальных трубопроводах, за исключением, когда электромагнитная катушка направлена вниз.

## **ДОПОЛНИТЕЛЬНО:**

- По умолчанию клапаны с напряжением питания электромагнитной катушки 220 В переменного тока выпускаются в энергосберегающем исполнении. В состав клапана входит управляющая плата, обеспечивающая снижение потребляемой мощности до 50% от первоначальной через 10 с. после включения;
- Все клапаны могут изготавливаться во взрывозащищенном исполнении. В таком случае к обозначению клапана добавляется буква «Е». Пример обозначения: *ВН1С-4ПЕ*.



Габаритные и присоединительные размеры клапанов муфтовых DN 15-25 для жидких сред и датчиком положения

Наименование клапана	Номинальный диаметр DN	G, дюйм	Размеры, мм						Масса, кг	Коэффициент сопротивления
			L	L <sub>1</sub>	B	D <sub>к</sub>	H	A		
ВН1/2С-4П	15	1/2	91	18	73	80	231	31,5	2,9 (3,6)*	10,1
ВН3/4С-4П	20	3/4	91	18	73	80	231	31,5	2,9 (3,6)*	22,5
ВН1С-4П	25	1	105	21	80	80	238	35	3,1 (3,8)*	51,1

\*Для взрывозащищенного исполнения

# Клапаны электромагнитные двухпозиционные стальные муфтовые для жидких сред на DN 15, 20, 25



Клапаны электромагнитные для жидких сред предназначены для использования в системах дистанционного управления потоками различных жидких сред в качестве запорно-регулирующего органа и органа безопасности при продолжительном режиме работы.

## **МАТЕРИАЛ КОРПУСА:**

- Легированная сталь.

## **КЛИМАТИЧЕСКОЕ ИСПОЛНЕНИЕ:**

- УЗ.1 (-30...+60 °С);
- У2 (-45...+60 °С);
- УХЛ2 (-60...+60 °С);
- УХЛ1 (-60...+60 °С) – только для взрывозащищенного исполнения.

## **МАКСИМАЛЬНОЕ РАБОЧЕЕ ДАВЛЕНИЕ:**

- 4 бар (0,4 МПа).

## **ХАРАКТЕРИСТИКА РАБОЧЕЙ СРЕДЫ:**

- Неагрессивные жидкости вязкостью  $40 \cdot 10^{-6} \text{ м}^2/\text{с}$ .

## **ТЕМПЕРАТУРА РАБОЧЕЙ СРЕДЫ:**

- От 5°С выше точки замерзания жидкости до + 90°С.

## **СТЕПЕНЬ ЗАЩИТЫ:**

- общепромышленное исполнение - IP65;
- взрывозащищенное исполнение - IP67.

## **ПОЛНЫЙ РЕСУРС ВКЛЮЧЕНИЙ, НЕ МЕНЕЕ:**

- 1 000 000.

## **ЧАСТОТА ВКЛЮЧЕНИЙ, 1/ЧАС, НЕ БОЛЕЕ:**

## **ПОТРЕБЛЯЕМАЯ МОЩНОСТЬ ЭЛЕКТРОМАГНИТНОЙ КАТУШКИ В НАГРЕТОМ СОСТОЯНИИ, НЕ БОЛЕЕ:**

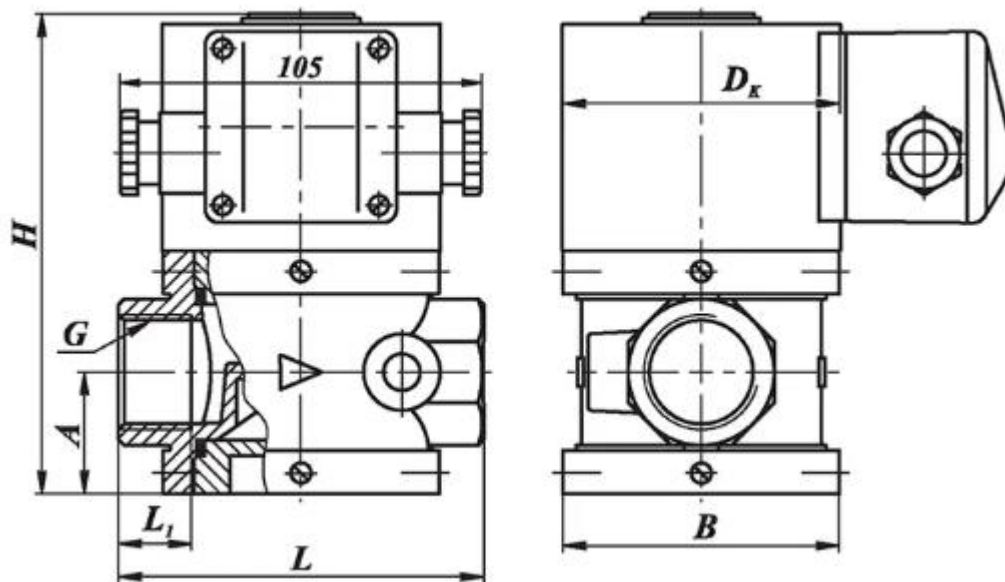
- в момент открытия клапана - 35 Вт;
- в режиме энергосбережения - 17,5 Вт.

## **ПОТРЕБЛЯЕМЫЙ ТОК ЭЛЕКТРОМАГНИТНОЙ КАТУШКИ В МОМЕНТ ОТКРЫТИЯ КЛАПАНА, НЕ БОЛЕЕ:**

- для исполнения 220 В - 190 мА;
- для исполнения 110 В - 380 мА;
- для исполнения 24 В – 1 700 мА.

## **МОНТАЖНОЕ ПОЛОЖЕНИЕ:**

- на горизонтальных или вертикальных трубопроводах, за исключением, когда электромагнитная катушка направлена вниз.



Габаритные и присоединительные размеры клапанов муфтовых стальных на DN 15-25 для жидких сред

Наименование клапана	DN	G, дюйм	Размеры, мм						Масса, кг	Коэффициент сопротивления
			L	L <sub>1</sub>	B	D <sub>к</sub>	H	A		
ВН1/2С-4 ст.	15	1/2	91	18	73	80	131	31,5	2,9 (3,6)*	10,1
ВН3/4С-4 ст.	20	3/4	91	18	73	80	131	31,5	2,9 (3,6)*	22,5
ВН1С-4 ст.	25	1	105	21	80	80	138	35	3,3 (3,9)*	51,1

\* Для взрывозащищенного исполнения клапана.

В случае заказа клапана во взрывозащищенном исполнении (2Ex тс II Т4 Gc X / II Gb с Т4) - в конце обозначения необходимо добавить букву «Е». Пример обозначения: ВН1/2С-4Е ст.

# Клапаны электромагнитные двухпозиционные муфтовые DN 15-25, стальные, для жидких сред, с датчиком положения



Клапаны электромагнитные для жидких сред предназначены для использования в системах дистанционного управления потоками различных жидких сред в качестве запорно-регулирующего органа и органа безопасности при продолжительном режиме работы.

## **МАТЕРИАЛ КОРПУСА:**

- Легированная сталь.

## **КЛИМАТИЧЕСКОЕ ИСПОЛНЕНИЕ:**

- УЗ.1 (-30...+60 °С);
- У2 (-45...+60 °С);
- УХЛ2 (-60...+60 °С);
- УХЛ1 (-60...+60 °С) – только для взрывозащищенного исполнения.

## **МАКСИМАЛЬНОЕ РАБОЧЕЕ ДАВЛЕНИЕ:**

- 4 бар (0,4 МПа).

## **ХАРАКТЕРИСТИКА РАБОЧЕЙ СРЕДЫ:**

- Неагрессивные жидкости вязкостью  $40 \cdot 10^{-6} \text{ м}^2/\text{с}$ .

## **ТЕМПЕРАТУРА РАБОЧЕЙ СРЕДЫ:**

- От 5°С выше точки замерзания жидкости до + 90°С.

## **СТЕПЕНЬ ЗАЩИТЫ:**

- общепромышленное исполнение - IP65;
- взрывозащищенное исполнение - IP67.

## **ПОЛНЫЙ РЕСУРС ВКЛЮЧЕНИЙ, НЕ МЕНЕЕ:**

- 1 000 000.

## **ЧАСТОТА ВКЛЮЧЕНИЙ, 1/ЧАС, НЕ БОЛЕЕ:**

- 500.

## **ПОТРЕБЛЯЕМАЯ МОЩНОСТЬ ЭЛЕКТРОМАГНИТНОЙ КАТУШКИ В НАГРЕТОМ СОСТОЯНИИ, НЕ БОЛЕЕ:**

- в момент открытия клапана - 35 Вт;
- в режиме энергосбережения - 17,5 Вт.

## **ПОТРЕБЛЯЕМЫЙ ТОК ЭЛЕКТРОМАГНИТНОЙ КАТУШКИ В МОМЕНТ ОТКРЫТИЯ КЛАПАНА, НЕ БОЛЕЕ:**

- для исполнения 220 В - 190 мА;
- для исполнения 110 В - 380 мА;
- для исполнения 24 В – 1 700 мА.

## **ТИП ДАТЧИКА:**

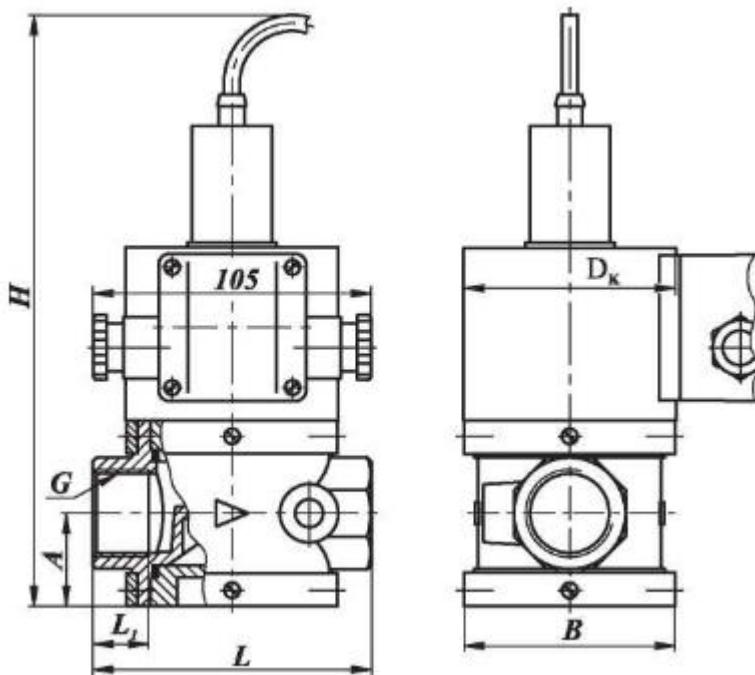
- индуктивный (выходной ключ датчика открывается при закрытом положении клапана), степень защиты - IP68.

## **НАПРЯЖЕНИЕ ПИТАНИЯ ДАТЧИКА ПОЛОЖЕНИЯ:**

- 10...30 В постоянного тока.

## **МОНТАЖНОЕ ПОЛОЖЕНИЕ:**

- на горизонтальных или вертикальных трубопроводах, за исключением, когда электромагнитная катушка направлена вниз.



Габаритные и присоединительные размеры клапанов муфтовых стальных на DN 15-25 для жидких сред с датчиком положения

Наименование клапана	DN	G, дюйм	Размеры, мм						Масса, кг	Коэффициент сопротивления
			L	L <sub>1</sub>	B	D <sub>к</sub>	H	A		
ВН <sup>1</sup> / <sub>2</sub> С-4П ст.	15	1/2	91	18	73	80	231	31,5	3,3 (4,0)*	10,1
ВН <sup>3</sup> / <sub>4</sub> С-4П ст.	20	3/4	91	18	73	80	231	31,5	3,3 (4,0)*	22,5
ВН1С-4П ст.	25	1	105	21	80	80	238	35	3,6 (4,3)*	51,1

\* Для взрывозащищенного исполнения клапана.

В случае заказа клапана во взрывозащищенном исполнении (2Ex тс II Т4 Gc X / II Gb с Т4) - в конце обозначения необходимо добавить букву «Е». Пример обозначения: *ВН1 /2С-4ПЕ ст.*

Для клапанов в стальном корпусе необходимо обязательно указывать материал корпуса: **сталь**.

По вопросам продаж и поддержки обращайтесь:

Архангельск (8182)63-90-72	Казань (843)206-01-48	Новокузнецк (3843)20-46-81	Смоленск (4812)29-41-54
Астана +7(7172)727-132	Калининград (4012)72-03-81	Новосибирск (383)227-86-73	Сочи (862)225-72-31
Астрахань (8512)99-46-04	Калуга (4842)92-23-67	Омск (3812)21-46-40	Ставрополь (8652)20-65-13
Барнаул (3852)73-04-60	Кемерово (3842)65-04-62	Орел (4862)44-53-42	Сургут (3462)77-98-35
Белгород (4722)40-23-64	Киров (8332)68-02-04	Оренбург (3532)37-68-04	Тверь (4822)63-31-35
Брянск (4832)59-03-52	Краснодар (861)203-40-90	Пенза (8412)22-31-16	Томск (3822)98-41-53
Владивосток (423)249-28-31	Красноярск (391)204-63-61	Пермь (342)205-81-47	Тула (4872)74-02-29
Волгоград (844)278-03-48	Курск (4712)77-13-04	Ростов-на-Дону (863)308-18-15	Тюмень (3452)66-21-18
Вологда (8172)26-41-59	Липецк (4742)52-20-81	Рязань (4912)46-61-64	Ульяновск (8422)24-23-59
Воронеж (473)204-51-73	Магнитогорск (3519)55-03-13	Самара (846)206-03-16	Уфа (347)229-48-12
Екатеринбург (343)384-55-89	Москва (495)268-04-70	Санкт-Петербург (812)309-46-40	Хабаровск (4212)92-98-04
Иваново (4932)77-34-06	Мурманск (8152)59-64-93	Саратов (845)249-38-78	Челябинск (351)202-03-61
Ижевск (3412)26-03-58	Набережные Челны (8552)20-53-41	Севастополь (8692)22-31-93	Череповец (8202)49-02-64
Иркутск (395) 279-98-46	Нижний Новгород (831)429-08-12	Симферополь (3652)67-13-56	Ярославль (4852)69-52-93

Киргизия (996)312-96-26-47

Казахстан (772)734-952-31

Таджикистан (992)427-82-92-69

Эл. почта: [tmb@nt-rt.ru](mailto:tmb@nt-rt.ru) || Сайт: <http://termobrest.nt-rt.ru/>