

По вопросам продаж и поддержки обращайтесь:

Архангельск (8182)63-90-72
Астана +7(7172)727-132
Астрахань (8512)99-46-04
Барнаул (3852)73-04-60
Белгород (4722)40-23-64
Брянск (4832)59-03-52
Владивосток (423)249-28-31
Волгоград (844)278-03-48
Вологда (8172)26-41-59
Воронеж (473)204-51-73
Екатеринбург (343)384-55-89
Иваново (4932)77-34-06
Ижевск (3412)26-03-58
Иркутск (395) 279-98-46

Казань (843)206-01-48
Калининград (4012)72-03-81
Калуга (4842)92-23-67
Кемерово (3842)65-04-62
Киров (8332)68-02-04
Краснодар (861)203-40-90
Красноярск (391)204-63-61
Курск (4712)77-13-04
Липецк (4742)52-20-81
Магнитогорск (3519)55-03-13
Москва (495)268-04-70
Мурманск (8152)59-64-93
Набережные Челны (8552)20-53-41
Нижний Новгород (831)429-08-12

Новокузнецк (3843)20-46-81
Новосибирск (383)227-86-73
Омск (3812)21-46-40
Орел (4862)44-53-42
Оренбург (3532)37-68-04
Пенза (8412)22-31-16
Пермь (342)205-81-47
Ростов-на-Дону (863)308-18-15
Рязань (4912)46-61-64
Самара (846)206-03-16
Санкт-Петербург (812)309-46-40
Саратов (845)249-38-78
Севастополь (8692)22-31-93
Симферополь (3652)67-13-56

Смоленск (4812)29-41-54
Сочи (862)225-72-31
Ставрополь (8652)20-65-13
Сургут (3462)77-98-35
Тверь (4822)63-31-35
Томск (3822)98-41-53
Тула (4872)74-02-29
Тюмень (3452)66-21-18
Ульяновск (8422)24-23-59
Уфа (347)229-48-12
Хабаровск (4212)92-98-04
Челябинск (351)202-03-61
Череповец (8202)49-02-64
Ярославль (4852)69-52-93

Киргизия (996)312-96-26-47

Казахстан (772)734-952-31

Таджикистан (992)427-82-92-69

Эл. почта: tmb@nt-rt.ru || Сайт: <http://termobrest.nt-rt.ru/>

Клапаны газовые электромагнитные муфтовые DN 15-50, с медленным открытием

Клапаны с медленным открытием предназначены для использования в системах управления потоками различных газовых сред, в том числе углеводородных газов, газовых фаз сжиженных газов, сжатого воздуха и других неагрессивных газов в качестве запорного органа в различных трубопроводных системах, где необходимо медленное открытие клапана (недопустимо наличие пневмоудара в момент включения).

МАТЕРИАЛ КОРПУСА:

- Алюминиевые сплавы АК12ОЧ, АК12ПЧ.

КЛИМАТИЧЕСКОЕ ИСПОЛНЕНИЕ:

- УЗ.1 (-30...+60 °С);
- У2 (-45...+60 °С);

МАКСИМАЛЬНОЕ РАБОЧЕЕ ДАВЛЕНИЕ:

- 6 бар (0,6 МПа).

ВРЕМЯ ОТКРЫТИЯ:

- для DN 15, 20, 25 – 5...20 с;
- для DN 32, 40, 50 – 5...30 с.

ВРЕМЯ ЗАКРЫТИЯ:

- не более 1 с.

СТЕПЕНЬ ЗАЩИТЫ:

- общепромышленное исполнение - IP65;
- взрывозащищенное исполнение - IP67.

ПОЛНЫЙ РЕСУРС ВКЛЮЧЕНИЙ, НЕ МЕНЕЕ:

- 50 000.

ЧАСТОТА ВКЛЮЧЕНИЙ, 1/ЧАС, НЕ БОЛЕЕ:

- 30.

МОНТАЖНОЕ ПОЛОЖЕНИЕ:

- на горизонтальных или вертикальных трубопроводах, за исключением, когда электромагнитная катушка направлена вниз.

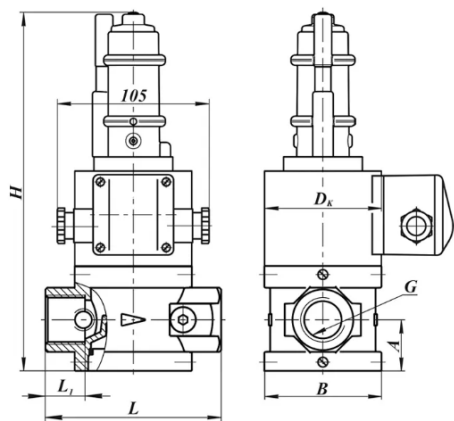
ДОПОЛНИТЕЛЬНО:

- По умолчанию клапаны с напряжением питания электромагнитной катушки 220 В переменного тока выпускаются в энергосберегающем исполнении. В состав клапана входит управляющая плата, обеспечивающая снижение потребляемой мощности до 50% от первоначальной через 10 с. после включения;
- Все клапаны могут изготавливаться во взрывозащищенном исполнении. В таком случае к обозначению клапана добавляется буква «Е». Пример обозначения: *ВН2Т-6Е*.

Пример обозначения электромагнитного двухпозиционного клапана номинальным диаметром DN 50 (2 дюйма) с медленным открытием, на рабочее давление 0,6 МПа, муфтового исполнения, напряжение питания 220 В, 50 Гц, вид климатического исполнения У2:

Клапан ВН2Т-6, 220 В, 50 Гц, У2





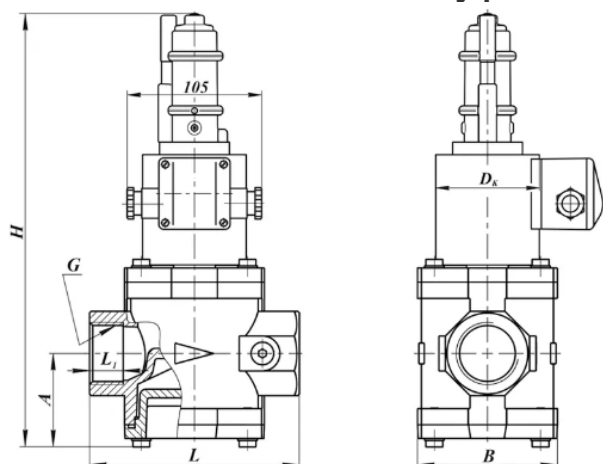
Габаритные и присоединительные размеры клапанов муфтовых DN 15-25 с медленным открытием

Наименование клапана	DN	G, дюйм	Диапазон присоедин. давления, МПа	Размеры, мм						Потребл. мощность, Вт, не более*	Масса, кг	Кэф. сопр.
				L	L ₁	B	D _к	H	A			
VH $\frac{1}{2}$ T-4	15	$\frac{1}{2}$	0...0,4	100	16	68	80	245	31,5	55 / 27,5	4,4 (4,7)**	5,2
VH $\frac{1}{2}$ T-6	15	$\frac{1}{2}$	0...0,6	100	16	68	80	245	31,5	55 / 27,5	4,4 (4,7)**	5,2
VH $\frac{3}{4}$ T-4	20	$\frac{3}{4}$	0...0,4	100	16	68	80	245	31,5	55 / 27,5	4,4 (4,7)**	8,0
VH $\frac{3}{4}$ T-6	20	$\frac{3}{4}$	0...0,6	100	16	68	80	245	31,5	55 / 27,5	4,4 (4,7)**	8,0
VH1T-4	25	1	0...0,4	120	18	80	80	248	35	55 / 27,5	4,7 (5,0)**	11,0
VH1T-6	25	1	0...0,6	120	18	80	80	248	35	55 / 27,5	4,7 (5,0)**	11,0

* Первое значение потребляемой мощности соответствует моменту открытия клапана; второе значение – после перехода клапана в режим энергосбережения.

** Для взрывозащищенного исполнения клапана

Клапаны муфтовые DN 32 - 50 с медленным открытием



Габаритные и присоединительные размеры клапанов муфтовых DN 32-50 с медленным открытием

Наименование клапана	DN	G, дюйм	Диапазон присоедин. давления, МПа	Размеры, мм						Потребл. мощность, Вт, не более**	Масса, кг	Кэф. сопр.
				L	L ₁	B	D _к	H	A			
VH $\frac{1}{4}$ T-1	32	$\frac{1}{4}$	0...0,1	140	20	95	80	323	65	65 / 32,5	5,8 (6,1)**	11,8
VH $\frac{1}{4}$ T-3	32	$\frac{1}{4}$	0...0,3	140	20	95	80	323	65	65 / 32,5	5,8 (6,1)**	11,8
VH $\frac{1}{4}$ T-6	32	$\frac{1}{4}$	0...0,6	140	20	95	80	323	65	65 / 32,5	5,8 (6,1)**	11,8
VH $\frac{1}{2}$ T-1	40	$\frac{1}{2}$	0...0,1	162	19	108	80	337	72	65 / 32,5	6,2 (6,5)**	10,4
VH $\frac{1}{2}$ T-2	40	$\frac{1}{2}$	0...0,2	162	19	108	80	337	72	65 / 32,5	6,2 (6,5)**	10,4
VH $\frac{1}{2}$ T-3	40	$\frac{1}{2}$	0...0,3	162	19	108	80	337	72	65 / 32,5	6,2 (6,5)**	10,4
VH $\frac{1}{2}$ T-6	40	$\frac{1}{2}$	0...0,6	162	19	108	80	337	72	65 / 32,5	6,2 (6,5)**	10,4
VH2T-1	50	2	0...0,1	162	19	118	80	338	73	65 / 32,5	6,6 (6,9)**	12,6
VH2T-2	50	2	0...0,2	162	19	118	80	338	73	65 / 32,5	6,6 (6,9)**	12,6
VH2T-3	50	2	0...0,3	162	19	118	80	338	73	65 / 32,5	6,6 (6,9)**	12,6
VH2T-6	50	2	0...0,6	162	19	118	80	338	73	65 / 32,5	6,6 (6,9)**	12,6

* Первое значение потребляемой мощности соответствует моменту открытия клапана; второе значение - после перехода клапана в режим энергосбережения.

** Для взрывозащищенного исполнения клапана.

Клапаны газовые электромагнитные муфтовые DN 15-50, с медленным открытием и датчиком положения



Клапаны с медленным открытием предназначены для использования в системах управления потоками различных газовых сред, в том числе углеводородных газов, газовых фаз сжиженных газов, сжатого воздуха и других неагрессивных газов в качестве запорного органа в различных трубопроводных системах, где необходимо медленное открытие клапана (недопустимо наличие пневмоудара в момент включения).

МАТЕРИАЛ КОРПУСА:

- Алюминиевые сплавы АК12ОЧ, АК12ПЧ.

КЛИМАТИЧЕСКОЕ ИСПОЛНЕНИЕ:

- УЗ.1 (-30...+60 °С);
- У2 (-45...+60 °С);

МАКСИМАЛЬНОЕ РАБОЧЕЕ ДАВЛЕНИЕ:

- 6 бар (0,6 МПа).

ВРЕМЯ ОТКРЫТИЯ:

- для DN 15, 20, 25 – 5...20 с;
- для DN 32, 40, 50 – 5...30 с.

ВРЕМЯ ЗАКРЫТИЯ:

- не более 1 с.

СТЕПЕНЬ ЗАЩИТЫ:

- общепромышленное исполнение - IP65;
- взрывозащищенное исполнение - IP67.

ПОЛНЫЙ РЕСУРС ВКЛЮЧЕНИЙ, НЕ МЕНЕЕ:

- 50 000.

ЧАСТОТА ВКЛЮЧЕНИЙ, 1/ЧАС, НЕ БОЛЕЕ:

- 30.

ТИП ДАТЧИКА:

- индуктивный (выходной ключ датчика открывается при закрытом положении клапана), степень защиты - IP68.

НАПРЯЖЕНИЕ ПИТАНИЯ ДАТЧИКА ПОЛОЖЕНИЯ:

- 10...30 В постоянного тока.

МОНТАЖНОЕ ПОЛОЖЕНИЕ:

- на горизонтальных или вертикальных трубопроводах, за исключением, когда электромагнитная катушка направлена вниз.

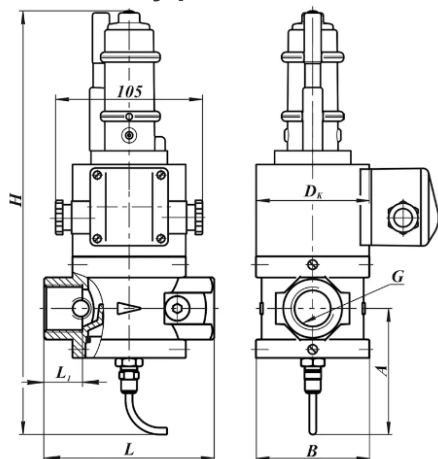
ДОПОЛНИТЕЛЬНО:

- По умолчанию клапаны с напряжением питания электромагнитной катушки 220 В переменного тока выпускаются в энергосберегающем исполнении. В состав клапана входит управляющая плата, обеспечивающая снижение потребляемой мощности до 50% от первоначальной через 10 с. после включения;
- Все клапаны могут изготавливаться во взрывозащищенном исполнении. В таком случае к обозначению клапана добавляется буква «Е». Пример обозначения: *ВН2Т-6ПЕ*.

Пример обозначения электромагнитного двухпозиционного клапана номинальным диаметром DN 25 (1 дюйм) с медленным открытием, на рабочее давление 0,6 МПа, с датчиком положения, муфтового исполнения, напряжение питания 220 В, 50 Гц, вид климатического исполнения УЗ.1:

Клапан ВН1Т-6П, 220 В, 50 Гц, УЗ.1

Клапаны муфтовые DN 15 - 25 с медленным открытием и датчиком положения



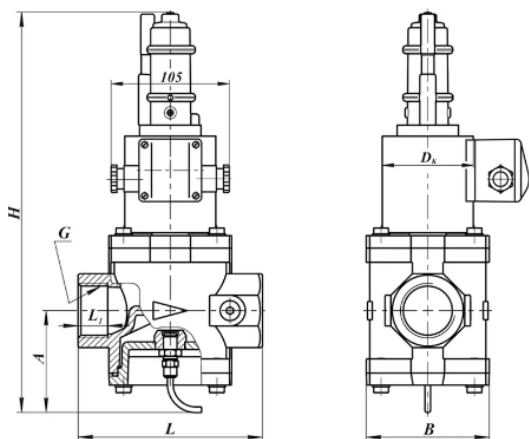
Габаритные и присоединительные размеры клапанов муфтовых DN 15-25 с медленным открытием и датчиком положения

Наименование клапана	DN	G, дюйм	Диапазон присоедин. давления, МПа	Размеры, мм						Потребл. мощность, Вт, не более*	Масса, кг	Коеф. сопр.
				L	L ₁	B	D _к	H	A			
ВН½Т-4П	15	½	0...0,4	100	16	68	80	300	87	55 / 27,5	4,7 (5,0)**	5,2
ВН½Т-6П	15	½	0...0,6	100	16	68	80	300	87	55 / 27,5	4,7 (5,0)**	5,2
ВН¾Т-4П	20	¾	0...0,4	100	16	68	80	300	87	55 / 27,5	4,7 (5,0)**	8,0
ВН¾Т-6П	20	¾	0...0,6	100	16	68	80	300	87	55 / 27,5	4,7 (5,0)**	8,0
ВН1Т-4П	25	1	0...0,4	120	18	80	80	303	90	55 / 27,5	5,0 (5,3)**	11,0
ВН1Т-6П	25	1	0...0,6	120	18	80	80	303	90	55 / 27,5	5,0 (5,3)**	11,0

* Первое значение потребляемой мощности соответствует моменту открытия клапана; второе значение - после перехода клапана в режим энергосбережения.

** Для взрывозащищенного исполнения.

Клапаны муфтовые DN 32 - 50 с медленным открытием и датчиком положения



Наименование клапана	DN	G, дюйм	Диапазон присоедин. давления, МПа	Размеры, мм						Потребл. мощность, Вт, не более**	Масса, кг	Коеф. сопр.
				L	L ₁	B	D _к	H	A			
ВН¼Т-1П	32	¼	0...0,1	140	20	95	80	344	88	65 / 32,5	6,1 (6,4)**	8,0
ВН¼Т-3П	32	¼	0...0,3	140	20	95	80	344	88	65 / 32,5	6,1 (6,4)**	11,0
ВН¼Т-6П	32	¼	0...0,6	140	20	95	80	344	88	65 / 32,5	6,1 (6,4)**	11,0
ВН½Т-1П	40	½	0...0,1	162	19	108	80	345	90	65 / 32,5	6,5 (6,8)**	10,4
ВН½Т-2П	40	½	0...0,2	162	19	108	80	345	90	65 / 32,5	6,5 (6,8)**	10,4
ВН½Т-3П	40	½	0...0,3	162	19	108	80	345	90	65 / 32,5	6,5 (6,8)**	10,4
ВН½Т-6П	40	½	0...0,6	162	19	108	80	345	90	65 / 32,5	6,5 (6,8)**	10,4
ВН2Т-1П	50	2	0...0,1	162	19	118	80	356	92	65 / 32,5	6,9 (7,2)**	12,6
ВН2Т-2П	50	2	0...0,2	162	19	118	80	356	92	65 / 32,5	6,9 (7,2)**	12,6
ВН2Т-3П	50	2	0...0,3	162	19	118	80	356	92	65 / 32,5	6,9 (7,2)**	12,6
ВН2Т-6П	50	2	0...0,6	162	19	118	80	356	92	65 / 32,5	6,9 (7,2)**	12,6

* Первое значение потребляемой мощности соответствует моменту открытия клапана; второе значение - после перехода клапана в режим энергосбережения.

** Для взрывозащищенного исполнения.

Клапаны электромагнитные двухпозиционные муфтовые DN 15-32, стальные, с медленным открытием



Клапаны с медленным открытием предназначены для использования в системах управления потоками различных газовых сред, в том числе углеводородных газов, газовых фаз сжиженных газов, сжатого воздуха и других неагрессивных газов в качестве запорного органа в различных трубопроводных системах, где необходимо медленное открытие клапана (недопустимо наличие пневмоудара в момент включения).

МАТЕРИАЛ КОРПУСА:

- Легированная сталь.

КЛИМАТИЧЕСКОЕ ИСПОЛНЕНИЕ:

- УЗ.1 (-30...+60 °С);
- У2 (-45...+60 °С);

МАКСИМАЛЬНОЕ РАБОЧЕЕ ДАВЛЕНИЕ:

- 6 бар (0,6 МПа).

ВРЕМЯ ОТКРЫТИЯ:

- для DN 15, 20, 25 – 5...20 с;
- для DN 32 – 5...30 с.

ВРЕМЯ ЗАКРЫТИЯ:

- не более 1 с.

СТЕПЕНЬ ЗАЩИТЫ:

- общепромышленное исполнение - IP65;
- взрывозащищенное исполнение - IP67.

ПОЛНЫЙ РЕСУРС ВКЛЮЧЕНИЙ, НЕ МЕНЕЕ:

- 50 000.

ЧАСТОТА ВКЛЮЧЕНИЙ, 1/ЧАС, НЕ БОЛЕЕ:

- 30.

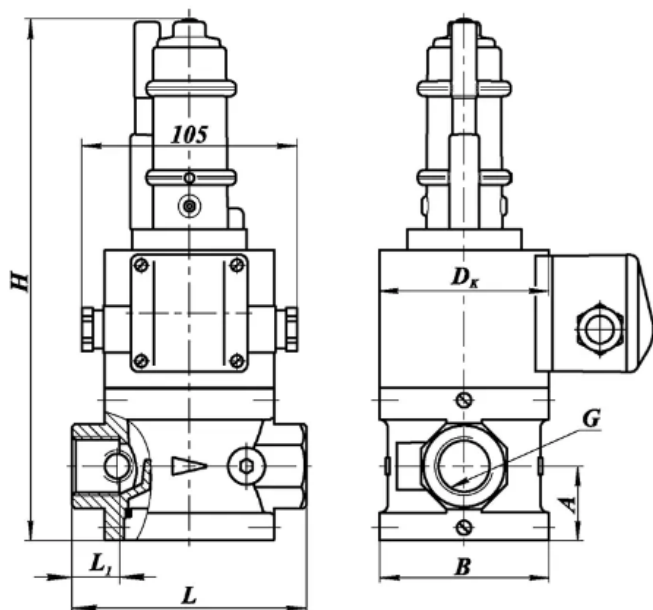
МОНТАЖНОЕ ПОЛОЖЕНИЕ:

- на горизонтальных или вертикальных трубопроводах, за исключением, когда электромагнитная катушка направлена вниз.

ДОПОЛНИТЕЛЬНО:

- По умолчанию клапаны с напряжением питания электромагнитной катушки 220 В переменного тока выпускаются в энергосберегающем исполнении. В состав клапана входит управляющая плата, обеспечивающая снижение потребляемой мощности до 50% от первоначальной через 10 с. после включения;
- Все клапаны могут изготавливаться во взрывозащищенном исполнении. В таком случае к обозначению клапана добавляется буква «Е». Пример обозначения: *BH1T-6E см.*

Клапаны муфтовые DN 15 - 25, стальные, с медленным открытием



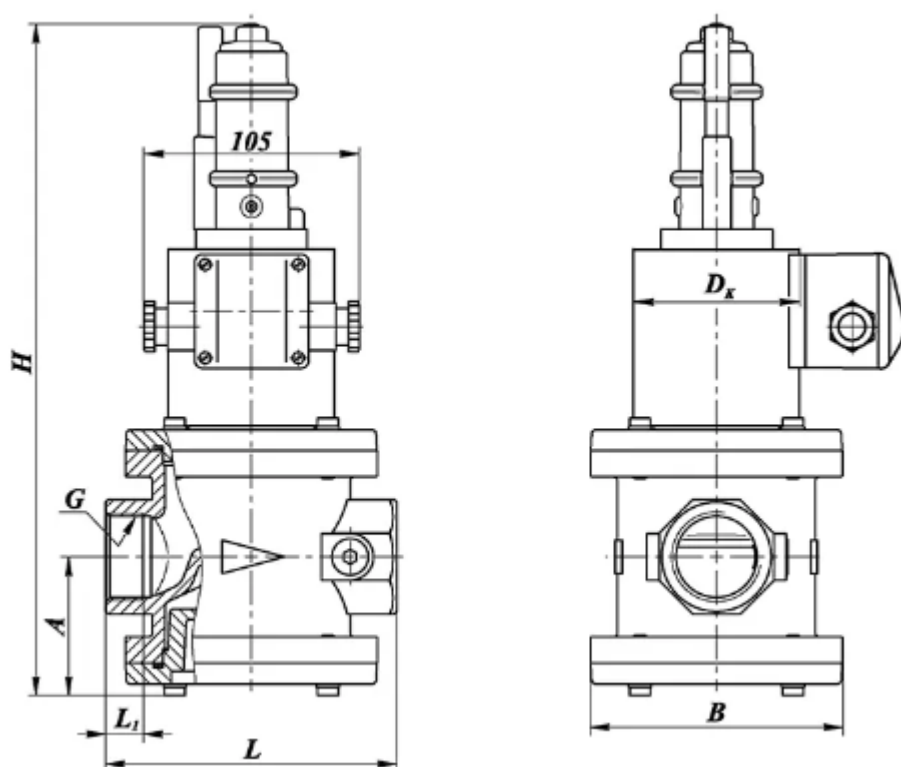
Габаритные и присоединительные размеры клапанов муфтовых DN 15-25 стальных, с медленным открытием

Наименование клапана	DN	G, дюйм	Диапазон присоедин. давления, МПа	Размеры, мм						Потребл. мощность, Вт, не более*	Масса, кг	Кэф. сопр.
				L	L ₁	B	D _к	H	A			
VH $\frac{1}{2}$ T-4 ст.	15	$\frac{1}{2}$	0...0,4	91	18	71	80	245	31,5	55 / 27,5	5,0 (5,3)**	5,2
VH $\frac{1}{2}$ T-6 ст.	15	$\frac{1}{2}$	0...0,6	91	18	71	80	245	31,5	55 / 27,5	5,0 (5,3)**	5,2
VH $\frac{3}{4}$ T-4 ст.	20	$\frac{3}{4}$	0...0,4	91	18	71	80	245	31,5	55 / 27,5	5,0 (5,3)**	8,0
VH $\frac{3}{4}$ T-6 ст.	20	$\frac{3}{4}$	0...0,6	91	18	71	80	245	31,5	55 / 27,5	5,0 (5,3)**	8,0
VH1T-4 ст.	25	1	0...0,4	105	21	80	80	248	35	55 / 27,5	5,3 (5,6)**	11,0
VH1T-6 ст.	25	1	0...0,6	105	21	80	80	248	35	55 / 27,5	5,3 (5,6)**	11,0

* Первое значение потребляемой мощности соответствует моменту открытия клапана; второе значение - после перехода клапана в режим энергосбережения.

** Для взрывозащищенного исполнения клапана.

Клапаны муфтовые DN 32, стальные, с медленным открытием



Габаритные и присоединительные размеры клапанов муфтовых DN 32 стальных, с медленным открытием

Наименование клапана	DN	G, дюйм	Диапазон присоедин. давления, МПа	Размеры, мм						Потребл. мощность, Вт, не более**	Масса, кг	Кэф. сопр.
				L	L ₁	B	D _к	H	A			
VH $\frac{1}{4}$ T-1 ст.	32	1 $\frac{1}{4}$	0...0,1	140	18	116	80	325	67	65 / 32,5	8,2 (8,5)**	8,0
VH $\frac{1}{4}$ T-3 ст.	32	1 $\frac{1}{4}$	0...0,3	140	18	116	80	325	67	65 / 32,5	8,2 (8,5)**	8,0
VH $\frac{1}{4}$ T-6 ст.	32	1 $\frac{1}{4}$	0...0,6	140	18	116	80	325	67	65 / 32,5	8,2 (8,5)**	8,0

* Первое значение потребляемой мощности соответствует моменту открытия клапана; второе значение - после перехода клапана в режим энергосбережения.

** Для взрывозащищенного исполнения клапана.

Клапаны электромагнитные двухпозиционные муфтовые DN 15-32, стальные, с медленным открытием и датчиком положения.



Клапаны с медленным открытием предназначены для использования в системах управления потоками различных газовых сред, в том числе углеводородных газов, газовых фаз сжиженных газов, сжатого воздуха и других неагрессивных газов в качестве запорного органа в различных трубопроводных системах, где необходимо медленное открытие клапана (недопустимо наличие пневмоудара в момент включения).

МАТЕРИАЛ КОРПУСА:

- Легированная сталь.

КЛИМАТИЧЕСКОЕ ИСПОЛНЕНИЕ:

- УЗ.1 (-30...+60 °С);
- У2 (-45...+60 °С);

МАКСИМАЛЬНОЕ РАБОЧЕЕ ДАВЛЕНИЕ:

- 6 бар (0,6 МПа).

ВРЕМЯ ОТКРЫТИЯ:

- для DN 15, 20, 25 – 5...20 с;
- для DN 32 – 5...30 с.

ВРЕМЯ ЗАКРЫТИЯ:

- не более 1 с.

СТЕПЕНЬ ЗАЩИТЫ:

- общепромышленное исполнение - IP65;
- взрывозащищенное исполнение - IP67.

ПОЛНЫЙ РЕСУРС ВКЛЮЧЕНИЙ, НЕ МЕНЕЕ:

- 50 000.

ЧАСТОТА ВКЛЮЧЕНИЙ, 1/ЧАС, НЕ БОЛЕЕ:

- 30.

ТИП ДАТЧИКА:

- индуктивный (выходной ключ датчика открывается при закрытом положении клапана), степень защиты - IP68.

НАПРЯЖЕНИЕ ПИТАНИЯ ДАТЧИКА ПОЛОЖЕНИЯ:

- 10...30 В постоянного тока.

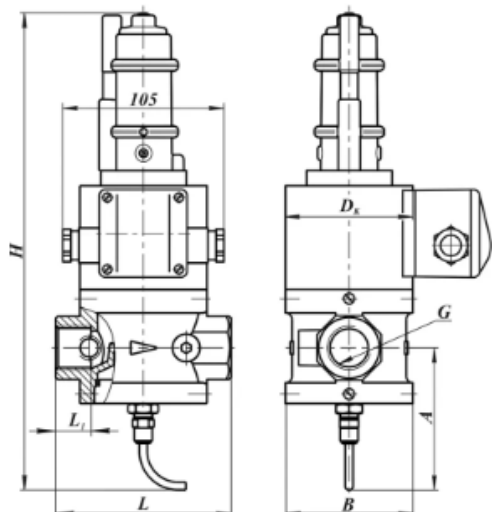
МОНТАЖНОЕ ПОЛОЖЕНИЕ:

- на горизонтальных или вертикальных трубопроводах, за исключением, когда электромагнитная катушка направлена вниз.

ДОПОЛНИТЕЛЬНО:

- По умолчанию клапаны с напряжением питания электромагнитной катушки 220 В переменного тока выпускаются в энергосберегающем исполнении. В состав клапана входит управляющая плата, обеспечивающая снижение потребляемой мощности до 50% от первоначальной через 10 с. после включения;
- Все клапаны могут изготавливаться во взрывозащищенном исполнении. В таком случае к обозначению клапана добавляется буква «Е». Пример обозначения: *ВН1Т-6ПЕ см.*

Клапаны муфтовые DN 15 - 25, стальные, с медленным открытием и датчиком положения



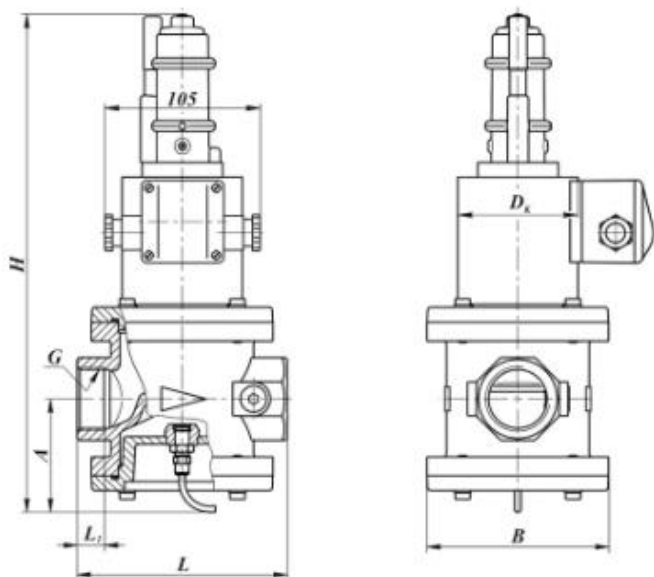
Габаритные и присоединительные размеры клапанов муфтовых DN 15-25 стальных, с медленным открытием и датчиком положения

Наименование клапана	DN	G, дюйм	Диапазон присоедин. давления, МПа	Размеры, мм						Потребл. мощность, Вт, не более*	Масса, кг	Кэф. сопр.
				L	L ₁	B	D _к	H	A			
VH $\frac{1}{2}$ T-4П ст.	15	$\frac{1}{2}$	0...0,4	91	18	71	80	300	31,5	55 / 27,5	5,3 (5,6)**	5,2
VH $\frac{1}{2}$ T-6П ст.	15	$\frac{1}{2}$	0...0,6	91	18	71	80	300	31,5	55 / 27,5	5,3 (5,6)**	5,2
VH $\frac{3}{4}$ T-4П ст.	20	$\frac{3}{4}$	0...0,4	91	18	71	80	300	31,5	55 / 27,5	5,3 (5,6)**	8,0
VH $\frac{3}{4}$ T-6П ст.	20	$\frac{3}{4}$	0...0,6	91	18	71	80	300	31,5	55 / 27,5	5,3 (5,6)**	8,0
VH1T-4П ст.	25	1	0...0,4	105	21	80	80	303	35	55 / 27,5	5,6 (5,9)**	11,0
VH1T-6П ст.	25	1	0...0,6	105	21	80	80	303	35	55 / 27,5	5,6 (5,9)**	11,0

* Первое значение потребляемой мощности соответствует моменту открытия клапана; второе значение - после перехода клапана в режим энергосбережения.

** Для взрывозащищенного исполнения клапана.

Клапаны муфтовые DN 32, стальные, с медленным открытием и датчиком положения



Габаритные и присоединительные размеры клапанов муфтовых DN 32 стальных, с медленным открытием и датчиком положения

Наименование клапана	DN	G, дюйм	Диапазон присоедин. давления, МПа	Размеры, мм						Потребл. мощность, Вт, не более**	Масса, кг	Кэф. сопр.
				L	L ₁	B	D _к	H	A			
VH1 $\frac{1}{4}$ T-1П ст.	32	1 $\frac{1}{4}$	0...0,1	140	18	116	80	348	90	65 / 32,5	8,5 (8,8)**	8,0
VH1 $\frac{1}{4}$ T-3П ст.	32	1 $\frac{1}{4}$	0...0,3	140	18	116	80	348	90	65 / 32,5	8,5 (8,8)**	8,0
VH1 $\frac{1}{4}$ T-6П ст.	32	1 $\frac{1}{4}$	0...0,6	140	18	116	80	348	90	65 / 32,5	8,5 (8,8)**	8,0

* Первое значение потребляемой мощности соответствует моменту открытия клапана; второе значение - после перехода клапана в режим энергосбережения.

** Для взрывозащищенного исполнения клапана.

По вопросам продаж и поддержки обращайтесь:

Архангельск (8182)63-90-72
 Астана +7(7172)727-132
 Астрахань (8512)99-46-04
 Барнаул (3852)73-04-60
 Белгород (4722)40-23-64
 Брянск (4832)59-03-52
 Владивосток (423)249-28-31
 Волгоград (844)278-03-48
 Вологда (8172)26-41-59
 Воронеж (473)204-51-73
 Екатеринбург (343)384-55-89
 Иваново (4932)77-34-06
 Ижевск (3412)26-03-58
 Иркутск (395) 279-98-46

Казань (843)206-01-48
 Калининград (4012)72-03-81
 Калуга (4842)92-23-67
 Кемерово (3842)65-04-62
 Киров (8332)68-02-04
 Краснодар (861)203-40-90
 Красноярск (391)204-63-61
 Курск (4712)77-13-04
 Липецк (4742)52-20-81
 Магнитогорск (3519)55-03-13
 Москва (495)268-04-70
 Мурманск (8152)59-64-93
 Набережные Челны (8552)20-53-41
 Нижний Новгород (831)429-08-12

Новокузнецк (3843)20-46-81
 Новосибирск (383)227-86-73
 Омск (3812)21-46-40
 Орел (4862)44-53-42
 Оренбург (3532)37-68-04
 Пенза (8412)22-31-16
 Пермь (342)205-81-47
 Ростов-на-Дону (863)308-18-15
 Рязань (4912)46-61-64
 Самара (846)206-03-16
 Санкт-Петербург (812)309-46-40
 Саратов (845)249-38-78
 Севастополь (8692)22-31-93
 Симферополь (3652)67-13-56

Смоленск (4812)29-41-54
 Сочи (862)225-72-31
 Ставрополь (8652)20-65-13
 Сургут (3462)77-98-35
 Тверь (4822)63-31-35
 Томск (3822)98-41-53
 Тула (4872)74-02-29
 Тюмень (3452)66-21-18
 Ульяновск (8422)24-23-59
 Уфа (347)229-48-12
 Хабаровск (4212)92-98-04
 Челябинск (351)202-03-61
 Череповец (8202)49-02-64
 Ярославль (4852)69-52-93

Киргизия (996)312-96-26-47

Казахстан (772)734-952-31

Таджикистан (992)427-82-92-69