

По вопросам продаж и поддержки обращайтесь:

Архангельск (8182)63-90-72
Астана +7(7172)727-132
Астрахань (8512)99-46-04
Барнаул (3852)73-04-60
Белгород (4722)40-23-64
Брянск (4832)59-03-52
Владивосток (423)249-28-31
Волгоград (844)278-03-48
Вологда (8172)26-41-59
Воронеж (473)204-51-73
Екатеринбург (343)384-55-89
Иваново (4932)77-34-06
Ижевск (3412)26-03-58
Иркутск (395) 279-98-46

Казань (843)206-01-48
Калининград (4012)72-03-81
Калуга (4842)92-23-67
Кемерово (3842)65-04-62
Киров (8332)68-02-04
Краснодар (861)203-40-90
Красноярск (391)204-63-61
Курск (4712)77-13-04
Липецк (4742)52-20-81
Магнитогорск (3519)55-03-13
Москва (495)268-04-70
Мурманск (8152)59-64-93
Набережные Челны (8552)20-53-41
Нижний Новгород (831)429-08-12

Новокузнецк (3843)20-46-81
Новосибирск (383)227-86-73
Омск (3812)21-46-40
Орел (4862)44-53-42
Оренбург (3532)37-68-04
Пенза (8412)22-31-16
Пермь (342)205-81-47
Ростов-на-Дону (863)308-18-15
Рязань (4912)46-61-64
Самара (846)206-03-16
Санкт-Петербург (812)309-46-40
Саратов (845)249-38-78
Севастополь (8692)22-31-93
Симферополь (3652)67-13-56

Смоленск (4812)29-41-54
Сочи (862)225-72-31
Ставрополь (8652)20-65-13
Сургут (3462)77-98-35
Тверь (4822)63-31-35
Томск (3822)98-41-53
Тула (4872)74-02-29
Тюмень (3452)66-21-18
Ульяновск (8422)24-23-59
Уфа (347)229-48-12
Хабаровск (4212)92-98-04
Челябинск (351)202-03-61
Череповец (8202)49-02-64
Ярославль (4852)69-52-93

Киргизия (996)312-96-26-47

Казахстан (772)734-952-31

Таджикистан (992)427-82-92-69

Эл. почта: tmb@nt-rt.ru || Сайт: <http://termobrest.nt-rt.ru/>

Клапаны электромагнитные двухпозиционные, муфтовые DN 15-50, с ручным взводом электрического типа

Данные клапаны предназначены для использования в системах управления потоками различных газовых сред, в том числе углеводородных газов, газовых фаз сжиженных газов, сжатого воздуха и других неагрессивных газов в качестве запорного органа, где необходимо гарантированное закрытие клапана при пропадании напряжения питания, а открытие возможно при воздействии оператора на орган (кнопку) управления.

МАТЕРИАЛ КОРПУСА:

- Алюминиевые сплавы АК12ОЧ, АК12ПЧ.

КЛИМАТИЧЕСКОЕ ИСПОЛНЕНИЕ:

- УЗ.1 (-30...+60 °С);
- У2 (-45...+60 °С);
- УХЛ2 (-60...+60 °С).

МАКСИМАЛЬНОЕ РАБОЧЕЕ ДАВЛЕНИЕ:

- 6 бар (0,6 МПа).

ВРЕМЯ ЗАКРЫТИЯ:

- не более 1 с.

СТЕПЕНЬ ЗАЩИТЫ:

- общепромышленное исполнение - IP65.

НАПРЯЖЕНИЕ ПИТАНИЯ, В:

- 220 переменного тока, 50 Гц.

ПОЛНЫЙ РЕСУРС ВКЛЮЧЕНИЙ, НЕ МЕНЕЕ:

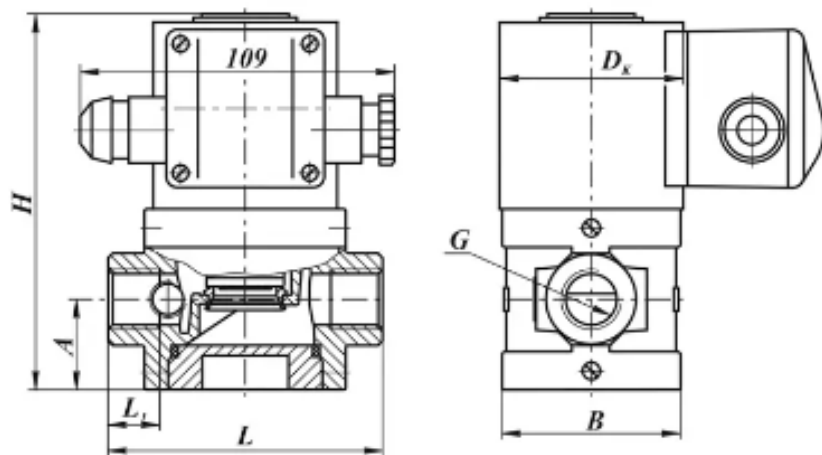
- для исполнений до 0,4 МПа – 1 000 000;
- для исполнений до 0,6 МПа – 500 000.

ЧАСТОТА ВКЛЮЧЕНИЙ, 1/ЧАС, НЕ БОЛЕЕ:

- для исполнений до 0,4 МПа – 1000;
- для исполнений до 0,6 МПа - 300.

МОНТАЖНОЕ ПОЛОЖЕНИЕ:

- на горизонтальных или вертикальных трубопроводах, за исключением, когда электромагнитная катушка направлена вниз.



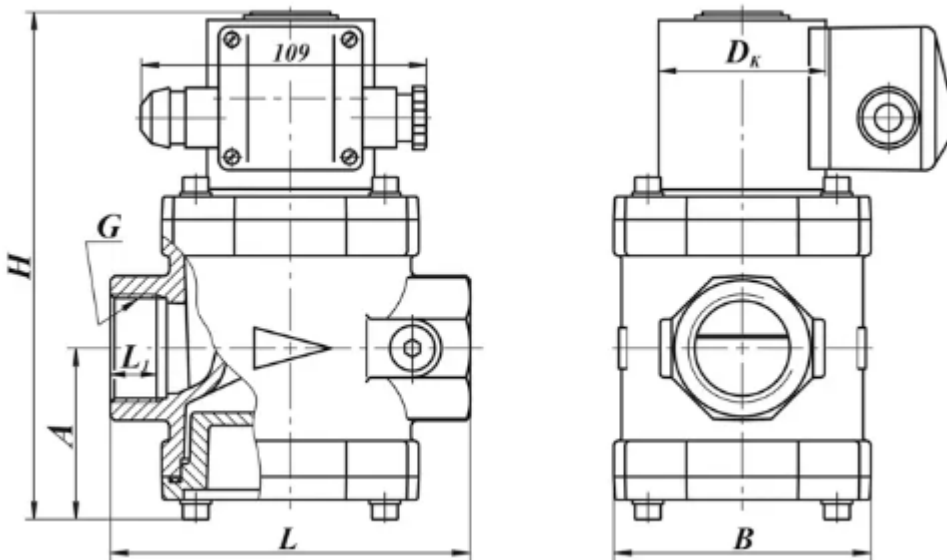
Клапаны муфтовые DN 15 - 25 с ручным взводом электрического типа

Габаритные и присоединительные размеры клапанов муфтовых DN 15-25 с ручным взводом электрического типа

| Наименование клапана | DN | G, дюйм | Диапазон присоедин. давления, МПа | Размеры, мм | | | | | | Потребл. мощность, Вт, не более* | Масса, кг | Коэффициент сопротивления |
|----------------------|----|---------|-----------------------------------|-------------|----------------|----|----------------|-----|------|----------------------------------|-----------|---------------------------|
| | | | | L | L ₁ | B | D _к | H | A | | | |
| VH1/2P-0,2 | 15 | 1/2 | 0...0,02 | 100 | 16 | 68 | 65 | 131 | 31,5 | 25 / 12,5 | 1,9 | 5,2 |
| VH1/2P-4 | 15 | 1/2 | 0...0,4 | 100 | 16 | 68 | 65 | 131 | 31,5 | 25 / 12,5 | 1,9 | 5,2 |
| VH1/2P-6 | 15 | 1/2 | 0...0,6 | 100 | 16 | 68 | 65 | 137 | 31,5 | 25 / 12,5 | 2,1 | 5,2 |
| VH3/4P-0,2 | 20 | 3/4 | 0...0,02 | 100 | 16 | 68 | 65 | 131 | 31,5 | 25 / 12,5 | 1,9 | 8,0 |
| VH3/4P-4 | 20 | 3/4 | 0...0,4 | 100 | 16 | 68 | 65 | 131 | 31,5 | 25 / 12,5 | 1,9 | 8,0 |
| VH3/4P-6 | 20 | 3/4 | 0...0,6 | 100 | 16 | 68 | 65 | 137 | 31,5 | 25 / 12,5 | 2,1 | 8,0 |
| VH1P-0,2 | 25 | 1 | 0...0,02 | 120 | 18 | 80 | 65 | 138 | 35 | 25 / 12,5 | 2,1 | 11,0 |
| VH1P-4 | 25 | 1 | 0...0,4 | 120 | 18 | 80 | 65 | 138 | 35 | 25 / 12,5 | 2,1 | 11,0 |
| VH1P-6 | 25 | 1 | 0...0,6 | 120 | 18 | 80 | 65 | 140 | 35 | 25 / 12,5 | 2,3 | 11,0 |

* Первое значение потребляемой мощности соответствует моменту открытия клапана; второе значение - после перехода клапана в режим энергосбережения.

Клапаны муфтовые DN 32 - 50 с ручным взводом электрического типа



Габаритные и присоединительные размеры клапанов муфтовых DN 32-50 с ручным взводом электрического типа

| Наименование клапана | DN | G, дюйм | Диапазон присоедин. давления, МПа | Размеры, мм | | | | | | Потребл. мощность, Вт, не более* | Масса, кг | Коэффициент сопротивления |
|----------------------|----|---------|-----------------------------------|-------------|----------------|-----|----------------|-----|----|----------------------------------|-----------|---------------------------|
| | | | | L | L ₁ | B | D _к | H | A | | | |
| VH1 1/4 P-1 | 32 | 1 1/4 | 0...0,1 | 140 | 20 | 95 | 65 | 200 | 75 | 25 / 12,5 | 2,8 | 11,8 |
| VH1 1/4 P-3 | 32 | 1 1/4 | 0...0,3 | 140 | 20 | 95 | 80 | 200 | 75 | 35 / 17,5 | 4,0 | 11,8 |
| VH1 1/4 P-6 | 32 | 1 1/4 | 0...0,6 | 140 | 20 | 95 | 80 | 200 | 75 | 35 / 17,5 | 4,0 | 11,8 |
| VH1 1/2 P-1 | 40 | 1 1/2 | 0...0,1 | 162 | 19 | 108 | 65 | 210 | 75 | 25 / 12,5 | 4,4 | 10,4 |
| VH1 1/2 P-2 | 40 | 1 1/2 | 0...0,2 | 162 | 19 | 108 | 80 | 210 | 75 | 25 / 12,5 | 5,2 | 10,4 |
| VH1 1/2 P-3 | 40 | 1 1/2 | 0...0,3 | 162 | 19 | 108 | 80 | 210 | 75 | 35 / 17,5 | 5,2 | 10,4 |
| VH1 1/2 P-6 | 40 | 1 1/2 | 0...0,6 | 162 | 19 | 108 | 80 | 230 | 75 | 40 / 20 | 5,7 | 10,4 |
| VH2P-1 | 50 | 2 | 0...0,1 | 162 | 19 | 118 | 65 | 212 | 77 | 25 / 12,5 | 4,7 | 12,6 |
| VH2P-2 | 50 | 2 | 0...0,2 | 162 | 19 | 118 | 80 | 212 | 77 | 25 / 12,5 | 5,5 | 12,6 |
| VH2P-3 | 50 | 2 | 0...0,3 | 162 | 19 | 118 | 80 | 212 | 77 | 35 / 17,5 | 5,5 | 12,6 |
| VH2P-6 | 50 | 2 | 0...0,6 | 162 | 19 | 118 | 80 | 232 | 77 | 40 / 20 | 5,9 | 12,6 |

* Первое значение потребляемой мощности соответствует моменту открытия клапана; второе значение - после перехода клапана в режим энергосбережения.

Клапаны электромагнитные двухпозиционные муфтовые DN 15-50, с ручным взводом электрического типа и датчиком положения



Данные клапаны предназначены для использования в системах управления потоками различных газовых сред, в том числе углеводородных газов, газовых фаз сжиженных газов, сжатого воздуха и других неагрессивных газов в качестве запорного органа, где необходимо гарантированное закрытие клапана при пропадании напряжения питания, а открытие возможно при воздействии оператора на орган (кнопку) управления.

МАТЕРИАЛ КОРПУСА:

- Алюминиевые сплавы АК12ОЧ, АК12ПЧ.

КЛИМАТИЧЕСКОЕ ИСПОЛНЕНИЕ:

- УЗ.1 (-30...+60 °С);
- У2 (-45...+60 °С);
- УХЛ2 (-60...+60 °С).

МАКСИМАЛЬНОЕ РАБОЧЕЕ ДАВЛЕНИЕ:

- 6 бар (0,6 МПа).

ВРЕМЯ ЗАКРЫТИЯ:

- не более 1 с.

СТЕПЕНЬ ЗАЩИТЫ:

- общепромышленное исполнение - IP65.

НАПРЯЖЕНИЕ ПИТАНИЯ, В:

- 220 переменного тока, 50 Гц.

ПОЛНЫЙ РЕСУРС ВКЛЮЧЕНИЙ, НЕ МЕНЕЕ:

- для исполнений до 0,4 МПа – 1 000 000;
- для исполнений до 0,6 МПа – 500 000.

ЧАСТОТА ВКЛЮЧЕНИЙ, 1/ЧАС, НЕ БОЛЕЕ:

- для исполнений до 0,4 МПа – 1000;
- для исполнений до 0,6 МПа - 300.

ТИП ДАТЧИКА:

- индуктивный (выходной ключ датчика открывается при закрытом положении клапана), степень защиты - IP68.

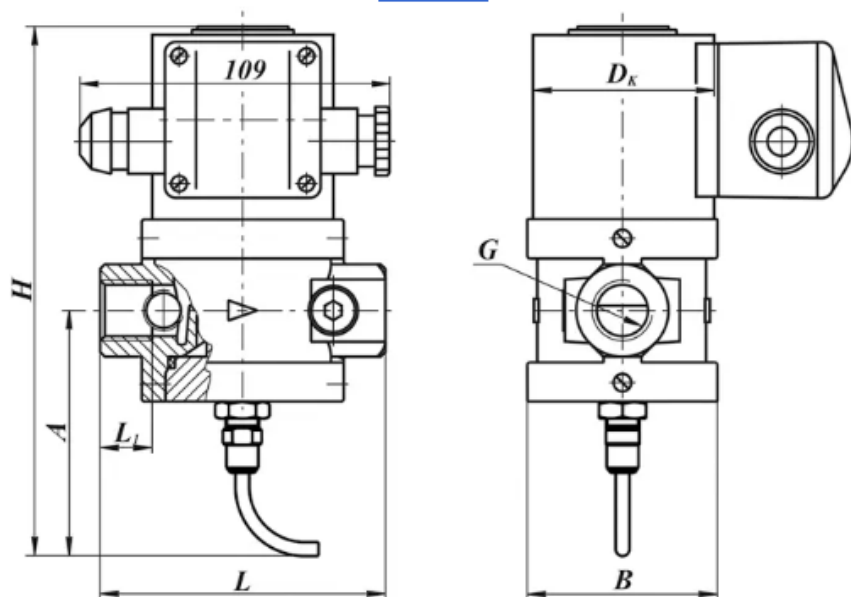
НАПРЯЖЕНИЕ ПИТАНИЯ ДАТЧИКА ПОЛОЖЕНИЯ:

- 10...30 В постоянного тока.

МОНТАЖНОЕ ПОЛОЖЕНИЕ:

- на горизонтальных или вертикальных трубопроводах, за исключением, когда электромагнитная катушка направлена вниз.

Клапаны муфтовые DN 15 - 25 с ручным взводом электрического типа и датчиком положения

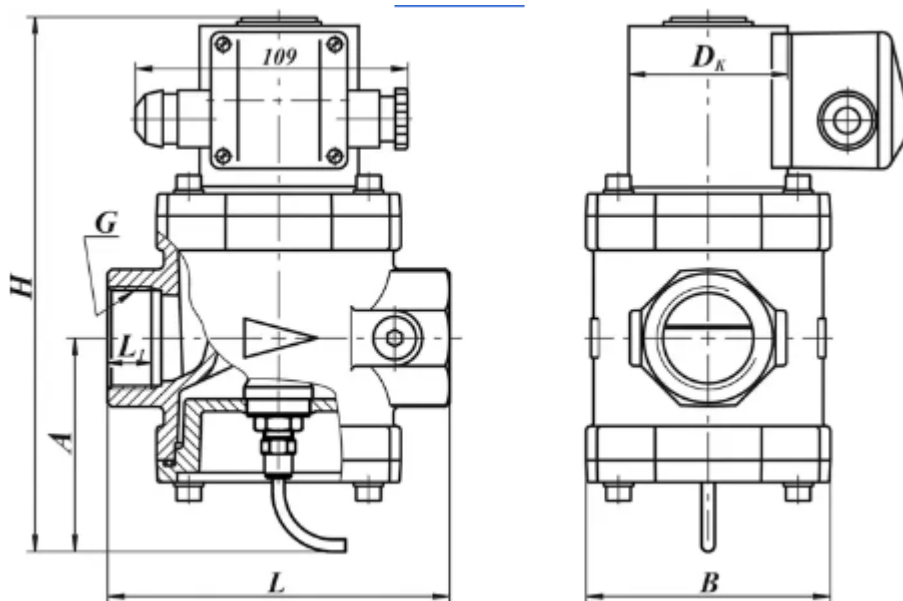


Габаритные и присоединительные размеры клапанов муфтовых DN 15 - 25 с ручным взводом электрического типа и датчиком положения

| Наименование клапана | DN | G, дюйм | Диапазон присоедин. давления, МПа | Размеры, мм | | | | | | Потребл. мощность, Вт, не более* | Масса, кг | Коэффициент сопротивления |
|-------------------------------------|----|---------|-----------------------------------|-------------|----------------|----|----------------|-----|----|----------------------------------|-----------|---------------------------|
| | | | | L | L ₁ | B | D _к | H | A | | | |
| ВН ¹ / ₂ Р-4П | 15 | ½ | 0...0,4 | 100 | 16 | 68 | 65 | 187 | 87 | 25 / 12,5 | 2,2 | 5,2 |
| ВН ¹ / ₂ Р-6П | 15 | ½ | 0...0,6 | 100 | 16 | 68 | 65 | 193 | 87 | 25 / 12,5 | 2,4 | 5,2 |
| ВН ³ / ₄ Р-4П | 20 | ¾ | 0...0,4 | 100 | 16 | 68 | 65 | 187 | 87 | 25 / 12,5 | 2,2 | 8,0 |
| ВН ³ / ₄ Р-6П | 20 | ¾ | 0...0,6 | 100 | 16 | 68 | 65 | 193 | 87 | 25 / 12,5 | 2,4 | 8,0 |
| ВН1Р-4П | 25 | 1 | 0...0,4 | 120 | 18 | 80 | 65 | 194 | 90 | 25 / 12,5 | 2,4 | 11,0 |
| ВН1Р-6П | 25 | 1 | 0...0,6 | 120 | 18 | 80 | 65 | 196 | 90 | 25 / 12,5 | 2,6 | 11,0 |

* Первое значение потребляемой мощности соответствует моменту открытия клапана; второе значение - после перехода клапана в режим энергосбережения.

Клапаны муфтовые DN 32 - 50 с ручным взводом электрического типа и датчиком положения



Габаритные и присоединительные размеры клапанов муфтовых DN 32-50 с ручным взводом электрического типа и датчиком положения

| Наименование клапана | DN | G, дюйм | Диапазон присоедин. давления, МПа | Размеры, мм | | | | | | Потребл. мощность, Вт, не более* | Масса, кг | Коэффициент сопротивления |
|-------------------------------------|----|---------|-----------------------------------|-------------|----------------|-----|----------------|-----|----|----------------------------------|-----------|---------------------------|
| | | | | L | L ₁ | B | D _к | H | A | | | |
| ВН ¹ / ₄ Р-1П | 32 | ¼ | 0...0,1 | 140 | 20 | 95 | 65 | 218 | 88 | 25 / 12,5 | 3,1 | 11,8 |
| ВН ¹ / ₄ Р-3П | 32 | ¼ | 0...0,3 | 140 | 20 | 95 | 80 | 218 | 88 | 35 / 17,5 | 4,3 | 11,8 |
| ВН ¹ / ₄ Р-6П | 32 | ¼ | 0...0,6 | 140 | 20 | 95 | 80 | 218 | 88 | 35 / 17,5 | 4,3 | 11,8 |
| ВН ¹ / ₂ Р-1П | 40 | ½ | 0...0,1 | 162 | 19 | 108 | 65 | 227 | 90 | 25 / 12,5 | 4,7 | 10,4 |
| ВН ¹ / ₂ Р-2П | 40 | ½ | 0...0,2 | 162 | 19 | 108 | 80 | 227 | 90 | 25 / 12,5 | 5,4 | 10,4 |
| ВН ¹ / ₂ Р-3П | 40 | ½ | 0...0,3 | 162 | 19 | 108 | 80 | 227 | 90 | 35 / 17,5 | 5,4 | 10,4 |
| ВН ¹ / ₂ Р-6П | 40 | ½ | 0...0,6 | 162 | 19 | 108 | 80 | 247 | 90 | 40 / 20 | 5,9 | 10,4 |
| ВН2Р-1П | 50 | 2 | 0...0,1 | 162 | 19 | 118 | 65 | 229 | 92 | 25 / 12,5 | 4,9 | 12,6 |
| ВН2Р-2П | 50 | 2 | 0...0,2 | 162 | 19 | 118 | 80 | 229 | 92 | 25 / 12,5 | 5,7 | 12,6 |
| ВН2Р-3П | 50 | 2 | 0...0,3 | 162 | 19 | 118 | 80 | 229 | 92 | 35 / 17,5 | 5,7 | 12,6 |
| ВН2Р-6П | 50 | 2 | 0...0,6 | 162 | 19 | 118 | 80 | 249 | 92 | 40 / 20 | 6,2 | 12,6 |

* Первое значение потребляемой мощности соответствует моменту открытия клапана; второе значение - после перехода клапана в режим энергосбережения.

Клапаны электромагнитные двухпозиционные муфтовые DN 15-32, стальные, с ручным взводом электрического типа



Данные клапаны предназначены для использования в системах управления потоками различных газовых сред, в том числе углеводородных газов, газовых фаз сжиженных газов, сжатого воздуха и других неагрессивных газов в качестве запорного органа, где необходимо гарантированное закрытие клапана при пропадании напряжения питания, а открытие возможно при воздействии оператора на орган (кнопку) управления.

МАТЕРИАЛ КОРПУСА: Легированная сталь.

КЛИМАТИЧЕСКОЕ ИСПОЛНЕНИЕ:

- УЗ.1 (-30...+60 °С);
- У2 (-45...+60 °С);
- УХЛ2 (-60...+60 °С).

МАКСИМАЛЬНОЕ РАБОЧЕЕ ДАВЛЕНИЕ: 6 бар (0,6 МПа).

ВРЕМЯ ЗАКРЫТИЯ: не более 1 с.

СТЕПЕНЬ ЗАЩИТЫ: общепромышленное исполнение - IP65.

НАПРЯЖЕНИЕ ПИТАНИЯ, В: 220 переменного тока, 50 Гц.

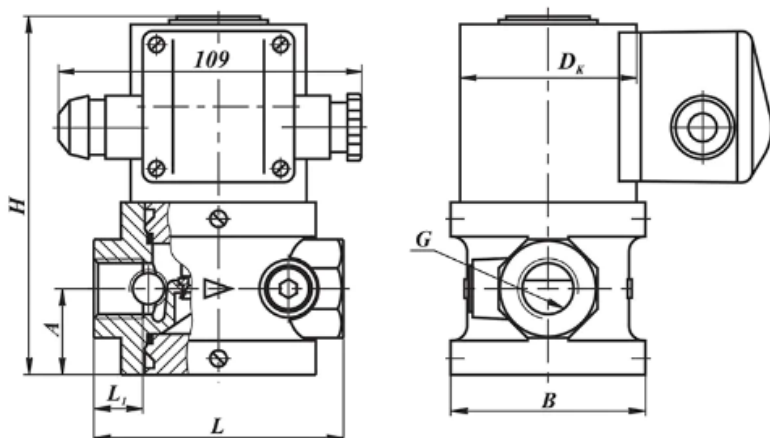
ПОЛНЫЙ РЕСУРС ВКЛЮЧЕНИЙ, НЕ МЕНЕЕ:

- для исполнений до 0,4 МПа – 1 000 000;
- для исполнений до 0,6 МПа – 500 000.

ЧАСТОТА ВКЛЮЧЕНИЙ, 1/ЧАС, НЕ БОЛЕЕ:

- для исполнений до 0,4 МПа – 1000;
- для исполнений до 0,6 МПа - 300.

МОНТАЖНОЕ ПОЛОЖЕНИЕ: на горизонтальных или вертикальных трубопроводах, за исключением, когда электромагнитная катушка направлена вниз.



Габаритные и присоединительные размеры клапанов муфтовых DN 15-32, стальных, с ручным взводом электрического типа

| Наименование клапана | DN | G, дюйм | Диапазон присоедин. давления, МПа | Размеры, мм | | | | | | Потребл. мощность, Вт, не более* | Масса, кг | Кoeffицент сопротивления |
|---|----|-------------------------------|-----------------------------------|-------------|----------------|-----|----------------|-----|------|----------------------------------|-----------|--------------------------|
| | | | | L | L ₁ | B | D _к | H | A | | | |
| ВН ¹ / ₂ Р-4 ст. | 15 | 1/2 | 0...0,4 | 91 | 18 | 71 | 65 | 131 | 31,5 | 25 / 12,5 | 2,5 | 5,2 |
| ВН ¹ / ₂ Р-6 ст. | 15 | 1/2 | 0...0,6 | 91 | 18 | 80 | 80 | 160 | 31,5 | 25 / 12,5 | 4,1 | 5,2 |
| ВН ³ / ₄ Р-4 ст. | 20 | 3/4 | 0...0,4 | 91 | 18 | 71 | 65 | 131 | 31,5 | 25 / 12,5 | 2,5 | 8,0 |
| ВН ³ / ₄ Р-6 ст. | 20 | 3/4 | 0...0,6 | 91 | 18 | 80 | 80 | 160 | 31,5 | 25 / 12,5 | 4,1 | 8,0 |
| ВН1Р-4 ст. | 25 | 1 | 0...0,4 | 105 | 21 | 80 | 65 | 138 | 35 | 25 / 12,5 | 2,7 | 11,0 |
| ВН1Р-6 ст. | 25 | 1 | 0...0,6 | 105 | 21 | 80 | 80 | 170 | 35 | 35 / 17,5 | 4,2 | 11,0 |
| ВН1 ¹ / ₄ Р-1 ст. | 32 | 1 ¹ / ₄ | 0...0,1 | 140 | 18 | 116 | 65 | 200 | 68 | 25 / 12,5 | 5,3 | 11,8 |
| ВН1 ¹ / ₄ Р-3 ст. | 32 | 1 ¹ / ₄ | 0...0,3 | 140 | 18 | 116 | 80 | 200 | 68 | 35 / 17,5 | 6,0 | 11,8 |
| ВН1 ¹ / ₄ Р-6 ст. | 32 | 1 ¹ / ₄ | 0...0,6 | 140 | 18 | 116 | 80 | 200 | 68 | 35 / 17,5 | 6,0 | 11,8 |

* Первое значение потребляемой мощности соответствует моменту открытия клапана; второе значение - после перехода клапана в режим энергосбережения.

Для клапанов в стальном корпусе необходимо обязательно указывать материал корпуса: **сталь**.

Клапаны электромагнитные двухпозиционные муфтовые DN 15-32, стальные, с ручным взводом электрического типа и датчиком положения



Данные клапаны предназначены для использования в системах управления потоками различных газовых сред, в том числе углеводородных газов, газовых фаз сжиженных газов, сжатого воздуха и других неагрессивных газов в качестве запорного органа, где необходимо гарантированное закрытие клапана при пропадании напряжения питания, а открытие возможно при воздействии оператора на орган (кнопку) управления.

МАТЕРИАЛ КОРПУСА: Легированная сталь.

КЛИМАТИЧЕСКОЕ ИСПОЛНЕНИЕ:

- УЗ.1 (-30...+60 °С);
- У2 (-45...+60 °С);
- УХЛ2 (-60...+60 °С).

МАКСИМАЛЬНОЕ РАБОЧЕЕ ДАВЛЕНИЕ: 6 бар (0,6 МПа).

ВРЕМЯ ЗАКРЫТИЯ: не более 1 с.

СТЕПЕНЬ ЗАЩИТЫ: общепромышленное исполнение - IP65.

НАПРЯЖЕНИЕ ПИТАНИЯ, В: 220 переменного тока, 50 Гц.

ПОЛНЫЙ РЕСУРС ВКЛЮЧЕНИЙ, НЕ МЕНЕЕ:

- для исполнений до 0,4 МПа – 1 000 000;
- для исполнений до 0,6 МПа – 500 000.

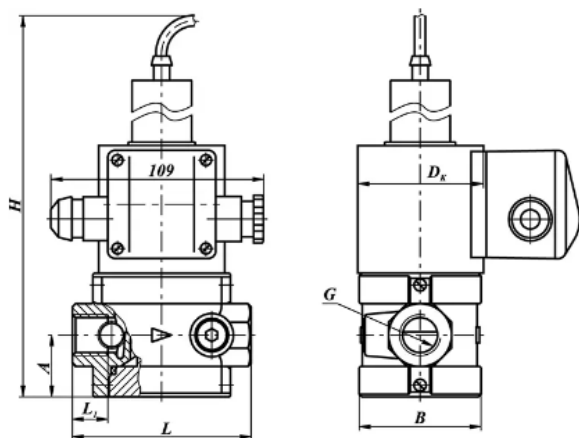
ЧАСТОТА ВКЛЮЧЕНИЙ, 1/ЧАС, НЕ БОЛЕЕ:

- для исполнений до 0,4 МПа – 1000;
- для исполнений до 0,6 МПа - 300.

ТИП ДАТЧИКА: индуктивный (выходной ключ датчика открывается при закрытом положении клапана), степень защиты - IP68.

НАПРЯЖЕНИЕ ПИТАНИЯ ДАТЧИКА ПОЛОЖЕНИЯ: 10...30 В постоянного тока.

МОНТАЖНОЕ ПОЛОЖЕНИЕ: на горизонтальных или вертикальных трубопроводах, за исключением, когда электромагнитная катушка направлена вниз.



Габаритные и присоединительные размеры клапанов муфтовых DN 15-32, стальных, с ручным взводом электрического типа и датчиком положения

| Наименование клапана | DN | G, дюйм | Диапазон присоедин. давления, МПа | Размеры, мм | | | | | | Потребл. мощность, Вт, не более* | Масса, кг | Коэффициент сопротивления |
|----------------------|----|---------|-----------------------------------|-------------|----------------|-----|----------------|-----|------|----------------------------------|-----------|---------------------------|
| | | | | L | L ₁ | B | D _к | H | A | | | |
| ВН½Р-4П ст. | 15 | ½ | 0...0,4 | 91 | 18 | 71 | 65 | 231 | 31,5 | 25 / 12,5 | 2,8 | 5,2 |
| ВН½Р-6П ст. | 15 | ½ | 0...0,6 | 91 | 18 | 80 | 80 | 260 | 31,5 | 25 / 12,5 | 4,4 | 5,2 |
| ВН¾Р-4П ст. | 20 | ¾ | 0...0,4 | 91 | 18 | 71 | 65 | 231 | 31,5 | 25 / 12,5 | 2,8 | 8,0 |
| ВН¾Р-6П ст. | 20 | ¾ | 0...0,6 | 91 | 18 | 80 | 80 | 260 | 31,5 | 25 / 12,5 | 4,4 | 8,0 |
| ВН1Р-4П ст. | 25 | 1 | 0...0,4 | 105 | 21 | 80 | 65 | 238 | 35 | 25 / 12,5 | 3,0 | 11,0 |
| ВН1Р-6П ст. | 25 | 1 | 0...0,6 | 105 | 21 | 80 | 80 | 270 | 35 | 35 / 17,5 | 4,5 | 11,0 |
| ВН1¼Р-1П ст. | 32 | 1¼ | 0...0,1 | 140 | 18 | 116 | 65 | 298 | 68 | 25 / 12,5 | 5,6 | 11,8 |
| ВН1¼Р-3П ст. | 32 | 1¼ | 0...0,3 | 140 | 18 | 116 | 80 | 298 | 68 | 35 / 17,5 | 6,3 | 11,8 |
| ВН1¼Р-6П ст. | 32 | 1¼ | 0...0,6 | 140 | 18 | 116 | 80 | 298 | 68 | 35 / 17,5 | 6,3 | 11,8 |

* Первое значение потребляемой мощности соответствует моменту открытия клапана; второе значение - после перехода клапана в режим энергосбережения.

Для клапанов в стальном корпусе необходимо обязательно указывать материал корпуса: **сталь**.

По вопросам продаж и поддержки обращайтесь:

| | | | |
|-----------------------------|---------------------------------|--------------------------------|---------------------------|
| Архангельск (8182)63-90-72 | Казань (843)206-01-48 | Новокузнецк (3843)20-46-81 | Смоленск (4812)29-41-54 |
| Астана +7(7172)727-132 | Калининград (4012)72-03-81 | Новосибирск (383)227-86-73 | Сочи (862)225-72-31 |
| Астрахань (8512)99-46-04 | Калуга (4842)92-23-67 | Омск (3812)21-46-40 | Ставрополь (8652)20-65-13 |
| Барнаул (3852)73-04-60 | Кемерово (3842)65-04-62 | Орел (4862)44-53-42 | Сургут (3462)77-98-35 |
| Белгород (4722)40-23-64 | Киров (8332)68-02-04 | Оренбург (3532)37-68-04 | Тверь (4822)63-31-35 |
| Брянск (4832)59-03-52 | Краснодар (861)203-40-90 | Пенза (8412)22-31-16 | Томск (3822)98-41-53 |
| Владивосток (423)249-28-31 | Красноярск (391)204-63-61 | Пермь (342)205-81-47 | Тула (4872)74-02-29 |
| Волгоград (844)278-03-48 | Курск (4712)77-13-04 | Ростов-на-Дону (863)308-18-15 | Тюмень (3452)66-21-18 |
| Вологда (8172)26-41-59 | Липецк (4742)52-20-81 | Рязань (4912)46-61-64 | Ульяновск (8422)24-23-59 |
| Воронеж (473)204-51-73 | Магнитогорск (3519)55-03-13 | Самара (846)206-03-16 | Уфа (347)229-48-12 |
| Екатеринбург (343)384-55-89 | Москва (495)268-04-70 | Санкт-Петербург (812)309-46-40 | Хабаровск (4212)92-98-04 |
| Иваново (4932)77-34-06 | Мурманск (8152)59-64-93 | Саратов (845)249-38-78 | Челябинск (351)202-03-61 |
| Ижевск (3412)26-03-58 | Набережные Челны (8552)20-53-41 | Севастополь (8692)22-31-93 | Череповец (8202)49-02-64 |
| Иркутск (395) 279-98-46 | Нижний Новгород (831)429-08-12 | Симферополь (3652)67-13-56 | Ярославль (4852)69-52-93 |

Киргизия (996)312-96-26-47

Казахстан (772)734-952-31

Таджикистан (992)427-82-92-69

Эл. почта: tmb@nt-rt.ru || Сайт: <http://termobrest.nt-rt.ru/>