

По вопросам продаж и поддержки обращайтесь:

Архангельск (8182)63-90-72	Казань (843)206-01-48	Новокузнецк (3843)20-46-81	Смоленск (4812)29-41-54
Астана +7(7172)727-132	Калининград (4012)72-03-81	Новосибирск (383)227-86-73	Сочи (862)225-72-31
Астрахань (8512)99-46-04	Калуга (4842)92-23-67	Омск (3812)21-46-40	Ставрополь (8652)20-65-13
Барнаул (3852)73-04-60	Кемерово (3842)65-04-62	Орел (4862)44-53-42	Сургут (3462)77-98-35
Белгород (4722)40-23-64	Киров (8332)68-02-04	Оренбург (3532)37-68-04	Тверь (4822)63-31-35
Брянск (4832)59-03-52	Краснодар (861)203-40-90	Пенза (8412)22-31-16	Томск (3822)98-41-53
Владивосток (423)249-28-31	Красноярск (391)204-63-61	Пермь (342)205-81-47	Тула (4872)74-02-29
Волгоград (844)278-03-48	Курск (4712)77-13-04	Ростов-на-Дону (863)308-18-15	Тюмень (3452)66-21-18
Вологда (8172)26-41-59	Липецк (4742)52-20-81	Рязань (4912)46-61-64	Ульяновск (8422)24-23-59
Воронеж (473)204-51-73	Магнитогорск (3519)55-03-13	Самара (846)206-03-16	Уфа (347)229-48-12
Екатеринбург (343)384-55-89	Москва (495)268-04-70	Санкт-Петербург (812)309-46-40	Хабаровск (4212)92-98-04
Иваново (4932)77-34-06	Мурманск (8152)59-64-93	Саратов (845)249-38-78	Челябинск (351)202-03-61
Ижевск (3412)26-03-58	Набережные Челны (8552)20-53-41	Севастополь (8692)22-31-93	Череповец (8202)49-02-64
Иркутск (395) 279-98-46	Нижний Новгород (831)429-08-12	Симферополь (3652)67-13-56	Ярославль (4852)69-52-93

Киргизия (996)312-96-26-47      Казахстан (772)734-952-31      Таджикистан (992)427-82-92-69

Эл. почта: [tmb@nt-rt.ru](mailto:tmb@nt-rt.ru) || Сайт: <http://termobrest.nt-rt.ru/>

## Датчики-реле давления газа электронного типа (до 16 бар).

Датчики-реле давления ДРД-16 используются для контроля избыточного давления газа или воздуха в системах газоснабжения. Величина контролируемого давления выводится на цифровой индикатор расположенный на лицевой панели датчика. При достижении установленного значения обеспечивает выдачу сигнала замыканием контактов реле в систему автоматики. Контроль величины избыточного давления также обеспечивается сигналом токового выхода 4...20 мА или по интерфейсу RS485 по протоколу Modbus-RTU.



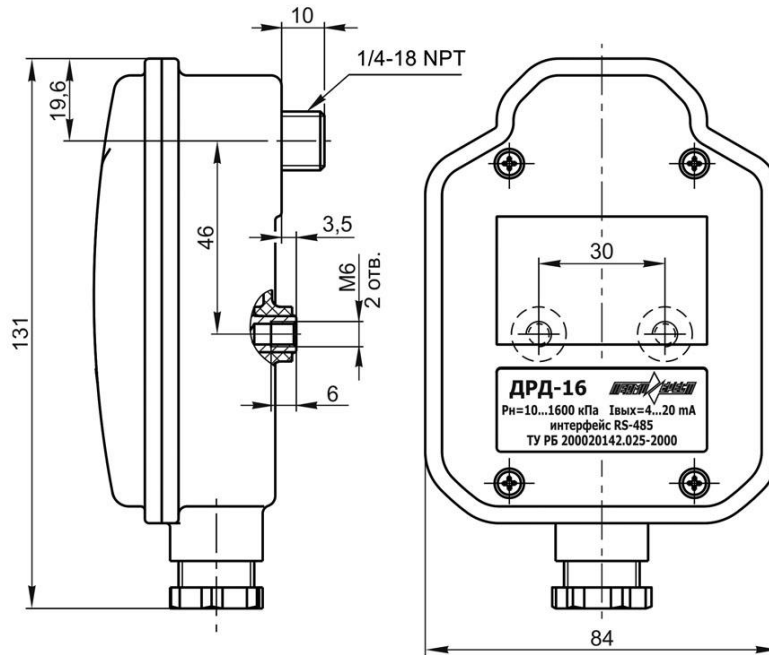
### ОБЩИЕ ТЕХНИЧЕСКИЕ ХАРАКТЕРИСТИКИ ДРД-16

НАИМЕНОВАНИЕ ПАРАМЕТРА	ЗНАЧЕНИЕ
Температура рабочей среды, °С	от минус 30 до плюс 60
Степень защиты по ГОСТ 14254	IP54
Величина внешней утечки, см <sup>3</sup> /ч	20
Нижний предел уставки давления, бар	0,1
Верхний предел уставки давления, бар	16
Максимальное испытательное давление, бар	20
Погрешность контроля давления, %	5
Масса, кг.	0,45
Выходы по электрическому подключению	- релейный выход - 4-20 мА
Интерфейс	RS-485 (протокол Modbus-RTU)
Напряжение питания	(24±6) В
Максимальный потребляемый ток	0,1 А
Диапазон изменения тока для токового выхода	4...20 мА (4 мА - нижний предел уставки) (20 мА - верхний предел уставки)
Коммутируемые характеристики: - тип контакта - максимальная коммутируемая мощность - максимальное коммутируемое напряжение - максимальный коммутируемый ток	переключающий 150 Вт (пост. ток); 625 ВА (перем. ток) 60 Вт (пост. ток); 220 В (перем. ток) 5 А
Ресурс включений, не менее	200 000
Средний срок службы, лет, не менее	10
Климатическое исполнение	УЗ.1 (от минус 30 до плюс 40 °С)

### Программируемые параметры

Наименование параметра	Значение
Пароль	«_» «_» «_» установлено 111
Уставка срабатывания реле: - нижний предел - верхний предел	0,1 бар 1,6 бар
Время срабатывания	0...6 с
Гистерезис	0...30 кПа

## Габаритные и присоединительные размеры ДРД-16



Датчик-реле давления ДРД-16 подключается к газовой системе с помощью резьбового патрубка (1/4-18 NPT) - см. рисунок выше. Контролируемое давление преобразуется в выходной токовый сигнал 4...20 мА. Для подключения проводов необходимо: - снять лицевую крышку, отвернув 4 винта; - электрические провода подключаются согласно схемы подключения к контактам разъемов, расположенных на нижней плате датчика (схема приведена на рис. 26-8); - после окончания подключения электромонтажа, установите крышку на место и заверните винты.

Процесс программирования осуществляется кнопками SA1, SA2 и SA3, установленными под экраном, на верхней плате. Порядок программирования параметров описан в руководстве по эксплуатации на датчик.

### По вопросам продаж и поддержки обращайтесь:

Архангельск (8182)63-90-72	Казань (843)206-01-48	Новокузнецк (3843)20-46-81	Смоленск (4812)29-41-54
Астана +7(7172)727-132	Калининград (4012)72-03-81	Новосибирск (383)227-86-73	Сочи (862)225-72-31
Астрахань (8512)99-46-04	Калуга (4842)92-23-67	Омск (3812)21-46-40	Ставрополь (8652)20-65-13
Барнаул (3852)73-04-60	Кемерово (3842)65-04-62	Орел (4862)44-53-42	Сургут (3462)77-98-35
Белгород (4722)40-23-64	Киров (8332)68-02-04	Оренбург (3532)37-68-04	Тверь (4822)63-31-35
Брянск (4832)59-03-52	Краснодар (861)203-40-90	Пенза (8412)22-31-16	Томск (3822)98-41-53
Владивосток (423)249-28-31	Красноярск (391)204-63-61	Пермь (342)205-81-47	Тула (4872)74-02-29
Волгоград (844)278-03-48	Курск (4712)77-13-04	Ростов-на-Дону (863)308-18-15	Тюмень (3452)66-21-18
Вологда (8172)26-41-59	Липецк (4742)52-20-81	Рязань (4912)46-61-64	Ульяновск (8422)24-23-59
Воронеж (473)204-51-73	Магнитогорск (3519)55-03-13	Самара (846)206-03-16	Уфа (347)229-48-12
Екатеринбург (343)384-55-89	Москва (495)268-04-70	Санкт-Петербург (812)309-46-40	Хабаровск (4212)92-98-04
Иваново (4932)77-34-06	Мурманск (8152)59-64-93	Саратов (845)249-38-78	Челябинск (351)202-03-61
Ижевск (3412)26-03-58	Набережные Челны (8552)20-53-41	Севастополь (8692)22-31-93	Череповец (8202)49-02-64
Иркутск (395) 279-98-46	Нижегород (831)429-08-12	Симферополь (3652)67-13-56	Ярославль (4852)69-52-93

Киргизия (996)312-96-26-47

Казахстан (772)734-952-31

Таджикистан (992)427-82-92-69

Эл. почта: [tmb@nt-rt.ru](mailto:tmb@nt-rt.ru) || Сайт: <http://termobrest.nt-rt.ru/>