

По вопросам продаж и поддержки обращайтесь:

Архангельск (8182)63-90-72	Казань (843)206-01-48	Новокузнецк (3843)20-46-81	Смоленск (4812)29-41-54
Астана +7(7172)727-132	Калининград (4012)72-03-81	Новосибирск (383)227-86-73	Сочи (862)225-72-31
Астрахань (8512)99-46-04	Калуга (4842)92-23-67	Омск (3812)21-46-40	Ставрополь (8652)20-65-13
Барнаул (3852)73-04-60	Кемерово (3842)65-04-62	Орел (4862)44-53-42	Сургут (3462)77-98-35
Белгород (4722)40-23-64	Киров (8332)68-02-04	Оренбург (3532)37-68-04	Тверь (4822)63-31-35
Брянск (4832)59-03-52	Краснодар (861)203-40-90	Пенза (8412)22-31-16	Томск (3822)98-41-53
Владивосток (423)249-28-31	Красноярск (391)204-63-61	Пермь (342)205-81-47	Тула (4872)74-02-29
Волгоград (844)278-03-48	Курск (4712)77-13-04	Ростов-на-Дону (863)308-18-15	Тюмень (3452)66-21-18
Вологда (8172)26-41-59	Липецк (4742)52-20-81	Рязань (4912)46-61-64	Ульяновск (8422)24-23-59
Воронеж (473)204-51-73	Магнитогорск (3519)55-03-13	Самара (846)206-03-16	Уфа (347)229-48-12
Екатеринбург (343)384-55-89	Москва (495)268-04-70	Санкт-Петербург (812)309-46-40	Хабаровск (4212)92-98-04
Иваново (4932)77-34-06	Мурманск (8152)59-64-93	Саратов (845)249-38-78	Челябинск (351)202-03-61
Ижевск (3412)26-03-58	Набережные Челны (8552)20-53-41	Севастополь (8692)22-31-93	Череповец (8202)49-02-64
Иркутск (395) 279-98-46	Нижний Новгород (831)429-08-12	Симферополь (3652)67-13-56	Ярославль (4852)69-52-93

Киргизия (996)312-96-26-47

Казахстан (772)734-952-31

Таджикистан (992)427-82-92-69

Эл. почта: tmb@nt-rt.ru || Сайт: <http://termobrest.nt-rt.ru/>

Фильтры газовые компактные с конденсатоотводом

Фильтры газовые компактные предназначены для очистки газа от механических частиц для повышения надежности и долговечности работы оборудования, установленного за фильтром.

Рекомендуется устанавливать данный тип фильтров перед комбинированными регуляторами давления типа РС...-КД

МАТЕРИАЛ ДЕТАЛЕЙ:

- корпус и крышки - ЦАМ;
- фильтрующая сетка - нержавеющая сталь;
- присоединительные патрубки и накидные гайки - латунь.

НОМИНАЛЬНЫЙ ДИАМЕТР:

- DN 15

КОЭФФИЦИЕНТ СОПРОТИВЛЕНИЯ:

- для линейного исполнения - 2,5;
- для углового исполнения - 3,0.

КЛИМАТИЧЕСКОЕ ИСПОЛНЕНИЕ:

- УЗ.1 (-30...+60 °С);
- У2 (-45...+60 °С);
- УХЛ1 (-60...+60 °С).

МАКСИМАЛЬНОЕ РАБОЧЕЕ ДАВЛЕНИЕ:

- 6 бар (0,6 МПа);

МИНИМАЛЬНЫЙ РАЗМЕР УЛАВЛИВАЕМЫХ ЧАСТИЦ (СТЕПЕНЬ ФИЛЬТРАЦИИ):

- 250 мкм.

ТЕМПЕРАТУРА РАБОЧЕЙ СРЕДЫ:

- (-60...+120 °С)

МОНТАЖНОЕ ПОЛОЖЕНИЕ:

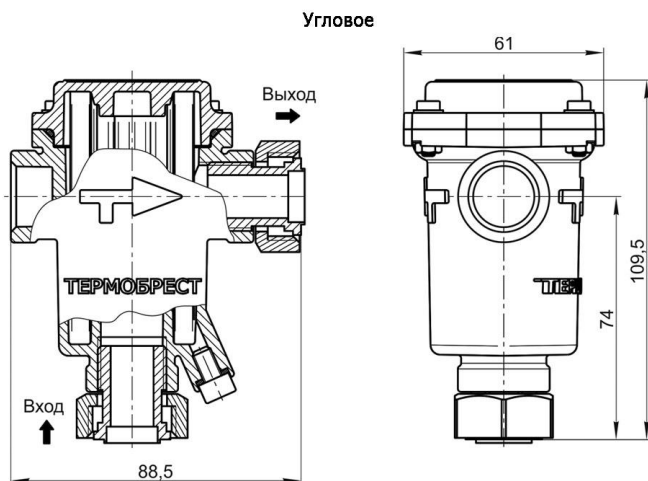
- на горизонтальных или вертикальных трубопроводах (конденсатоотвод должен располагаться снизу).

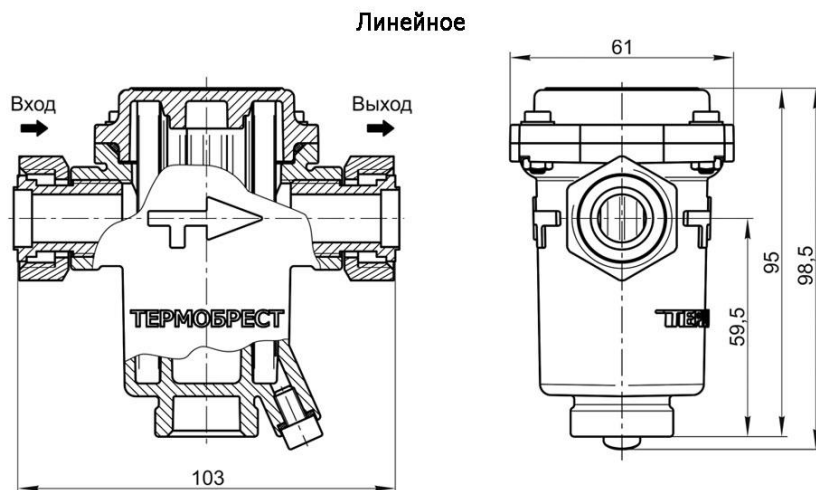
ДОПОЛНИТЕЛЬНО:

- Наличие конденсатоотвода в нижней части корпуса фильтра (винт с резьбой М6).
- Возможно изготовление фильтров в угловом исполнении корпуса;
- Конструкция фильтра позволяет снимать фильтрующий элемент для его очистки или замены без демонтажа фильтра с трубопровода.



Исполнение фильтров по способу присоединения





Присоединительные размеры (по умолчанию):

- входного патрубка - DN 15 (накидная гайка - G^{3/4}");
- выходного патрубка - DN 15 (накидная гайка - G^{3/4}").

По специальному заказу поставляются изделия с другими присоединительными размерами (указывается дополнительно):

- с входными патрубками - DN 20 (накидная гайка - G1") или DN 25 (накидная гайка - G1^{1/4}");
- с выходными патрубками - DN 20 (накидная гайка - G1") или DN 25 (накидная гайка - G1^{1/4}");
- с входными и выходными штуцерами различной наружной резьбы.

ПРИМЕР ЗАПИСИ ПРИ ЗАКАЗЕ изделия, исполнение линейное, присоединительные размеры: вход - гайка G^{3/4}", выход - G^{3/4}"; климатическое исполнение УХЛ1:

ФН^{1/2}-6Д исполнение: линейное, вход - гайка G^{3/4}", выход - G^{3/4}", УХЛ1.

ПРИМЕР ЗАПИСИ ПРИ ЗАКАЗЕ изделия, газового компактного, исполнение угловое, присоединительные размеры: вход - гайка G^{3/4}", выход - G1"; климатическое исполнение УЗ.1:

ФН^{1/2}-6Д исполнение: угловое, вход - гайка G^{3/4}", выход - G1", УЗ.1.

По вопросам продаж и поддержки обращайтесь:

Архангельск (8182)63-90-72
 Астана +7(7172)727-132
 Астрахань (8512)99-46-04
 Барнаул (3852)73-04-60
 Белгород (4722)40-23-64
 Брянск (4832)59-03-52
 Владивосток (423)249-28-31
 Волгоград (844)278-03-48
 Вологда (8172)26-41-59
 Воронеж (473)204-51-73
 Екатеринбург (343)384-55-89
 Иваново (4932)77-34-06
 Ижевск (3412)26-03-58
 Иркутск (395) 279-98-46

Казань (843)206-01-48
 Калининград (4012)72-03-81
 Калуга (4842)92-23-67
 Кемерово (3842)65-04-62
 Киров (8332)68-02-04
 Краснодар (861)203-40-90
 Красноярск (391)204-63-61
 Курск (4712)77-13-04
 Липецк (4742)52-20-81
 Магнитогорск (3519)55-03-13
 Москва (495)268-04-70
 Мурманск (8152)59-64-93
 Набережные Челны (8552)20-53-41
 Нижний Новгород (831)429-08-12

Новокузнецк (3843)20-46-81
 Новосибирск (383)227-86-73
 Омск (3812)21-46-40
 Орел (4862)44-53-42
 Оренбург (3532)37-68-04
 Пенза (8412)22-31-16
 Пермь (342)205-81-47
 Ростов-на-Дону (863)308-18-15
 Рязань (4912)46-61-64
 Самара (846)206-03-16
 Санкт-Петербург (812)309-46-40
 Саратов (845)249-38-78
 Севастополь (8692)22-31-93
 Симферополь (3652)67-13-56

Смоленск (4812)29-41-54
 Сочи (862)225-72-31
 Ставрополь (8652)20-65-13
 Сургут (3462)77-98-35
 Тверь (4822)63-31-35
 Томск (3822)98-41-53
 Тула (4872)74-02-29
 Тюмень (3452)66-21-18
 Ульяновск (8422)24-23-59
 Уфа (347)229-48-12
 Хабаровск (4212)92-98-04
 Челябинск (351)202-03-61
 Череповец (8202)49-02-64
 Ярославль (4852)69-52-93

Киргизия (996)312-96-26-47

Казахстан (772)734-952-31

Таджикистан (992)427-82-92-69