

По вопросам продаж и поддержки обращайтесь:

Архангельск (8182)63-90-72
Астана +7(7172)727-132
Астрахань (8512)99-46-04
Барнаул (3852)73-04-60
Белгород (4722)40-23-64
Брянск (4832)59-03-52
Владивосток (423)249-28-31
Волгоград (844)278-03-48
Вологда (8172)26-41-59
Воронеж (473)204-51-73
Екатеринбург (343)384-55-89
Иваново (4932)77-34-06
Ижевск (3412)26-03-58
Иркутск (395) 279-98-46

Казань (843)206-01-48
Калининград (4012)72-03-81
Калуга (4842)92-23-67
Кемерово (3842)65-04-62
Киров (8332)68-02-04
Краснодар (861)203-40-90
Красноярск (391)204-63-61
Курск (4712)77-13-04
Липецк (4742)52-20-81
Магнитогорск (3519)55-03-13
Москва (495)268-04-70
Мурманск (8152)59-64-93
Набережные Челны (8552)20-53-41
Нижний Новгород (831)429-08-12

Новокузнецк (3843)20-46-81
Новосибирск (383)227-86-73
Омск (3812)21-46-40
Орел (4862)44-53-42
Оренбург (3532)37-68-04
Пенза (8412)22-31-16
Пермь (342)205-81-47
Ростов-на-Дону (863)308-18-15
Рязань (4912)46-61-64
Самара (846)206-03-16
Санкт-Петербург (812)309-46-40
Саратов (845)249-38-78
Севастополь (8692)22-31-93
Симферополь (3652)67-13-56

Смоленск (4812)29-41-54
Сочи (862)225-72-31
Ставрополь (8652)20-65-13
Сургут (3462)77-98-35
Тверь (4822)63-31-35
Томск (3822)98-41-53
Тула (4872)74-02-29
Тюмень (3452)66-21-18
Ульяновск (8422)24-23-59
Уфа (347)229-48-12
Хабаровск (4212)92-98-04
Челябинск (351)202-03-61
Череповец (8202)49-02-64
Ярославль (4852)69-52-93

Киргизия (996)312-96-26-47

Казахстан (772)734-952-31

Таджикистан (992)427-82-92-69

Эл. почта: tmb@nt-rt.ru || Сайт: <http://termobrest.nt-rt.ru/>

Фильтры газовые фланцевые DN 15-20

Основное назначение - применение в системах ЖКХ перед газовыми счетчиками и в топочных, где установлены котлы и другие тепловые агрегаты с небольшой единичной мощностью. Фильтры в данном исполнении комплектуются дополнительным сменным фильтрующим элементом.

МАТЕРИАЛ КОРПУСА:

- Алюминиевые сплавы АК12ОЧ, АК12ПЧ.

КЛИМАТИЧЕСКОЕ ИСПОЛНЕНИЕ:

- УЗ.1 (-30...+60 °С);
- У2 (-45...+60 °С);
- УХЛ1 (-60...+60 °С).

МАКСИМАЛЬНОЕ РАБОЧЕЕ ДАВЛЕНИЕ:

- 3 бар (0,3 МПа);
- 6 бар (0,6 МПа).

МАТЕРИАЛ ФИЛЬТРУЮЩИХ ЭЛЕМЕНТОВ (СТЕПЕНЬ ФИЛЬТРАЦИИ):

Материал фильтрующего элемента	Степень фильтрации
Полимерный (полиэтилен)	2 мкм
	5 мкм
	10 мкм
	20 мкм
	50 мкм (по умолчанию)
Сетчатый (металлическая сетка)	400 мкм
	600 мкм
	800 мкм

ИСПОЛНЕНИЕ ФИЛЬТРОВ:

- 1 - короткие верхняя и нижняя крышки;
- 2 - длинная верхняя крышка, короткая нижняя крышка;
- 3 - длинные верхняя и нижняя крышки.

ТЕМПЕРАТУРА РАБОЧЕЙ СРЕДЫ:

- (-40...+90 °С) - для фильтров с полимерным фильтрующим элементом;
- (-60...+120 °С) - для фильтров с сетчатым фильтрующим элементом.

МОНТАЖНОЕ ПОЛОЖЕНИЕ:

- на горизонтальных или вертикальных трубопроводах.

ДОПОЛНИТЕЛЬНО:

- Все фильтры могут быть укомплектованы индикаторами загрязненности фильтрующего элемента;
- Конструкция фильтра позволяет снимать фильтрующий элемент для его очистки или замены без демонтажа фильтра с трубопровода.



Фильтры газовые фланцевые DN 15-20 (исполнение .1)

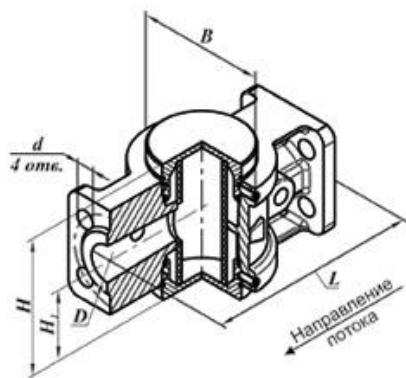


Рис. 1

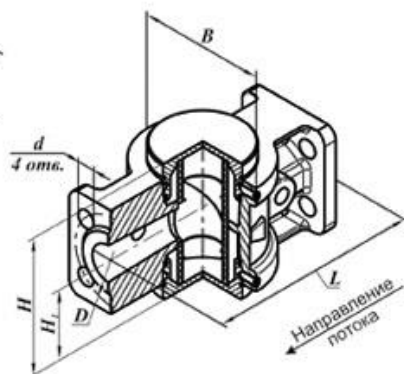


Рис. 2

Габаритные и присоединительные размеры фильтров газовых фланцевых DN 15-20 (исполнение .1)

Наименование фильтра	DN	Давление рабочее максимальное, МПа	Рабочая площадь фильтр. элемента, м ²	Размеры, мм						Масса, кг	Кэффициент сопротивления	Рис.
				L	B	H	H ₁	D	d			
ФН ¹ / ₂ -2.1 фл.	15	0,3	0,008	147	83	92	46	55	12	0,9	3,5	1
ФН ¹ / ₂ -6.1 фл.	15	0,6	0,008	147	83	92	46	55	12	0,9	3,5	2
ФН ³ / ₄ -2.1 фл.	20	0,3	0,008	147	83	92	46	65	12	0,95	3,1	1
ФН ³ / ₄ -6.1 фл.	20	0,6	0,008	147	83	92	46	65	12	0,95	3,1	2

Фильтры газовые фланцевые DN 15-20 (исполнение .2)

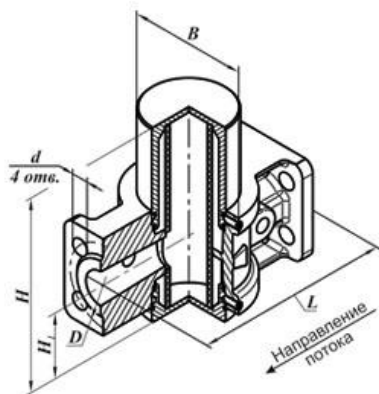


Рис. 3

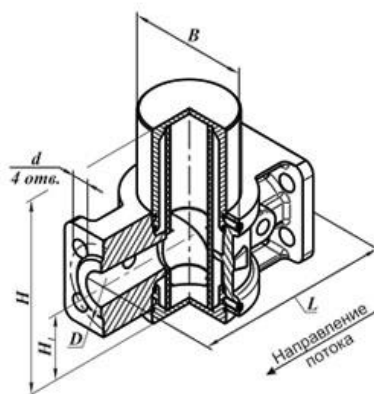


Рис. 4

Габаритные и присоединительные размеры фильтров газовых фланцевых DN 15-20 (исполнение .2)

Наименование фильтра	DN	Давление рабочее максимальное, МПа	Рабочая площадь фильтр. элемента, м ²	Размеры, мм						Масса, кг	Кэффициент сопротивления	Рис.
				L	B	H	H ₁	D	d			
ФН ¹ / ₂ -2.2 фл.	15	0,3	0,013	147	83	146	46	55	12	1,1	3,4	3
ФН ¹ / ₂ -6.2 фл.	15	0,6	0,013	147	83	146	46	55	12	1,1	3,4	4
ФН ³ / ₄ -2.2 фл.	20	0,3	0,013	147	83	146	46	65	12	1,2	2,9	3
ФН ³ / ₄ -6.2 фл.	20	0,6	0,013	147	83	146	46	65	12	1,2	2,9	4

Фильтры газовые фланцевые DN 15-20 (исполнение .3)

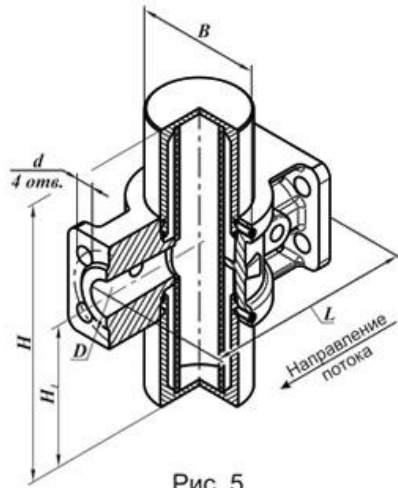


Рис. 5

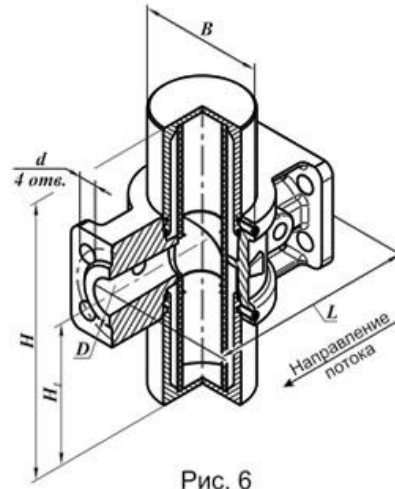


Рис. 6

Габаритные и присоединительные размеры фильтров газовых фланцевых DN 15-20 (исполнение .3)

Наименование фильтра	DN	Давление рабочее максимальное, МПа	Рабочая площадь фильтр. элемента, м ²	Размеры, мм						Масса, кг	Коэффициент сопротивления	Рис.
				L	B	H	H ₁	D	d			
ФН ^{1/2} -2.3 фл.	15	0,3	0,008	147	83	200	100	55	12	1,3	3,2	5
ФН ^{1/2} -6.3 фл.	15	0,6	0,008	147	83	200	100	55	12	1,3	3,2	6
ФН ^{3/4} -2.3 фл.	20	0,3	0,008	147	83	200	100	65	12	1,4	2,7	5
ФН ^{3/4} -6.3 фл.	20	0,6	0,008	147	83	200	100	65	12	1,4	2,7	6

Фильтры газовые фланцевые DN 25-100



Фильтры предназначены для установки на газопроводах перед запорно-регулирующей арматурой газогорелочных устройств котлов, теплогенераторов, инфракрасных обогревателей и других газосжигающих установках с целью очистки газа от механических частиц для повышения надежности и долговечности работы оборудования.

МАТЕРИАЛ КОРПУСА:

- Алюминиевые сплавы АК12ОЧ, АК12ПЧ.

КЛИМАТИЧЕСКОЕ ИСПОЛНЕНИЕ:

- УЗ.1 (-30...+60 °С);
- У2 (-45...+60 °С);
- УХЛ1 (-60...+60 °С).

МАКСИМАЛЬНОЕ РАБОЧЕЕ ДАВЛЕНИЕ:

- 3 бар (0,3 МПа);
- 6 бар (0,6 МПа);

МАТЕРИАЛ ФИЛЬТРУЮЩИХ ЭЛЕМЕНТОВ (СТЕПЕНЬ ФИЛЬТРАЦИИ):

Материал фильтрующего элемента	Степень фильтрации
Полимерный (полиэтилен)	2 мкм
	5 мкм
	10 мкм
	20 мкм
	50 мкм (по умолчанию)
Сетчатый (металлическая сетка)	400 мкм
	600 мкм
	800 мкм

ТЕМПЕРАТУРА РАБОЧЕЙ СРЕДЫ:

- (-40...+90 °С) - для фильтров с полимерным фильтрующим элементом;
- (-60...+120 °С) - для фильтров с сетчатым фильтрующим элементом.

МОНТАЖНОЕ ПОЛОЖЕНИЕ:

- на горизонтальных или вертикальных трубопроводах.

ДОПОЛНИТЕЛЬНО:

- Все фильтры могут быть укомплектованы индикаторами загрязненности фильтрующего элемента;
- Возможно изготовление фильтров в угловом исполнении корпуса;
- Возможно изготовление фильтров со встроенным конденсатоотводом;
- Конструкция фильтра позволяет снимать фильтрующий элемент для его очистки или замены без демонтажа фильтра с трубопровода.

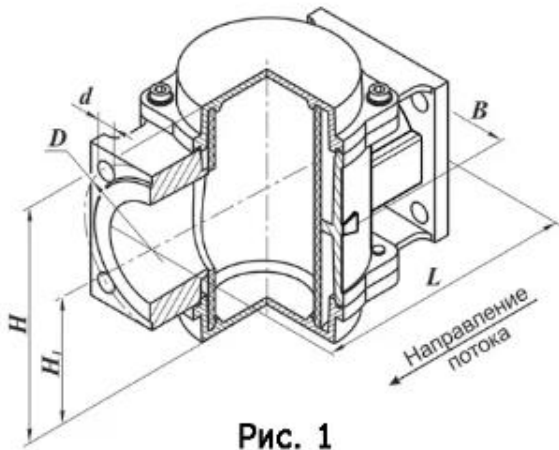


Рис. 1

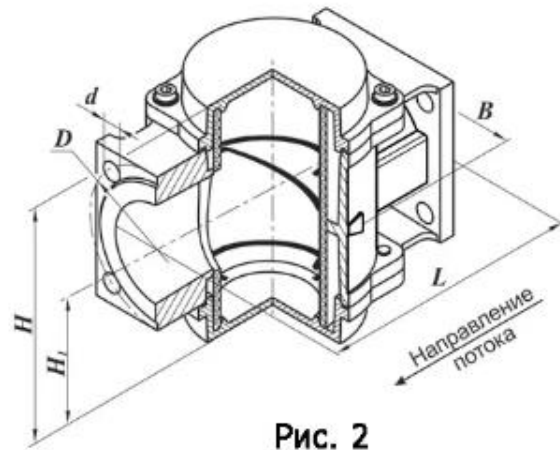


Рис. 2

Наименование фильтра	DN	Давление рабочее максимальное, МПа	Рабочая площадь фильт. элемента, м ²	Размеры, мм						Масса, кг	Коэффициент сопротивления	Рис.
				L	B	H	H ₁	D	d			
ФН1-2 фл.	25	0,3	0,023	160	95	192	96	75	11	2,9	2,2	1
ФН1-6 фл.		0,6										2
ФН1¼-2 фл.	32	0,3	0,03	162	100	180	90	90	12,5	3	3,3	1
ФН1¼-6 фл.		0,6										2
ФН1½-2 фл.	40	0,3	0,03	187	108	198	99	100	14	3,2	2,2	1
ФН1½-6 фл.		0,6										2
ФН2-2 фл.	50	0,3	0,04	235	118	188	94	110	14	3,4	3	1
ФН2-6 фл.		0,6										2
ФН2½-1	65	0,3	0,05	258	144	216	108	130	18	5,2	2,9	1
ФН2½-6		0,6										2
ФН3-1	80	0,3	0,06	278	168	226	113	150	18	6,4	3	1
ФН3-6		0,6										2
ФН4-1	100	0,3	0,06	278	185	252	126	170	18	7,5	4,4	1
ФН4-6		0,6										2

Фильтры газовые фланцевые DN 125 - 200

Фильтры предназначены для установки на газопроводах перед запорно-регулирующей арматурой газогорелочных устройств котлов, теплогенераторов, инфракрасных обогревателей и других газосжигающих установках с целью очистки газа от механических частиц для повышения надежности и долговечности работы оборудования.

МАТЕРИАЛ КОРПУСА: Алюминиевые сплавы АК12ОЧ, АК12ПЧ.

КЛИМАТИЧЕСКОЕ ИСПОЛНЕНИЕ:

- УЗ.1 (-30...+60 °С);
- У2 (-45...+60 °С);
- УХЛ1 (-60...+60 °С).

МАКСИМАЛЬНОЕ РАБОЧЕЕ ДАВЛЕНИЕ:

- 3 бар (0,3 МПа);
- 6 бар (0,6 МПа);

МАТЕРИАЛ ФИЛЬТРУЮЩИХ ЭЛЕМЕНТОВ (СТЕПЕНЬ ФИЛЬТРАЦИИ):



Материал фильтрующего элемента	Степень фильтрации
Полимерный (полиэтилен)	2 мкм
	5 мкм
	10 мкм
	20 мкм
	50 мкм (по умолчанию)
Сетчатый (металлическая сетка)	400 мкм
	600 мкм
	800 мкм

ТЕМПЕРАТУРА РАБОЧЕЙ СРЕДЫ:

- (-40...+90 °С) - для фильтров с полимерным фильтрующим элементом;
- (-60...+120 °С) - для фильтров с сетчатым фильтрующим элементом.

МОНТАЖНОЕ ПОЛОЖЕНИЕ:

- на горизонтальных или вертикальных трубопроводах.

ДОПОЛНИТЕЛЬНО:

- Все фильтры могут быть укомплектованы индикаторами загрязненности фильтрующего элемента;
- Возможно изготовление фильтров со встроенным конденсатоотводом;
- Конструкция фильтра позволяет снимать фильтрующий элемент для его очистки или замены без демонтажа фильтра с трубопровода.

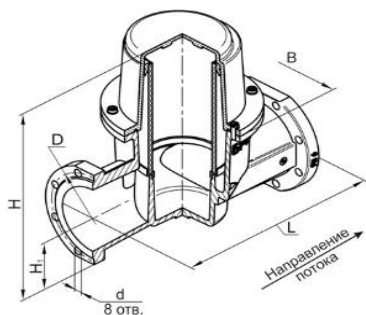


Рис. 1

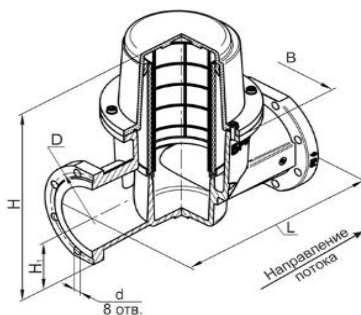


Рис. 2

Наименование фильтра	DN	Давление рабочее максимальное, МПа	Рабочая площадь фильтр. элемента, м ²	Размеры, мм						Масса, кг	Коэффициент сопротивления	Рис.
				L	B	H	H ₁	D	d			
ФН5-1	125	0,3	0,11	400	260	455	110	200	18	18	13,0	1
ФН5-6		0,6										2
ФН6-1	150	0,3	0,14	480	310	500	119	225		25	11,5	1
ФН6-6		0,6										2
ФН8-1	200	0,3	0,31	600	440	671	158	280		56	6,9	1
ФН8-6		0,6										2

По вопросам продаж и поддержки обращайтесь:

Архангельск (8182)63-90-72	Казань (843)206-01-48	Новокузнецк (3843)20-46-81	Смоленск (4812)29-41-54
Астана +7(7172)727-132	Калининград (4012)72-03-81	Новосибирск (383)227-86-73	Сочи (862)225-72-31
Астрахань (8512)99-46-04	Калуга (4842)92-23-67	Омск (3812)21-46-40	Ставрополь (8652)20-65-13
Барнаул (3852)73-04-60	Кемерово (3842)65-04-62	Орел (4862)44-53-42	Сургут (3462)77-98-35
Белгород (4722)40-23-64	Киров (8332)68-02-04	Оренбург (3532)37-68-04	Тверь (4822)63-31-35
Брянск (4832)59-03-52	Краснодар (861)203-40-90	Пенза (8412)22-31-16	Томск (3822)98-41-53
Владивосток (423)249-28-31	Красноярск (391)204-63-61	Пермь (342)205-81-47	Тула (4872)74-02-29
Волгоград (844)278-03-48	Курск (4712)77-13-04	Ростов-на-Дону (863)308-18-15	Тюмень (3452)66-21-18
Вологда (8172)26-41-59	Липецк (4742)52-20-81	Рязань (4912)46-61-64	Ульяновск (8422)24-23-59
Воронеж (473)204-51-73	Магнитогорск (3519)55-03-13	Самара (846)206-03-16	Уфа (347)229-48-12
Екатеринбург (343)384-55-89	Москва (495)268-04-70	Санкт-Петербург (812)309-46-40	Хабаровск (4212)92-98-04
Иваново (4932)77-34-06	Мурманск (8152)59-64-93	Саратов (845)249-38-78	Челябинск (351)202-03-61
Ижевск (3412)26-03-58	Набережные Челны (8552)20-53-41	Севастополь (8692)22-31-93	Череповец (8202)49-02-64
Иркутск (395) 279-98-46	Нижний Новгород (831)429-08-12	Симферополь (3652)67-13-56	Ярославль (4852)69-52-93

Киргизия (996)312-96-26-47

Казахстан (772)734-952-31

Таджикистан (992)427-82-92-69

Эл. почта: tmb@nt-rt.ru || Сайт: <http://termobrest.nt-rt.ru/>