

По вопросам продаж и поддержки обращайтесь:

Архангельск (8182)63-90-72
Астана +7(7172)727-132
Астрахань (8512)99-46-04
Барнаул (3852)73-04-60
Белгород (4722)40-23-64
Брянск (4832)59-03-52
Владивосток (423)249-28-31
Волгоград (844)278-03-48
Вологда (8172)26-41-59
Воронеж (473)204-51-73
Екатеринбург (343)384-55-89
Иваново (4932)77-34-06
Ижевск (3412)26-03-58
Иркутск (395) 279-98-46

Казань (843)206-01-48
Калининград (4012)72-03-81
Калуга (4842)92-23-67
Кемерово (3842)65-04-62
Киров (8332)68-02-04
Краснодар (861)203-40-90
Красноярск (391)204-63-61
Курск (4712)77-13-04
Липецк (4742)52-20-81
Магнитогорск (3519)55-03-13
Москва (495)268-04-70
Мурманск (8152)59-64-93
Набережные Челны (8552)20-53-41
Нижний Новгород (831)429-08-12

Новокузнецк (3843)20-46-81
Новосибирск (383)227-86-73
Омск (3812)21-46-40
Орел (4862)44-53-42
Оренбург (3532)37-68-04
Пенза (8412)22-31-16
Пермь (342)205-81-47
Ростов-на-Дону (863)308-18-15
Рязань (4912)46-61-64
Самара (846)206-03-16
Санкт-Петербург (812)309-46-40
Саратов (845)249-38-78
Севастополь (8692)22-31-93
Симферополь (3652)67-13-56

Смоленск (4812)29-41-54
Сочи (862)225-72-31
Ставрополь (8652)20-65-13
Сургут (3462)77-98-35
Тверь (4822)63-31-35
Томск (3822)98-41-53
Тула (4872)74-02-29
Тюмень (3452)66-21-18
Ульяновск (8422)24-23-59
Уфа (347)229-48-12
Хабаровск (4212)92-98-04
Челябинск (351)202-03-61
Череповец (8202)49-02-64
Ярославль (4852)69-52-93

Киргизия (996)312-96-26-47

Казахстан (772)734-952-31

Таджикистан (992)427-82-92-69

Эл. почта: tmb@nt-rt.ru || Сайт: <http://termobrest.nt-rt.ru/>

Фильтры газовые фланцевые DN 50-100, с ИЗФ механического типа, с присоединительными фланцами PN 16

Фильтры предназначены для установки на газопроводах перед запорно-регулирующей арматурой газогорелочных устройств котлов, теплогенераторов, инфракрасных обогревателей и других газосжигающих установках с целью очистки газа от механических частиц для повышения надежности и долговечности работы оборудования.

Встроенный индикатор загрязненности фильтрующего элемента позволяет контролировать степень загрязнения фильтра. Контроль загрязненности осуществляется визуально, по мере перекрытия смотрового окна индикаторным элементом.

При заказе фильтров с присоединительными фланцами PN16 обязательно необходимо указывать в заявке: «с присоединительными фланцами PN16».

МАТЕРИАЛ КОРПУСА:

- Алюминиевые сплавы АК12ОЧ, АК12ПЧ.

КЛИМАТИЧЕСКОЕ ИСПОЛНЕНИЕ:

- УЗ.1 (-30...+60 °С);
- У2 (-45...+60 °С);
- УХЛ1 (-60...+60 °С).

МАКСИМАЛЬНОЕ РАБОЧЕЕ ДАВЛЕНИЕ:

- 3 бар (0,3 МПа);
- 6 бар (0,6 МПа);

МАТЕРИАЛ ФИЛЬТРУЮЩИХ ЭЛЕМЕНТОВ (СТЕПЕНЬ ФИЛЬТРАЦИИ):

Материал фильтрующего элемента	Степень фильтрации
Полимерный (полиэтилен)	2 мкм
	5 мкм
	10 мкм
	20 мкм
	50 мкм (по умолчанию)
Сетчатый (металлическая сетка)	400 мкм
	600 мкм
	800 мкм



МАКСИМАЛЬНЫЙ ПЕРЕПАД ДАВЛЕНИЯ НА ФИЛЬТРЕ, КОНТРОЛИРУЕМЫЙ ИНДИКАТОРОМ ЗАГРЯЗНЕННОСТИ:

- 10 кПа.

ТЕМПЕРАТУРА РАБОЧЕЙ СРЕДЫ:

- (-40...+90 °С) - для фильтров с полимерным фильтрующим элементом;
- (-60...+120 °С) - для фильтров с сетчатым фильтрующим элементом.

МОНТАЖНОЕ ПОЛОЖЕНИЕ:

- на горизонтальных или вертикальных трубопроводах.

ДОПОЛНИТЕЛЬНО:

- Возможно изготовление фильтров со встроенным конденсатоотводом;
- Конструкция фильтра позволяет снимать фильтрующий элемент для его очистки или замены без демонтажа фильтра с трубопровода.

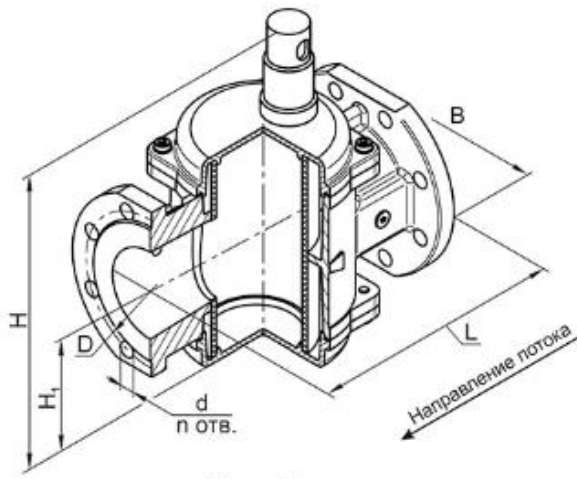


Рис. 1

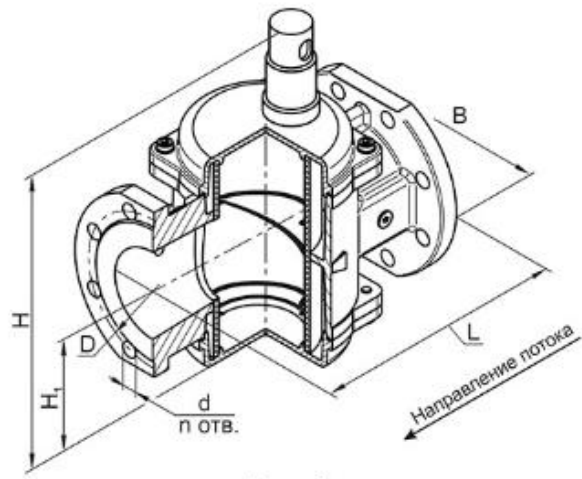


Рис. 2

Наименование фильтра	Исполнение	DN	Давление рабочее максимальное, МПа	Рабочая площадь фильтр. элемента, м ²	Размеры, мм						n	Масса, кг	Коэффициент сопротивления	Рис.
					L	B	H	H ₁	D	d				
ФН2-2М фл.	с соединительными фланцами PN16	50	0,3	0,03	230	165	282	94	125	18	4	5,0	3,0	1
ФН2-6М фл.			0,6											2
ФН2½-1М		65	0,3	0,04	260	185	310	108	145			6,4	2,9	1
ФН2½-6М			0,6											2
ФН3-1М		80	0,3	0,05	290	200	320	113	160		8	7,5	3,0	1
ФН3-6М			0,6											2
ФН4-1М		100	0,3	0,06	314	220	346	126	180			9,7	4,4	1
ФН4-6М			0,6											2

Фильтры газовые фланцевые DN 125 - 200, с ИЗФ механического типа, с соединительными фланцами PN 16

Фильтры предназначены для установки на газопроводах перед запорно-регулирующей арматурой газогорелочных устройств котлов, теплогенераторов, инфракрасных обогревателей и других газосжигающих установках с целью очистки газа от механических частиц для повышения надежности и долговечности работы оборудования. Встроенный индикатор загрязненности фильтрующего элемента позволяет контролировать степень загрязнения фильтра. Контроль загрязненности осуществляется визуально, по мере перекрытия смотрового окна индикаторным элементом.



МАТЕРИАЛ КОРПУСА:

- Алюминиевые сплавы АК12ОЧ, АК12ПЧ.

КЛИМАТИЧЕСКОЕ ИСПОЛНЕНИЕ:

- УЗ.1 (-30...+60 °С);
- У2 (-45...+60 °С);
- УХЛ1 (-60...+60 °С).

МАКСИМАЛЬНОЕ РАБОЧЕЕ ДАВЛЕНИЕ:

- 3 бар (0,3 МПа);
- 6 бар (0,6 МПа);

МИНИМАЛЬНЫЙ РАЗМЕР УЛАВЛИВАЕМЫХ ЧАСТИЦ (СТЕПЕНЬ ФИЛЬТРАЦИИ):

- 50 мкм (по умолчанию).

ПО ЗАКАЗУ ВОЗМОЖНО ИЗГОТОВЛЕНИЕ ФИЛЬТРОВ С ИНОЙ СТЕПЕНЬЮ ФИЛЬТРАЦИИ:

- 2 мкм, 5 мкм, 10 мкм, 20 мкм, 80 мкм, 200 мкм.

МАКСИМАЛЬНЫЙ ПЕРЕПАД ДАВЛЕНИЯ НА ФИЛЬТРЕ, КОНТРОЛИРУЕМЫЙ ИНДИКАТОРОМ ЗАГРЯЗНЕННОСТИ:

- 10 кПа.

ТЕМПЕРАТУРА РАБОЧЕЙ СРЕДЫ:

- (-40...+90 °С) - для фильтров с полимерным фильтрующим элементом;
- (-60...+120 °С) - для фильтров с сетчатым фильтрующим элементом.

МОНТАЖНОЕ ПОЛОЖЕНИЕ:

- на горизонтальных или вертикальных трубопроводах.

ДОПОЛНИТЕЛЬНО:

- Возможно изготовление фильтров со встроенным конденсатоотводом;
- Конструкция фильтра позволяет снимать фильтрующий элемент для его очистки или замены без демонтажа фильтра с трубопровода.

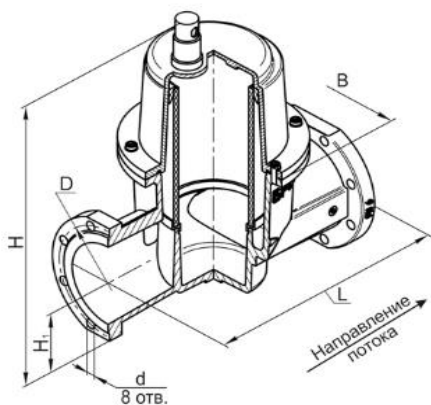


Рис. 1

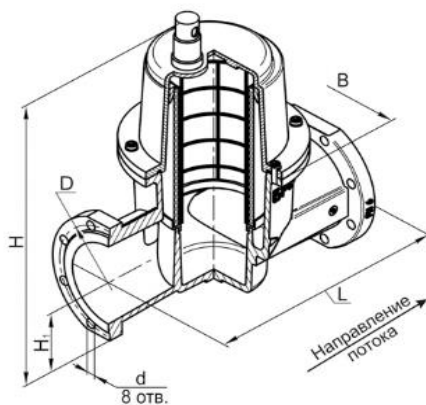


Рис. 2

наименование фильтра	Исполнение	DN	Давление рабочее максимальное, МПа	Рабочая площадь фильтрующего элемента, м ²	Размеры, мм						n	Масса, кг	Коэффициент сопротивления	Рис.
					L	B	H	H ₁	D	d				
ФН5-1М	с соединительными фланцами PN16	125	0,3	0,12	400	260	550	110	210	18	8	19,5	13,0	1
ФН5-6М			0,6											2
ФН6-1М		150	0,3	0,14	480	310	595	119	240	22		26,5	11,5	1
ФН6-6М			0,6											2
ФН8-1М		200	0,3	0,31	600	440	765	158	295	12		57,5	6,9	1
ФН8-6М			0,6											2

По вопросам продаж и поддержки обращайтесь:

Архангельск (8182)63-90-72	Казань (843)206-01-48	Новокузнецк (3843)20-46-81	Смоленск (4812)29-41-54
Астана +7(7172)727-132	Калининград (4012)72-03-81	Новосибирск (383)227-86-73	Сочи (862)225-72-31
Астрахань (8512)99-46-04	Калуга (4842)92-23-67	Омск (3812)21-46-40	Ставрополь (8652)20-65-13
Барнаул (3852)73-04-60	Кемерово (3842)65-04-62	Орел (4862)44-53-42	Сургут (3462)77-98-35
Белгород (4722)40-23-64	Киров (8332)68-02-04	Оренбург (3532)37-68-04	Тверь (4822)63-31-35
Брянск (4832)59-03-52	Краснодар (861)203-40-90	Пенза (8412)22-31-16	Томск (3822)98-41-53
Владивосток (423)249-28-31	Красноярск (391)204-63-61	Пермь (342)205-81-47	Тула (4872)74-02-29
Волгоград (844)278-03-48	Курск (4712)77-13-04	Ростов-на-Дону (863)308-18-15	Тюмень (3452)66-21-18
Вологда (8172)26-41-59	Липецк (4742)52-20-81	Рязань (4912)46-61-64	Ульяновск (8422)24-23-59
Воронеж (473)204-51-73	Магнитогорск (3519)55-03-13	Самара (846)206-03-16	Уфа (347)229-48-12
Екатеринбург (343)384-55-89	Москва (495)268-04-70	Санкт-Петербург (812)309-46-40	Хабаровск (4212)92-98-04
Иваново (4932)77-34-06	Мурманск (8152)59-64-93	Саратов (845)249-38-78	Челябинск (351)202-03-61
Ижевск (3412)26-03-58	Набережные Челны (8552)20-53-41	Севастополь (8692)22-31-93	Череповец (8202)49-02-64
Иркутск (395) 279-98-46	Нижний Новгород (831)429-08-12	Симферополь (3652)67-13-56	Ярославль (4852)69-52-93

Киргизия (996)312-96-26-47

Казахстан (772)734-952-31

Таджикистан (992)427-82-92-69

Эл. почта: tmb@nt-rt.ru || Сайт: <http://termobrest.nt-rt.ru/>