

По вопросам продаж и поддержки обращайтесь:

Архангельск (8182)63-90-72
Астана +7(7172)727-132
Астрахань (8512)99-46-04
Барнаул (3852)73-04-60
Белгород (4722)40-23-64
Брянск (4832)59-03-52
Владивосток (423)249-28-31
Волгоград (844)278-03-48
Вологда (8172)26-41-59
Воронеж (473)204-51-73
Екатеринбург (343)384-55-89
Иваново (4932)77-34-06
Ижевск (3412)26-03-58
Иркутск (395) 279-98-46

Казань (843)206-01-48
Калининград (4012)72-03-81
Калуга (4842)92-23-67
Кемерово (3842)65-04-62
Киров (8332)68-02-04
Краснодар (861)203-40-90
Красноярск (391)204-63-61
Курск (4712)77-13-04
Липецк (4742)52-20-81
Магнитогорск (3519)55-03-13
Москва (495)268-04-70
Мурманск (8152)59-64-93
Набережные Челны (8552)20-53-41
Нижний Новгород (831)429-08-12

Новокузнецк (3843)20-46-81
Новосибирск (383)227-86-73
Омск (3812)21-46-40
Орел (4862)44-53-42
Оренбург (3532)37-68-04
Пенза (8412)22-31-16
Пермь (342)205-81-47
Ростов-на-Дону (863)308-18-15
Рязань (4912)46-61-64
Самара (846)206-03-16
Санкт-Петербург (812)309-46-40
Саратов (845)249-38-78
Севастополь (8692)22-31-93
Симферополь (3652)67-13-56

Смоленск (4812)29-41-54
Сочи (862)225-72-31
Ставрополь (8652)20-65-13
Сургут (3462)77-98-35
Тверь (4822)63-31-35
Томск (3822)98-41-53
Тула (4872)74-02-29
Тюмень (3452)66-21-18
Ульяновск (8422)24-23-59
Уфа (347)229-48-12
Хабаровск (4212)92-98-04
Челябинск (351)202-03-61
Череповец (8202)49-02-64
Ярославль (4852)69-52-93

Киргизия (996)312-96-26-47

Казахстан (772)734-952-31

Таджикистан (992)427-82-92-69

Эл. почта: tmb@nt-rt.ru || Сайт: <http://termobrest.nt-rt.ru/>

Фильтры газовые муфтовые DN 32, стальные, с ИЗФ электрического типа

Фильтры предназначены для установки на газопроводах перед запорно-регулирующей арматурой газогорелочных устройств котлов, теплогенераторов, инфракрасных обогревателей и других газосжигающих установках с целью очистки газа от механических частиц для повышения надежности и долговечности работы оборудования.

Встроенный индикатор загрязненности фильтрующего элемента позволяет контролировать степень загрязнения фильтра. Контроль загрязненности фильтроэлемента осуществляется визуально по светодиодной шкале, а также с помощью сигнала обратной связи (4...20 мА) на автоматику (для ИЗФ с питанием от сети 24 В).

МАТЕРИАЛ КОРПУСА:

- Легированная сталь.

КЛИМАТИЧЕСКОЕ ИСПОЛНЕНИЕ:

- УЗ.1 (-30...+60 °С);

МАКСИМАЛЬНОЕ РАБОЧЕЕ ДАВЛЕНИЕ:

- 3 бар (0,3 МПа);
- 6 бар (0,6 МПа);

МАТЕРИАЛ ФИЛЬТРУЮЩИХ ЭЛЕМЕНТОВ (СТЕПЕНЬ ФИЛЬТРАЦИИ):

Материал фильтрующего элемента	Степень фильтрации
Полимерный (полиэтилен)	2 мкм
	5 мкм
	10 мкм
	20 мкм
	50 мкм (по умолчанию)
Сетчатый (металлическая сетка)	400 мкм
	600 мкм
	800 мкм

НАПРЯЖЕНИЕ ПИТАНИЯ ИНДИКАТОРА ЗАГРЯЗНЕННОСТИ:

- работающего от сети: 24 В постоянного или переменного тока;
- работающего от батареи: 12 В пост. тока (включается при нажатии кнопки на корпусе индикатора).

МАКСИМАЛЬНЫЙ ПЕРЕПАД ДАВЛЕНИЯ НА ФИЛЬТРЕ, КОНТРОЛИРУЕМЫЙ ИНДИКАТОРОМ ЗАГРЯЗНЕННОСТИ:

- 10 кПа.

ТЕМПЕРАТУРА РАБОЧЕЙ СРЕДЫ:

- (-40...+90 °С) - для фильтров с полимерным фильтрующим элементом;
- (-60...+120 °С) - для фильтров с сетчатым фильтрующим элементом.

МОНТАЖНОЕ ПОЛОЖЕНИЕ:

- на горизонтальных или вертикальных трубопроводах.

ДОПОЛНИТЕЛЬНО:

- Возможно изготовление фильтров со встроенным конденсатоотводом;
- Конструкция фильтра позволяет снимать фильтрующий элемент для его очистки или замены без демонтажа фильтра с трубопровода.



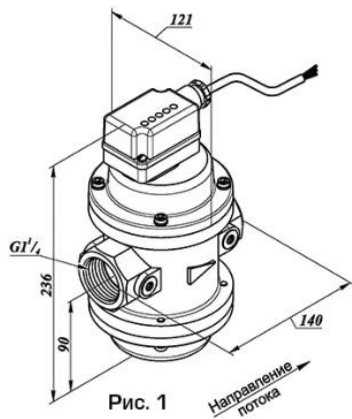


Рис. 1

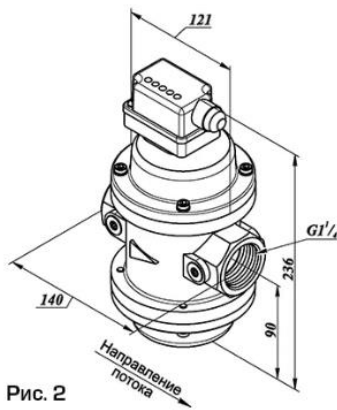


Рис. 2

Наименование фильтра	DN	Давление рабочее максимальное, МПа	Рабочая площадь фильтрующего элемента, м ²	Масса, кг	Коэффициент сопротивления	Рис.
ФН1¼-2Ес ст.	32	0,3	0,03	3,8	3,3	1
ФН1¼-2Ет ст.		0,3				2
ФН1¼-6Ес ст.		0,6				1
ФН1¼-6Ет ст.		0,6				2

По вопросам продаж и поддержки обращайтесь:

Архангельск (8182)63-90-72
 Астана +7(7172)727-132
 Астрахань (8512)99-46-04
 Барнаул (3852)73-04-60
 Белгород (4722)40-23-64
 Брянск (4832)59-03-52
 Владивосток (423)249-28-31
 Волгоград (844)278-03-48
 Вологда (8172)26-41-59
 Воронеж (473)204-51-73
 Екатеринбург (343)384-55-89
 Иваново (4932)77-34-06
 Ижевск (3412)26-03-58
 Иркутск (395) 279-98-46

Казань (843)206-01-48
 Калининград (4012)72-03-81
 Калуга (4842)92-23-67
 Кемерово (3842)65-04-62
 Киров (8332)68-02-04
 Краснодар (861)203-40-90
 Красноярск (391)204-63-61
 Курск (4712)77-13-04
 Липецк (4742)52-20-81
 Магнитогорск (3519)55-03-13
 Москва (495)268-04-70
 Мурманск (8152)59-64-93
 Набережные Челны (8552)20-53-41
 Нижний Новгород (831)429-08-12

Новокузнецк (3843)20-46-81
 Новосибирск (383)227-86-73
 Омск (3812)21-46-40
 Орел (4862)44-53-42
 Оренбург (3532)37-68-04
 Пенза (8412)22-31-16
 Пермь (342)205-81-47
 Ростов-на-Дону (863)308-18-15
 Рязань (4912)46-61-64
 Самара (846)206-03-16
 Санкт-Петербург (812)309-46-40
 Саратов (845)249-38-78
 Севастополь (8692)22-31-93
 Симферополь (3652)67-13-56

Смоленск (4812)29-41-54
 Сочи (862)225-72-31
 Ставрополь (8652)20-65-13
 Сургут (3462)77-98-35
 Тверь (4822)63-31-35
 Томск (3822)98-41-53
 Тула (4872)74-02-29
 Тюмень (3452)66-21-18
 Ульяновск (8422)24-23-59
 Уфа (347)229-48-12
 Хабаровск (4212)92-98-04
 Челябинск (351)202-03-61
 Череповец (8202)49-02-64
 Ярославль (4852)69-52-93

Киргизия (996)312-96-26-47

Казахстан (772)734-952-31

Таджикистан (992)427-82-92-69