

По вопросам продаж и поддержки обращайтесь:

Архангельск (8182)63-90-72  
Астана +7(7172)727-132  
Астрахань (8512)99-46-04  
Барнаул (3852)73-04-60  
Белгород (4722)40-23-64  
Брянск (4832)59-03-52  
Владивосток (423)249-28-31  
Волгоград (844)278-03-48  
Вологда (8172)26-41-59  
Воронеж (473)204-51-73  
Екатеринбург (343)384-55-89  
Иваново (4932)77-34-06  
Ижевск (3412)26-03-58  
Иркутск (395) 279-98-46

Казань (843)206-01-48  
Калининград (4012)72-03-81  
Калуга (4842)92-23-67  
Кемерово (3842)65-04-62  
Киров (8332)68-02-04  
Краснодар (861)203-40-90  
Красноярск (391)204-63-61  
Курск (4712)77-13-04  
Липецк (4742)52-20-81  
Магнитогорск (3519)55-03-13  
Москва (495)268-04-70  
Мурманск (8152)59-64-93  
Набережные Челны (8552)20-53-41  
Нижний Новгород (831)429-08-12

Новокузнецк (3843)20-46-81  
Новосибирск (383)227-86-73  
Омск (3812)21-46-40  
Орел (4862)44-53-42  
Оренбург (3532)37-68-04  
Пенза (8412)22-31-16  
Пермь (342)205-81-47  
Ростов-на-Дону (863)308-18-15  
Рязань (4912)46-61-64  
Самара (846)206-03-16  
Санкт-Петербург (812)309-46-40  
Саратов (845)249-38-78  
Севастополь (8692)22-31-93  
Симферополь (3652)67-13-56

Смоленск (4812)29-41-54  
Сочи (862)225-72-31  
Ставрополь (8652)20-65-13  
Сургут (3462)77-98-35  
Тверь (4822)63-31-35  
Томск (3822)98-41-53  
Тула (4872)74-02-29  
Тюмень (3452)66-21-18  
Ульяновск (8422)24-23-59  
Уфа (347)229-48-12  
Хабаровск (4212)92-98-04  
Челябинск (351)202-03-61  
Череповец (8202)49-02-64  
Ярославль (4852)69-52-93

Киргизия (996)312-96-26-47

Казахстан (772)734-952-31

Таджикистан (992)427-82-92-69

Эл. почта: [tmb@nt-rt.ru](mailto:tmb@nt-rt.ru) || Сайт: <http://termobrest.nt-rt.ru/>

## Фильтры газовые муфтовые на DN 15-25

Фильтры предназначены для установки на газопроводах перед запорно-регулирующей арматурой газогорелочных устройств котлов, теплогенераторов, инфракрасных обогревателей и других газосжигающих установках с целью очистки газа от механических частиц для повышения надежности и долговечности работы оборудования.

### МАТЕРИАЛ КОРПУСА:

- Легированная сталь.

### КЛИМАТИЧЕСКОЕ ИСПОЛНЕНИЕ:

- УЗ.1 (-30...+60 °С);
- У2 (-45...+60 °С);
- УХЛ1 (-60...+60 °С).

### МАКСИМАЛЬНОЕ РАБОЧЕЕ ДАВЛЕНИЕ:

- 3 бар (0,3 МПа);
- 6 бар (0,6 МПа);
- 16 бар (1,6 МПа).

### МАТЕРИАЛ ФИЛЬТРУЮЩИХ ЭЛЕМЕНТОВ (СТЕПЕНЬ ФИЛЬТРАЦИИ):

Материал фильтрующего элемента	Степень фильтрации
Полимерный (полиэтилен)	2 мкм
	5 мкм
	10 мкм
	20 мкм
	<b>50 мкм (по умолчанию)</b>
Сетчатый (металлическая сетка)	400 мкм
	600 мкм
	800 мкм

### ИСПОЛНЕНИЕ ФИЛЬТРОВ:

- 1 - короткие верхняя и нижняя крышки;
- 2 - длинная верхняя крышка, короткая нижняя крышка;
- 3 - длинные верхняя и нижняя крышки.

### ТЕМПЕРАТУРА РАБОЧЕЙ СРЕДЫ:

- (-40...+90 °С) - для фильтров с полимерным фильтрующим элементом;
- (-60...+120 °С) - для фильтров с сетчатым фильтрующим элементом.

### МОНТАЖНОЕ ПОЛОЖЕНИЕ:

- на горизонтальных или вертикальных трубопроводах.

### ДОПОЛНИТЕЛЬНО:

- Все фильтры могут быть укомплектованы индикаторами загрязненности фильтрующего элемента;
- Конструкция фильтра позволяет снимать фильтрующий элемент для его очистки или замены без демонтажа фильтра с трубопровода.



Исполнение .1 (короткие верхняя и нижняя крышки)

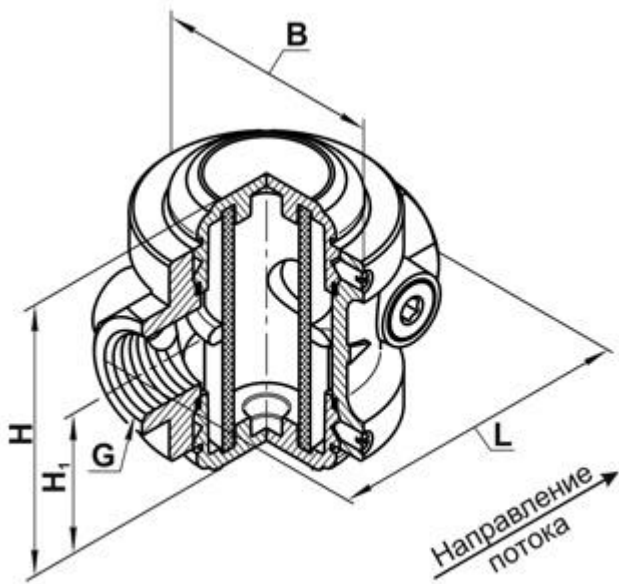


Рис. 1

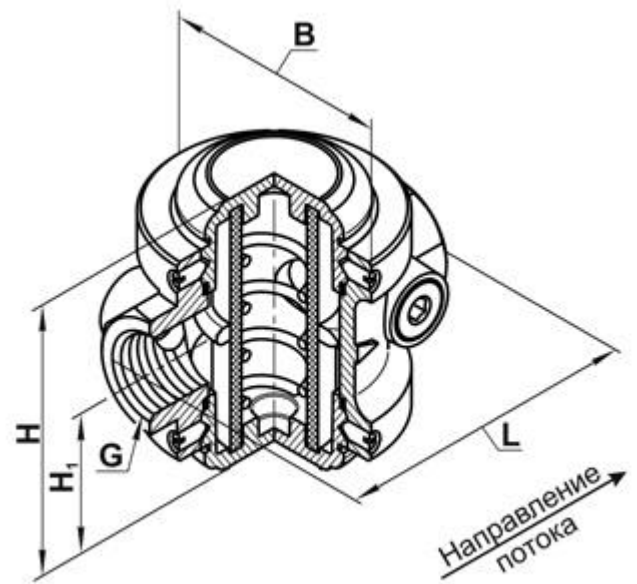


Рис. 2

Наименование фильтра	DN	Давление рабочее максимальное, МПа	G, дюйм	Рабочая площадь фильт. элемента, м <sup>2</sup>	Размеры, мм				Масса, кг	Кэффициент сопротивления	Рис.					
					L	B	H	H <sub>1</sub>								
ФН <sup>1/2</sup> -2.1 ст.	15	0,3	1/2	0,008	91	71	86	43	1,5	3,5	1					
ФН <sup>1/2</sup> -6.1 ст.		0,6							1,6		2					
ФН <sup>1/2</sup> -16.1 ст.		1,6							1,6	3,1						
ФН <sup>3/4</sup> -2.1 ст.	20	0,3	3/4						0,010	105	80	92	46	1,7	3,1	1
ФН <sup>3/4</sup> -6.1 ст.		0,6												1,7		2
ФН <sup>3/4</sup> -16.1 ст.		1,6												1,8	3,1	
ФН1-2.1 ст.	25	0,3	1	0,010	105	80	92	46						1,8	3,1	1
ФН1-6.1 ст.		0,6												1,9		2
ФН1-16.1 ст.		1,6												1,9	3,1	

Исполнение .2 (длинная верхняя крышка, короткая нижняя крышка)

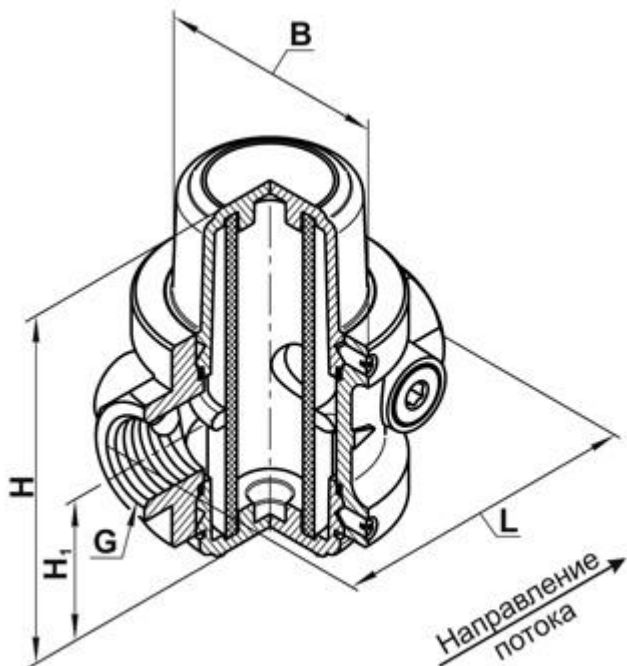


Рис. 3

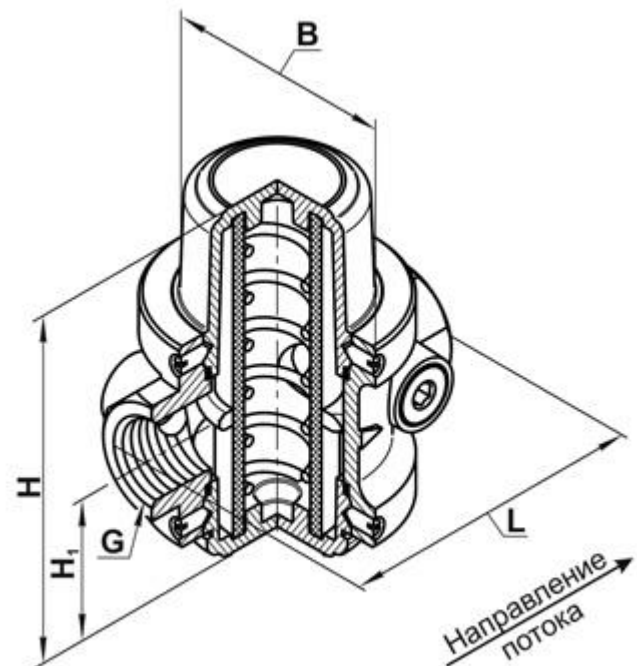


Рис. 4

Наименование фильтра	DN	Давление рабочее максимальное, МПа	G, дюйм	Рабочая площадь фильт. элемента, м <sup>2</sup>	Размеры, мм				Масса, кг	Кэффициент сопротивления	Рис.
					L	B	H	H <sub>1</sub>			
ФН <sup>1</sup> / <sub>2</sub> -2.2 ст.	15	0,3	1/2	0,013	91	71	110	43	1,6	3,4	3
ФН <sup>1</sup> / <sub>2</sub> -6.2 ст.		0,6							1,7		4
ФН <sup>1</sup> / <sub>2</sub> -16.2 ст.		1,6							1,8		3
ФН <sup>3</sup> / <sub>4</sub> -2.2 ст.	0,3	2,9	3								
ФН <sup>3</sup> / <sub>4</sub> -6.2 ст.	0,6		4								
ФН <sup>3</sup> / <sub>4</sub> -16.2 ст.	1,6		3								
ФН1-2.2 ст.	25	0,3	1	0,016	105	80	116	46	1,9	4	
ФН1-6.2 ст.		0,6							3		
ФН1-16.2 ст.		1,6							4		

Исполнение .3 (длинные верхняя и нижняя крышки)

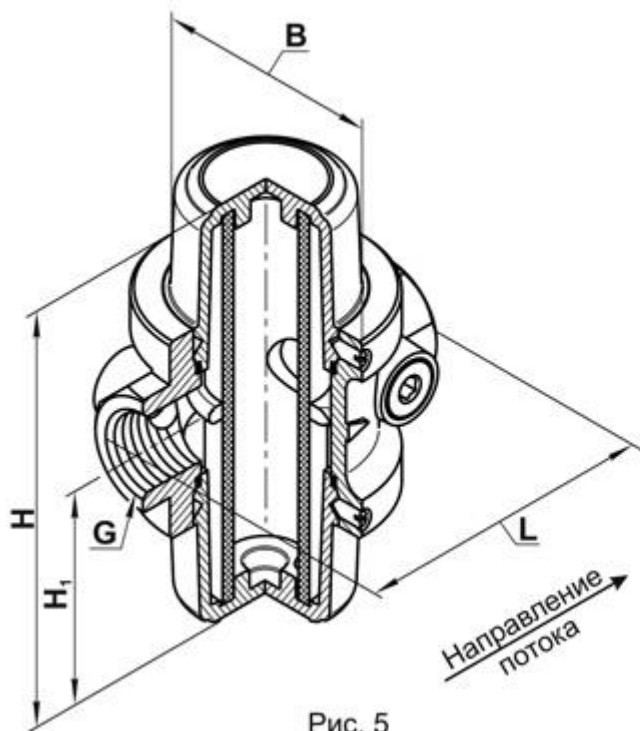


Рис. 5

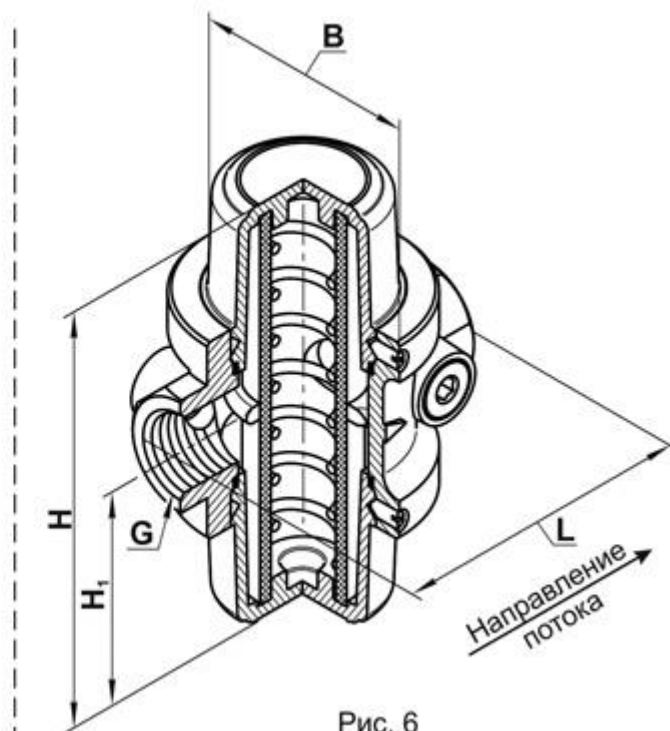


Рис. 6

Наименование фильтра	DN	Давление рабочее максимальное, МПа	G, дюйм	Рабочая площадь фильт. элемента, м <sup>2</sup>	Размеры, мм				Масса, кг	Кэффициент сопротивления	Рис.
					L	B	H	H <sub>1</sub>			
ФН <sup>1</sup> / <sub>2</sub> -2.3 ст.	15	0,3	1/2	0,018	91	71	134	67	1,8	3,3	5
ФН <sup>1</sup> / <sub>2</sub> -6.3 ст.		0,6							1,9		6
ФН <sup>1</sup> / <sub>2</sub> -16.3 ст.		1,6							1,8		5
ФН <sup>3</sup> / <sub>4</sub> -2.3 ст.	0,3	2,7	5								
ФН <sup>3</sup> / <sub>4</sub> -6.3 ст.	0,6		1,9						6		
ФН <sup>3</sup> / <sub>4</sub> -16.3 ст.	1,6		2,0						5		
ФН1-2.3 ст.	25	0,3	1	0,023	105	80	140	70	2,1	6	
ФН1-6.3 ст.		0,6							5		
ФН1-16.3 ст.		1,6							6		

# Фильтры газовые муфтовые DN 32, стальные

Фильтры предназначены для установки на газопроводах перед запорно-регулирующей арматурой газогорелочных устройств котлов, теплогенераторов, инфракрасных обогревателей и других газосжигающих установках с целью очистки газа от механических частиц для повышения надежности и долговечности работы оборудования.

## МАТЕРИАЛ КОРПУСА:

- Легированная сталь.

## КЛИМАТИЧЕСКОЕ ИСПОЛНЕНИЕ:

- УЗ.1 (-30...+60 °С);
- У2 (-45...+60 °С);
- УХЛ1 (-60...+60 °С).

## МАКСИМАЛЬНОЕ РАБОЧЕЕ ДАВЛЕНИЕ:

- 3 бар (0,3 МПа);
- 6 бар (0,6 МПа);
- 16 бар (1,6 МПа).

## МАТЕРИАЛ ФИЛЬТРУЮЩИХ ЭЛЕМЕНТОВ (СТЕПЕНЬ ФИЛЬТРАЦИИ):

Материал фильтрующего элемента	Степень фильтрации
Полимерный (полиэтилен)	2 мкм
	5 мкм
	10 мкм
	20 мкм
	<b>50 мкм (по умолчанию)</b>
Сетчатый (металлическая сетка)	400 мкм
	600 мкм
	800 мкм



## ТЕМПЕРАТУРА РАБОЧЕЙ СРЕДЫ:

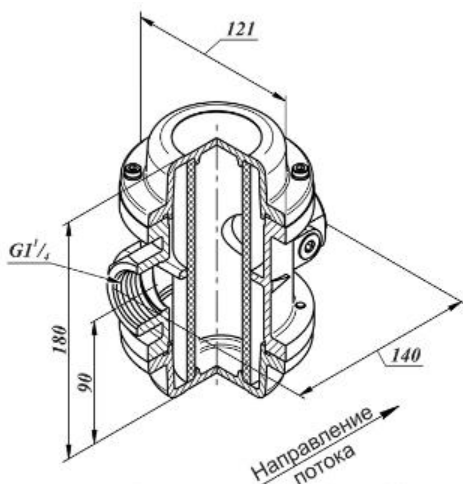
- (-40...+90 °С) - для фильтров с полимерным фильтрующим элементом;
- (-60...+120 °С) - для фильтров с сетчатым фильтрующим элементом.

## МОНТАЖНОЕ ПОЛОЖЕНИЕ:

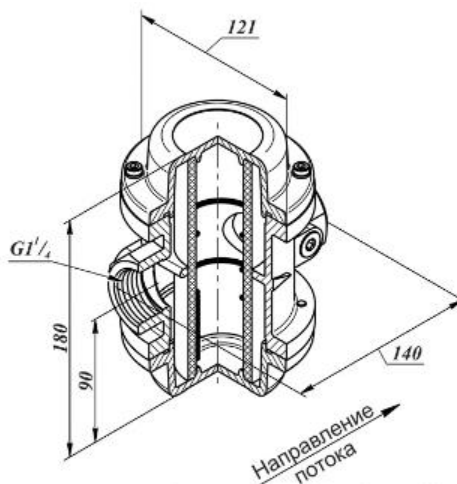
- на горизонтальных или вертикальных трубопроводах.

## ДОПОЛНИТЕЛЬНО:

- Все фильтры могут быть укомплектованы индикаторами загрязненности фильтрующего элемента;
- Возможно изготовление фильтров со встроенным конденсатоотводом;
- Конструкция фильтра позволяет снимать фильтрующий элемент для его очистки или замены без демонтажа фильтра с трубопровода.



Фильтр газовый муфтовый до 0,3 МПа - ФН1<sup>1</sup>/<sub>4</sub>-2 ст. (DN 32)



Фильтр газовый муфтовый до 0,6 МПа - ФН1<sup>1</sup>/<sub>4</sub>-6 ст. (DN 32)

**Материал корпуса:** легированная сталь.

**Рабочая площадь фильтрующего элемента:** 0,03 м<sup>2</sup>

**Масса фильтров:** 3,6 кг.

**Монтажное положение:** на горизонтальных и вертикальных трубопроводах.

**По вопросам продаж и поддержки обращайтесь:**

Архангельск (8182)63-90-72	Казань (843)206-01-48	Новокузнецк (3843)20-46-81	Смоленск (4812)29-41-54
Астана +7(7172)727-132	Калининград (4012)72-03-81	Новосибирск (383)227-86-73	Сочи (862)225-72-31
Астрахань (8512)99-46-04	Калуга (4842)92-23-67	Омск (3812)21-46-40	Ставрополь (8652)20-65-13
Барнаул (3852)73-04-60	Кемерово (3842)65-04-62	Орел (4862)44-53-42	Сургут (3462)77-98-35
Белгород (4722)40-23-64	Киров (8332)68-02-04	Оренбург (3532)37-68-04	Тверь (4822)63-31-35
Брянск (4832)59-03-52	Краснодар (861)203-40-90	Пенза (8412)22-31-16	Томск (3822)98-41-53
Владивосток (423)249-28-31	Красноярск (391)204-63-61	Пермь (342)205-81-47	Тула (4872)74-02-29
Волгоград (844)278-03-48	Курск (4712)77-13-04	Ростов-на-Дону (863)308-18-15	Тюмень (3452)66-21-18
Вологда (8172)26-41-59	Липецк (4742)52-20-81	Рязань (4912)46-61-64	Ульяновск (8422)24-23-59
Воронеж (473)204-51-73	Магнитогорск (3519)55-03-13	Самара (846)206-03-16	Уфа (347)229-48-12
Екатеринбург (343)384-55-89	Москва (495)268-04-70	Санкт-Петербург (812)309-46-40	Хабаровск (4212)92-98-04
Иваново (4932)77-34-06	Мурманск (8152)59-64-93	Саратов (845)249-38-78	Челябинск (351)202-03-61
Ижевск (3412)26-03-58	Набережные Челны (8552)20-53-41	Севастополь (8692)22-31-93	Череповец (8202)49-02-64
Иркутск (395) 279-98-46	Нижний Новгород (831)429-08-12	Симферополь (3652)67-13-56	Ярославль (4852)69-52-93

Киргизия (996)312-96-26-47

Казахстан (772)734-952-31

Таджикистан (992)427-82-92-69

Эл. почта: [tmb@nt-rt.ru](mailto:tmb@nt-rt.ru) || Сайт: <http://termobrest.nt-rt.ru/>