

По вопросам продаж и поддержки обращайтесь:

Архангельск (8182)63-90-72
Астана +7(7172)727-132
Астрахань (8512)99-46-04
Барнаул (3852)73-04-60
Белгород (4722)40-23-64
Брянск (4832)59-03-52
Владивосток (423)249-28-31
Волгоград (844)278-03-48
Вологда (8172)26-41-59
Воронеж (473)204-51-73
Екатеринбург (343)384-55-89
Иваново (4932)77-34-06
Ижевск (3412)26-03-58
Иркутск (395) 279-98-46

Казань (843)206-01-48
Калининград (4012)72-03-81
Калуга (4842)92-23-67
Кемерово (3842)65-04-62
Киров (8332)68-02-04
Краснодар (861)203-40-90
Красноярск (391)204-63-61
Курск (4712)77-13-04
Липецк (4742)52-20-81
Магнитогорск (3519)55-03-13
Москва (495)268-04-70
Мурманск (8152)59-64-93
Набережные Челны (8552)20-53-41
Нижний Новгород (831)429-08-12

Новокузнецк (3843)20-46-81
Новосибирск (383)227-86-73
Омск (3812)21-46-40
Орел (4862)44-53-42
Оренбург (3532)37-68-04
Пенза (8412)22-31-16
Пермь (342)205-81-47
Ростов-на-Дону (863)308-18-15
Рязань (4912)46-61-64
Самара (846)206-03-16
Санкт-Петербург (812)309-46-40
Саратов (845)249-38-78
Севастополь (8692)22-31-93
Симферополь (3652)67-13-56

Смоленск (4812)29-41-54
Сочи (862)225-72-31
Ставрополь (8652)20-65-13
Сургут (3462)77-98-35
Тверь (4822)63-31-35
Томск (3822)98-41-53
Тула (4872)74-02-29
Тюмень (3452)66-21-18
Ульяновск (8422)24-23-59
Уфа (347)229-48-12
Хабаровск (4212)92-98-04
Челябинск (351)202-03-61
Череповец (8202)49-02-64
Ярославль (4852)69-52-93

Киргизия (996)312-96-26-47

Казахстан (772)734-952-31

Таджикистан (992)427-82-92-69

Эл. почта: tmb@nt-rt.ru || Сайт: <http://termobrest.nt-rt.ru/>

Клапаны электромагнитные фланцевые, муфтовые DN 15-50, с электроприводом регулятора расхода (привод SP MIKRO)

Состав:

- два последовательно расположенных затвора (быстрое открытие/ закрытие);
- регулятор расхода, управляемый электроприводом SP MIKRO

Материал корпуса: алюминиевые сплавы АК12ОЧ, АК12ПЧ

Климатическое исполнение: УЗ.1 (-30...+50 °С)

Время открытия/ закрытия: не более 1 с

Степень защиты клапана: IP65

Степень защиты электропривода: IP54.

Напряжение питания:

- электромагнитных катушек: 220 В, 110 В, 24 В (50 Гц);
- электропривода: 24 В, 50 Гц; 24 В пост. тока

Время полного хода регулятора расхода: 120 с.

Частота включений, 1/час, не более: 20 срабатываний.

Полный ресурс, не менее: 300 000 включений.

Монтажное положение: на горизонтальных и вертикальных участках трубопровода, за исключением, когда электромагнитные катушки направлены вниз.



| DN | Потребляемая мощность, Вт | Напряжение питания, В | Потребляемый ток, мА, не более |
|---------|---------------------------|-----------------------|--------------------------------|
| 15 - 25 | 25 / 12,5 | 220 | 150 |
| | 25 | 110 | 300 |
| | | 24 | 1300 |
| 32 - 50 | 35 / 17,5 | 220 | 190 |
| | 35 | 110 | 380 |
| | | 24 | 1700 |

**Клапаны электромагнитные двойные двухпозиционные
с электромеханическим регулятором расхода (привод SP MIKRO)
муфтового исполнения**

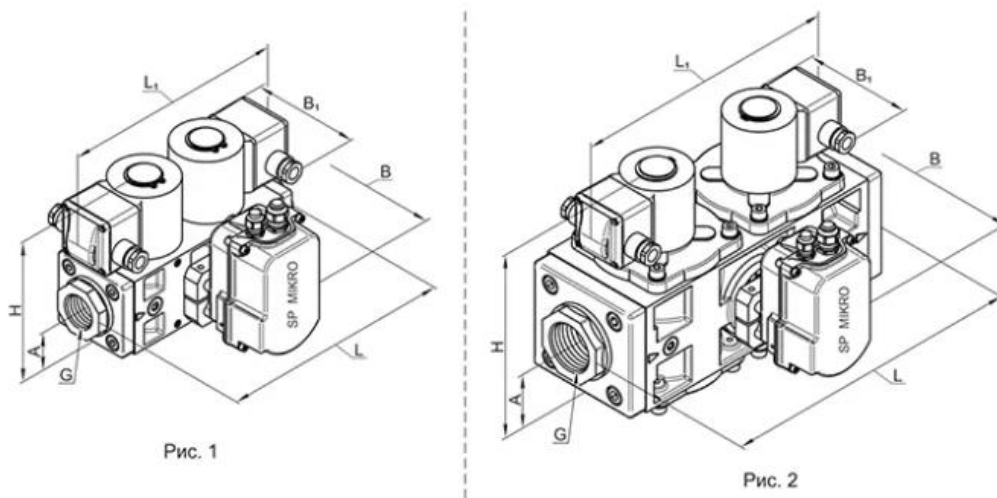


Рис. 1

Рис. 2

Габаритные и присоединительные размеры клапанов электромагнитных двойных двухпозиционных с электромеханическим регулятором расхода (привод SP MIKRO) муфтового исполнения

| Наименование клапана | DN | G, дюйм | Исполнение корпуса | Диапазон присоед. давления, МПа | Размеры, мм | | | | | | Масса, кг | Кэф. сопр. | Рис. |
|----------------------|----|---------|-------------------------|---------------------------------|-------------|----------------|-----|----------------|-----|----|-----------|------------|------|
| | | | | | L | L ₁ | B | B ₁ | H | A | | | |
| VH1/2DM-2K SP Mikro | 15 | 1/2 | Тип 1 (корпус DN 25) | 0...0,2 | 234 | 237 | 194 | 105 | 150 | 38 | 5,7 | 3,7 | 1 |
| VH1/2DM-4K SP Mikro | 15 | 1/2 | | 0...0,4 | 234 | 237 | 194 | 105 | 150 | 38 | 5,7 | 3,7 | 1 |
| VH1/2DM-6K SP Mikro | 15 | 1/2 | | 0...0,6 | 234 | 237 | 194 | 105 | 150 | 38 | 5,7 | 3,7 | 1 |
| VH1/4DM-2K SP Mikro | 20 | 3/4 | | 0...0,2 | 234 | 237 | 194 | 105 | 150 | 38 | 5,7 | 5,9 | 1 |
| VH1/4DM-4K SP Mikro | 20 | 3/4 | | 0...0,4 | 234 | 237 | 194 | 105 | 150 | 38 | 5,7 | 5,9 | 1 |
| VH1/4DM-6K SP Mikro | 20 | 3/4 | | 0...0,6 | 234 | 237 | 194 | 105 | 150 | 38 | 5,7 | 5,9 | 1 |
| VH1DM-2K SP Mikro | 25 | 1 | | 0...0,2 | 234 | 237 | 194 | 105 | 150 | 38 | 5,7 | 12,5 | 1 |
| VH1DM-4K SP Mikro | 25 | 1 | | 0...0,4 | 234 | 237 | 194 | 105 | 150 | 38 | 5,7 | 12,5 | 1 |
| VH1DM-6K SP Mikro | 25 | 1 | | 0...0,6 | 234 | 237 | 194 | 105 | 150 | 38 | 5,7 | 12,5 | 1 |
| VH11/4DM-2K SP Mikro | 32 | 11/4 | Тип 2 (корпус DN 32) | 0...0,2 | 234 | 237 | 194 | 105 | 150 | 38 | 5,7 | 28,6 | 1 |
| VH11/4DM-4K SP Mikro | 32 | 11/4 | | 0...0,4 | 234 | 237 | 194 | 105 | 150 | 38 | 5,7 | 28,6 | 1 |
| VH11/4DM-6K SP Mikro | 32 | 11/4 | | 0...0,6 | 234 | 237 | 194 | 105 | 150 | 38 | 5,7 | 28,6 | 1 |
| VH11/4DM-1K SP Mikro | 32 | 11/4 | | 0...0,1 | 291 | 262 | 205 | 105 | 195 | 66 | 7,9 | 10,2 | 2 |
| VH11/4DM-3K SP Mikro | 32 | 11/4 | | 0...0,3 | 291 | 278 | 205 | 105 | 195 | 66 | 9,4 | 10,2 | 2 |
| VH11/4DM-6K SP Mikro | 32 | 11/4 | | 0...0,6 | 291 | 278 | 205 | 105 | 195 | 66 | 9,4 | 10,2 | 2 |
| VH11/2DM-1K SP Mikro | 40 | 11/2 | | 0...0,1 | 291 | 262 | 205 | 105 | 195 | 66 | 7,9 | 14,5 | 2 |
| VH11/2DM-3K SP Mikro | 40 | 11/2 | | 0...0,3 | 291 | 278 | 205 | 105 | 195 | 66 | 9,4 | 14,5 | 2 |
| VH11/2DM-6K SP Mikro | 40 | 11/2 | | 0...0,6 | 291 | 278 | 205 | 105 | 195 | 66 | 9,4 | 14,5 | 2 |
| VH11/2DM-1K SP Mikro | 40 | 11/2 | Тип 3 (корпус DN 50) | 0...0,1 | 336 | 286 | 235 | 105 | 213 | 76 | 12,0 | 12,8 | 2 |
| VH11/2DM-2K SP Mikro | 40 | 11/2 | | 0...0,2 | 336 | 302 | 235 | 105 | 213 | 76 | 13,5 | 12,8 | 2 |
| VH11/2DM-3K SP Mikro | 40 | 11/2 | | 0...0,3 | 336 | 302 | 235 | 105 | 213 | 76 | 13,5 | 12,8 | 2 |
| VH11/2DM-6K SP Mikro | 40 | 11/2 | | 0...0,6 | 336 | 302 | 235 | 105 | 213 | 76 | 13,5 | 12,8 | 2 |
| VH2DM-1K SP Mikro | 50 | 2 | | 0...0,1 | 336 | 286 | 235 | 105 | 213 | 76 | 12,0 | 16,6 | 2 |
| VH2DM-2K SP Mikro | 50 | 2 | | 0...0,2 | 336 | 302 | 235 | 105 | 213 | 76 | 13,5 | 16,6 | 2 |
| VH2DM-3K SP Mikro | 50 | 2 | | 0...0,3 | 336 | 302 | 235 | 105 | 213 | 76 | 13,5 | 16,6 | 2 |
| VH2DM-6K SP Mikro | 50 | 2 | | 0...0,6 | 336 | 302 | 235 | 105 | 213 | 76 | 13,5 | 16,6 | 2 |

**Клапаны электромагнитные двойные двухпозиционные
с электромеханическим регулятором расхода (привод SP MIKRO)
фланцевого исполнения**

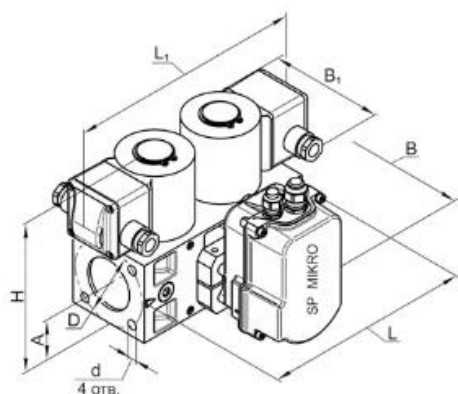


Рис. 3

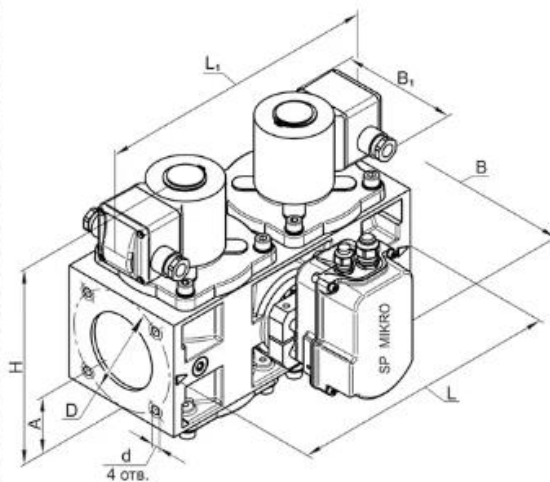


Рис. 4

Габаритные и присоединительные размеры клапанов электромагнитных двойных двухпозиционных с электромеханическим регулятором расхода (привод SP MIKRO) фланцевого исполнения

| Наименование клапана | DN | G, дюйм | Исполнение корпуса | Диапазон давления, МПа | Размеры, мм | | | | | | | | Масса, кг | К-т сопр. | Рис. |
|------------------------|----|---------|-------------------------|------------------------|-------------|----------------|-----|----------------|-----|----|-----|-----|-----------|-----------|------|
| | | | | | L | L ₁ | B | B ₁ | H | A | D | d | | | |
| ВН1ДМ-2К фл. SP Mikro | 25 | 1 | Тип 1 (корпус DN 25) | 0...0,2 | 180 | 237 | 194 | 105 | 150 | 38 | 75 | 11 | 5,2 | 11,2 | 3 |
| ВН1ДМ-4К фл. SP Mikro | 25 | 1 | | 0...0,4 | 180 | 237 | 194 | 105 | 150 | 38 | 75 | 11 | 5,2 | 11,2 | 3 |
| ВН1ДМ-6К фл. SP Mikro | 25 | 1 | | 0...0,6 | 180 | 237 | 194 | 105 | 150 | 38 | 75 | 11 | 5,2 | 11,2 | 3 |
| ВН1¼ДМ-1К фл. SP Mikro | 32 | 1¼ | Тип 2 (корпус DN 32) | 0...0,1 | 225 | 262 | 205 | 105 | 195 | 66 | 90 | M10 | 7,0 | 13,1 | 4 |
| ВН1¼ДМ-3К фл. SP Mikro | 32 | 1¼ | | 0...0,3 | 225 | 278 | 205 | 105 | 195 | 66 | 90 | M10 | 8,6 | 13,1 | 4 |
| ВН1¼ДМ-6К фл. SP Mikro | 32 | 1¼ | | 0...0,6 | 225 | 278 | 205 | 105 | 195 | 66 | 90 | M10 | 8,6 | 13,1 | 4 |
| ВН1½ДМ-1К фл. SP Mikro | 40 | 1½ | Тип 2 (корпус DN 32) | 0...0,1 | 225 | 262 | 205 | 105 | 195 | 66 | 100 | M10 | 7,0 | 13,1 | 4 |
| ВН1½ДМ-3К фл. SP Mikro | 40 | 1½ | | 0...0,3 | 225 | 278 | 205 | 105 | 195 | 66 | 100 | M10 | 8,6 | 13,1 | 4 |
| ВН1½ДМ-6К фл. SP Mikro | 40 | 1½ | | 0...0,6 | 225 | 278 | 205 | 105 | 195 | 66 | 100 | M10 | 8,6 | 13,1 | 4 |
| ВН2ДМ-1К фл. SP Mikro | 50 | 2 | Тип 3 (корпус DN 50) | 0...0,1 | 270 | 286 | 235 | 105 | 213 | 76 | 110 | M10 | 10,6 | 17,1 | 4 |
| ВН2ДМ-2К фл. SP Mikro | 50 | 2 | | 0...0,2 | 270 | 302 | 235 | 105 | 213 | 76 | 110 | M10 | 12,1 | 17,1 | 4 |
| ВН2ДМ-3К фл. SP Mikro | 50 | 2 | | 0...0,3 | 270 | 302 | 235 | 105 | 213 | 76 | 110 | M10 | 12,1 | 17,1 | 4 |
| ВН2ДМ-6К фл. SP Mikro | 50 | 2 | | 0...0,6 | 270 | 302 | 235 | 105 | 213 | 76 | 110 | M10 | 12,1 | 17,1 | 4 |

По вопросам продаж и поддержки обращайтесь:

Архангельск (8182)63-90-72
Астана +7(7172)727-132
Астрахань (8512)99-46-04
Барнаул (3852)73-04-60
Белгород (4722)40-23-64
Брянск (4832)59-03-52
Владивосток (423)249-28-31
Волгоград (844)278-03-48
Вологда (8172)26-41-59
Воронеж (473)204-51-73
Екатеринбург (343)384-55-89
Иваново (4932)77-34-06
Ижевск (3412)26-03-58
Иркутск (395) 279-98-46

Казань (843)206-01-48
Калининград (4012)72-03-81
Калуга (4842)92-23-67
Кемерово (3842)65-04-62
Киров (8332)68-02-04
Краснодар (861)203-40-90
Красноярск (391)204-63-61
Курск (4712)77-13-04
Липецк (4742)52-20-81
Магнитогорск (3519)55-03-13
Москва (495)268-04-70
Мурманск (8152)59-64-93
Набережные Челны (8552)20-53-41
Нижний Новгород (831)429-08-12

Новокузнецк (3843)20-46-81
Новосибирск (383)227-86-73
Омск (3812)21-46-40
Орел (4862)44-53-42
Оренбург (3532)37-68-04
Пенза (8412)22-31-16
Пермь (342)205-81-47
Ростов-на-Дону (863)308-18-15
Рязань (4912)46-61-64
Самара (846)206-03-16
Санкт-Петербург (812)309-46-40
Саратов (845)249-38-78
Севастополь (8692)22-31-93
Симферополь (3652)67-13-56

Смоленск (4812)29-41-54
Сочи (862)225-72-31
Ставрополь (8652)20-65-13
Сургут (3462)77-98-35
Тверь (4822)63-31-35
Томск (3822)98-41-53
Тула (4872)74-02-29
Тюмень (3452)66-21-18
Ульяновск (8422)24-23-59
Уфа (347)229-48-12
Хабаровск (4212)92-98-04
Челябинск (351)202-03-61
Череповец (8202)49-02-64
Ярославль (4852)69-52-93

Киргизия (996)312-96-26-47

Казахстан (772)734-952-31

Таджикистан (992)427-82-92-69