

По вопросам продаж и поддержки обращайтесь:

Архангельск (8182)63-90-72	Казань (843)206-01-48	Новокузнецк (3843)20-46-81	Смоленск (4812)29-41-54
Астана +7(7172)727-132	Калининград (4012)72-03-81	Новосибирск (383)227-86-73	Сочи (862)225-72-31
Астрахань (8512)99-46-04	Калуга (4842)92-23-67	Омск (3812)21-46-40	Ставрополь (8652)20-65-13
Барнаул (3852)73-04-60	Кемерово (3842)65-04-62	Орел (4862)44-53-42	Сургут (3462)77-98-35
Белгород (4722)40-23-64	Киров (8332)68-02-04	Оренбург (3532)37-68-04	Тверь (4822)63-31-35
Брянск (4832)59-03-52	Краснодар (861)203-40-90	Пенза (8412)22-31-16	Томск (3822)98-41-53
Владивосток (423)249-28-31	Красноярск (391)204-63-61	Пермь (342)205-81-47	Тула (4872)74-02-29
Волгоград (844)278-03-48	Курск (4712)77-13-04	Ростов-на-Дону (863)308-18-15	Тюмень (3452)66-21-18
Вологда (8172)26-41-59	Липецк (4742)52-20-81	Рязань (4912)46-61-64	Ульяновск (8422)24-23-59
Воронеж (473)204-51-73	Магнитогорск (3519)55-03-13	Самара (846)206-03-16	Уфа (347)229-48-12
Екатеринбург (343)384-55-89	Москва (495)268-04-70	Санкт-Петербург (812)309-46-40	Хабаровск (4212)92-98-04
Иваново (4932)77-34-06	Мурманск (8152)59-64-93	Саратов (845)249-38-78	Челябинск (351)202-03-61
Ижевск (3412)26-03-58	Набережные Челны (8552)20-53-41	Севастополь (8692)22-31-93	Череповец (8202)49-02-64
Иркутск (395) 279-98-46	Нижний Новгород (831)429-08-12	Симферополь (3652)67-13-56	Ярославль (4852)69-52-93

Киргизия (996)312-96-26-47

Казахстан (772)734-952-31

Таджикистан (992)427-82-92-69

Эл. почта: tmb@nt-rt.ru || Сайт: <http://termobrest.nt-rt.ru/>

Клапаны электромагнитные двойные фланцевые, муфтовые DN 15-50, с медленным открытием

Состав: два последовательно расположенных затвора:

- первый - быстрое открытие/ быстрое закрытие;
- второй - медленное открытие/ быстрое закрытие.

Материал корпуса: алюминиевые сплавы АК12ОЧ, АК12ПЧ

Климатическое исполнение:

У3.1 (-30...+60 °С);

У2 (-45...+60 °С).

Время открытия:

- для DN 15 - 25: 5...20 с;

- для DN 32 - 50: 5...30 с

Время закрытия: не более 1 с

Напряжение питания: 220 В, 50 Гц

Степень защиты:

общепромышленное исполнение - IP65;

взрывозащищенное исполнение - IP67.

Частота включений, 1/час, не более: 30 срабатываний.

Полный ресурс, не менее: 50 000 включений.

Монтажное положение: на горизонтальных и вертикальных участках трубопровода, за исключением, когда электромагнитные катушки направлены вниз.

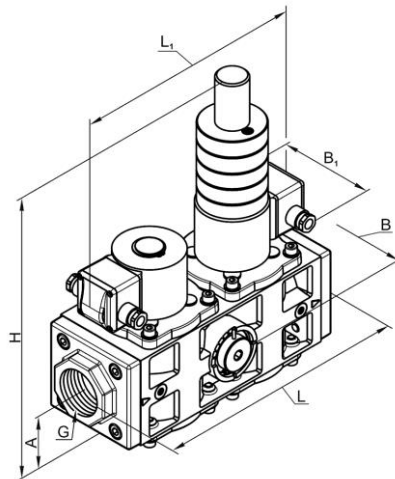
Двойные клапаны с обозначением "К" имеют ручной регулятор расхода, располагающийся между затворами. Поворачивая вал регулятора против часовой стрелки можно увеличить количество проходящего через клапан газа. При вращении по часовой стрелке количество проходящего газа уменьшается.



Номинальный диаметр	Номер затвора	Потребляемая мощность для одной катушки, Вт	Напряжение питания, В	Потребляемый ток, мА, не более
DN 15...25	1-ый затвор	25 / 12,5	220 В, 50 Гц	150
DN 32...50	2-ый затвор	35 / 17,5		190
DN 15...25	1-ый затвор	55 / 27,5		230
DN 32...50	2-ый затвор	65 / 32,5		300

В случае заказа электромагнитного газового двойного клапана во взрывозащищенном исполнении (ExmclIT4Gc) - в конце обозначения необходимо добавить букву «Е». Пример обозначения: **ВН2ДТ-3Е фл.**

**Клапаны электромагнитные двойные двухпозиционные
с медленным открытием муфтового исполнения**

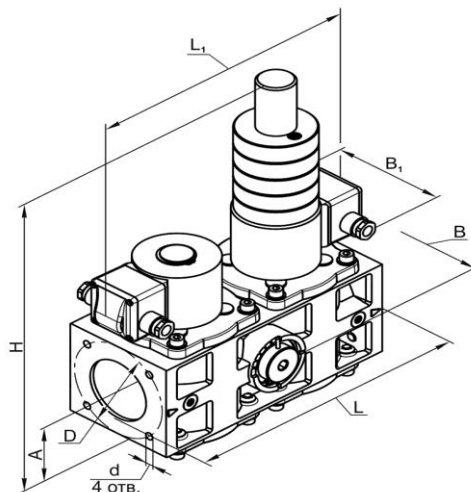


Габаритные размеры двойных муфтовых клапанов с медленным открытием

Наименование клапана	DN	G, дюйм	Диапазон присоедин. давления, МПа	Размеры, мм						Масса, кг	Кэф. сопр.
				L	L ₁	B	B ₁	H	A		
ВН½ДТ-2	15	½	0...0,2	234	242	90	105	300	31,5	6,1 (8,5)*	3,7
ВН½ДТ-2К	15	½	0...0,2	234	242	90	105	300	31,5	6,1 (8,5)*	3,7
ВН½ДТ-4	15	½	0...0,4	234	242	90	105	300	31,5	6,1 (8,5)*	3,7
ВН½ДТ-4К	15	½	0...0,4	234	242	90	105	300	31,5	6,1 (8,5)*	3,7
ВН¾ДТ-2	20	¾	0...0,2	234	242	90	105	300	31,5	6,1 (8,5)*	5,9
ВН¾ДТ-2К	20	¾	0...0,2	234	242	90	105	300	31,5	6,1 (8,5)*	5,9
ВН¾ДТ-4	20	¾	0...0,4	234	242	90	105	300	31,5	6,1 (8,5)*	5,9
ВН¾ДТ-4К	20	¾	0...0,4	234	242	90	105	300	31,5	6,1 (8,5)*	5,9
ВН1ДТ-2	25	1	0...0,2	234	242	90	105	300	31,5	6,1 (8,5)*	12,5
ВН1ДТ-2К	25	1	0...0,2	234	242	90	105	300	31,5	6,1 (8,5)*	12,5
ВН1ДТ-4	25	1	0...0,4	234	242	90	105	300	31,5	6,1 (8,5)*	12,5
ВН1ДТ-4К	25	1	0...0,6	234	242	90	105	300	31,5	6,1 (8,5)*	12,5
ВН1¼ДТ-3	32	1¼	0...0,3	336	302	138	105	395	75	12,5 (14,9)*	7,0
ВН1¼ДТ-3К	32	1¼	0...0,3	336	302	138	105	395	75	12,5 (14,9)*	7,0
ВН1½ДТ-3	40	1½	0...0,3	336	302	138	105	395	75	12,5 (14,9)*	10,8
ВН1½ДТ-3К	40	1½	0...0,3	336	302	138	105	395	75	12,5 (14,9)*	10,8
ВН2ДТ-3	50	2	0...0,3	336	302	138	105	395	75	12,5 (14,9)*	17,1
ВН2ДТ-3К	50	2	0...0,3	336	302	138	105	395	75	12,5 (14,9)*	17,1

* Для взрывозащищенного исполнения двойного клапана

**Клапаны электромагнитные двойные двухпозиционные
с медленным открытием фланцевого исполнения**



Габаритные размеры двойных фланцевых клапанов с медленным открытием

Наименование клапана	DN	G, дюйм	Диапазон присоедин. давления, МПа	Размеры, мм								Масса, кг	Коеф-т сопротивл.
				L	L ₁	B	B ₁	H	A	D	d		
ВН½ДТ-2 фл.	15	½	0...0,2	180	242	90	105	300	31,5	55	12	5,2 (7,4)*	11,2
ВН½ДТ-2К фл.	15	½	0...0,2	180	242	90	105	300	31,5	55	12	5,2 (7,4)*	11,2
ВН½ДТ-4 фл.	15	½	0...0,4	180	242	90	105	300	31,5	55	12	5,2 (7,4)*	11,2
ВН½ДТ-4К фл.	15	½	0...0,4	180	242	90	105	300	31,5	55	12	5,2 (7,4)*	11,2
ВН¾ДТ-2 фл.	20	¾	0...0,2	180	242	90	105	300	31,5	65	12	5,2 (7,4)*	11,2
ВН¾ДТ-2К фл.	20	¾	0...0,2	180	242	90	105	300	31,5	65	12	5,2 (7,4)*	11,2
ВН¾ДТ-4 фл.	20	¾	0...0,4	180	242	90	105	300	31,5	65	12	5,2 (7,4)*	11,2
ВН¾ДТ-4К фл.	20	¾	0...0,4	180	242	90	105	300	31,5	65	12	5,2 (7,4)*	11,2
ВН1ДТ-2 фл.	25	1	0...0,2	180	242	90	105	300	31,5	75	11	5,2 (7,4)*	11,2
ВН1ДТ-2К фл.	25	1	0...0,2	180	242	90	105	300	31,5	75	11	5,2 (7,4)*	11,2
ВН1ДТ-4 фл.	25	1	0...0,4	180	242	90	105	300	31,5	75	11	5,2 (7,4)*	11,2
ВН1ДТ-4К фл.	25	1	0...0,6	180	242	90	105	300	31,5	75	11	5,2 (7,4)*	11,2
ВН1¼ДТ-3 фл.	32	1¼	0...0,3	270	302	138	105	395	75	90	12,5	11,4 (13,8)*	16,7
ВН1¼ДТ-3К фл.	32	1¼	0...0,3	270	302	138	105	395	75	90	12,5	11,4 (13,8)*	16,7
ВН1½ДТ-3 фл.	40	1½	0...0,3	270	302	138	105	395	75	100	14	11,4 (13,8)*	16,7
ВН1½ДТ-3К фл.	40	1½	0...0,3	270	302	138	105	395	75	100	14	11,4 (13,8)*	16,7
ВН2ДТ-3 фл.	50	2	0...0,3	270	302	138	105	395	75	110	14	11,4 (13,8)*	16,7
ВН2ДТ-3К фл.	50	2	0...0,3	270	302	138	105	395	75	110	14	11,4 (13,8)*	16,7

* Для взрывозащищенного исполнения двойного клапана

По вопросам продаж и поддержки обращайтесь:

Архангельск (8182)63-90-72	Казань (843)206-01-48	Новокузнецк (3843)20-46-81	Смоленск (4812)29-41-54
Астана +7(7172)727-132	Калининград (4012)72-03-81	Новосибирск (383)227-86-73	Сочи (862)225-72-31
Астрахань (8512)99-46-04	Калуга (4842)92-23-67	Омск (3812)21-46-40	Ставрополь (8652)20-65-13
Барнаул (3852)73-04-60	Кемерово (3842)65-04-62	Орел (4862)44-53-42	Сургут (3462)77-98-35
Белгород (4722)40-23-64	Киров (8332)68-02-04	Оренбург (3532)37-68-04	Тверь (4822)63-31-35
Брянск (4832)59-03-52	Краснодар (861)203-40-90	Пенза (8412)22-31-16	Томск (3822)98-41-53
Владивосток (423)249-28-31	Красноярск (391)204-63-61	Пермь (342)205-81-47	Тула (4872)74-02-29
Волгоград (844)278-03-48	Курск (4712)77-13-04	Ростов-на-Дону (863)308-18-15	Тюмень (3452)66-21-18
Вологда (8172)26-41-59	Липецк (4742)52-20-81	Рязань (4912)46-61-64	Ульяновск (8422)24-23-59
Воронеж (473)204-51-73	Магнитогорск (3519)55-03-13	Самара (846)206-03-16	Уфа (347)229-48-12
Екатеринбург (343)384-55-89	Москва (495)268-04-70	Санкт-Петербург (812)309-46-40	Хабаровск (4212)92-98-04
Иваново (4932)77-34-06	Мурманск (8152)59-64-93	Саратов (845)249-38-78	Челябинск (351)202-03-61
Ижевск (3412)26-03-58	Набережные Челны (8552)20-53-41	Севастополь (8692)22-31-93	Череповец (8202)49-02-64
Иркутск (395) 279-98-46	Нижний Новгород (831)429-08-12	Симферополь (3652)67-13-56	Ярославль (4852)69-52-93

Киргизия (996)312-96-26-47

Казахстан (772)734-952-31

Таджикистан (992)427-82-92-69

Эл. почта: tmb@nt-rt.ru || Сайт: <http://termobrest.nt-rt.ru/>