

По вопросам продаж и поддержки обращайтесь:

Архангельск (8182)63-90-72  
Астана +7(7172)727-132  
Астрахань (8512)99-46-04  
Барнаул (3852)73-04-60  
Белгород (4722)40-23-64  
Брянск (4832)59-03-52  
Владивосток (423)249-28-31  
Волгоград (844)278-03-48  
Вологда (8172)26-41-59  
Воронеж (473)204-51-73  
Екатеринбург (343)384-55-89  
Иваново (4932)77-34-06  
Ижевск (3412)26-03-58  
Иркутск (395) 279-98-46

Казань (843)206-01-48  
Калининград (4012)72-03-81  
Калуга (4842)92-23-67  
Кемерово (3842)65-04-62  
Киров (8332)68-02-04  
Краснодар (861)203-40-90  
Красноярск (391)204-63-61  
Курск (4712)77-13-04  
Липецк (4742)52-20-81  
Магнитогорск (3519)55-03-13  
Москва (495)268-04-70  
Мурманск (8152)59-64-93  
Набережные Челны (8552)20-53-41  
Нижегород (831)429-08-12

Новокузнецк (3843)20-46-81  
Новосибирск (383)227-86-73  
Омск (3812)21-46-40  
Орел (4862)44-53-42  
Оренбург (3532)37-68-04  
Пенза (8412)22-31-16  
Пермь (342)205-81-47  
Ростов-на-Дону (863)308-18-15  
Рязань (4912)46-61-64  
Самара (846)206-03-16  
Санкт-Петербург (812)309-46-40  
Саратов (845)249-38-78  
Севастополь (8692)22-31-93  
Симферополь (3652)67-13-56

Смоленск (4812)29-41-54  
Сочи (862)225-72-31  
Ставрополь (8652)20-65-13  
Сургут (3462)77-98-35  
Тверь (4822)63-31-35  
Томск (3822)98-41-53  
Тула (4872)74-02-29  
Тюмень (3452)66-21-18  
Ульяновск (8422)24-23-59  
Уфа (347)229-48-12  
Хабаровск (4212)92-98-04  
Челябинск (351)202-03-61  
Череповец (8202)49-02-64  
Ярославль (4852)69-52-93

Киргизия (996)312-96-26-47

Казахстан (772)734-952-31

Таджикистан (992)427-82-92-69

Эл. почта: [tmb@nt-rt.ru](mailto:tmb@nt-rt.ru) || Сайт: <http://termobrest.nt-rt.ru/>

## Клапаны электромагнитные двойные фланцевые, муфтовые DN 15-50, с ручным регулятором расхода

**Состав:** два последовательно расположенных затвора (быстрое открытие/закрытие)

**Материал корпуса:** алюминиевые сплавы АК12ОС, АК12ПЧ

### Климатическое исполнение:

УЗ.1 (-30...+60 °С);

У2 (-45...+60 °С);

УХЛ2 (-60...+60 °С);

УХЛ1 (-60...+60 °С) - только для взрывозащищенного исполнения.

**Время открытия/ закрытия:** не более 1 с

### Степень защиты:

общепромышленное исполнение - IP65;

взрывозащищенное исполнение - IP67.

**Частота включений, 1/час, не более:** 1000 срабатываний.

**Полный ресурс, не менее:** 1 000 000 включений.

**Монтажное положение:** на горизонтальных и вертикальных участках трубопровода, за исключением, когда электромагнитные катушки направлены вниз.



DN	Потребляемая мощность, Вт	Напряжение питания, В	Потребляемый ток, мА, не более
15 - 25	25 / 12,5	220	150
		110	300
	25	24	1300
32 - 50	35 / 17,5	220	190
		110	380
	35	24	1700

Данные двойные клапаны имеют ручной регулятор расхода, располагающийся между затворами. Поворачивая вал регулятора против часовой стрелки можно увеличить количество проходящего через клапан газа. При вращении по часовой стрелке количество проходящего газа уменьшается.

В случае заказа электромагнитного газового двойного клапана во взрывозащищенном исполнении (2Ex mc II T4 Gc X / II Gb с T4) - в конце обозначения необходимо добавить букву «Е». Пример обозначения: ВН1Д-4КЕ исполнение: тип 1 (корпус DN 25).

**Клапаны электромагнитные двойные двухпозиционные  
с ручным регулятором расхода муфтового исполнения**

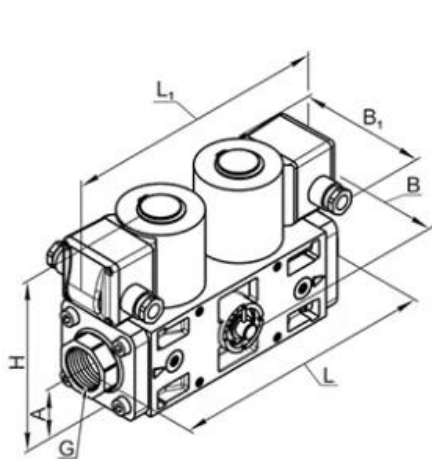


Рис. 1

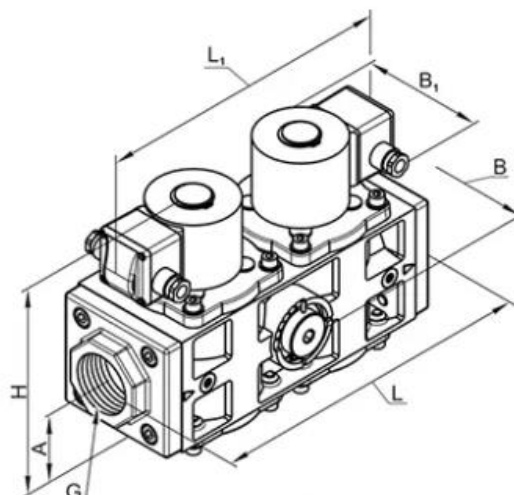


Рис. 2

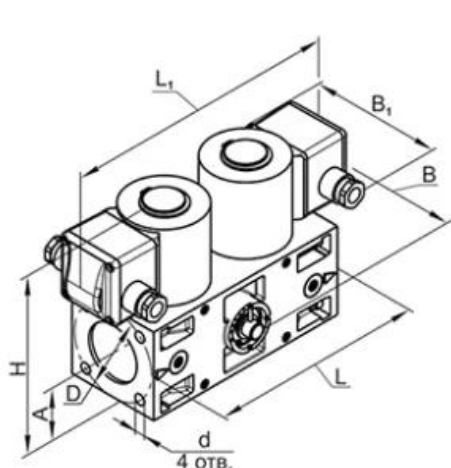
**Габаритные и присоединительные размеры клапанов электромагнитных двойных двухпозиционных с ручным регулятором расхода муфтового исполнения**

Наименование клапана	DN	G, дюйм	Исполнение корпуса	Диапазон присоедин. давления, МПа	Размеры, мм					Потребл. мощность, Вт, не более*	Масса, кг	Кэф. сопр.	Рис.	
					L	L <sub>1</sub>	B	B <sub>1</sub>	H					A
ВН½Д-2К	15	½	Тип 1 (корпус DN 25)	0...0,2	234	237	102	105	144	38	25 / 12,5	4,9 (7,1)**	3,7	1
ВН½Д-4К	15	½		0...0,4	234	237	102	105	144	38	25 / 12,5	4,9 (7,1)**	3,7	1
ВН½Д-6К	15	½		0...0,6	234	237	102	105	144	38	25 / 12,5	4,9 (7,1)**	3,7	1
ВН¾Д-2К	20	¾		0...0,2	234	237	102	105	144	38	25 / 12,5	4,9 (7,1)**	5,9	1
ВН¾Д-4К	20	¾		0...0,4	234	237	102	105	144	38	25 / 12,5	4,9 (7,1)**	5,9	1
ВН¾Д-6К	20	¾		0...0,6	234	237	102	105	144	38	25 / 12,5	4,9 (7,1)**	5,9	1
ВН1Д-2К	25	1		0...0,2	234	237	102	105	144	38	25 / 12,5	4,9 (7,1)**	12,5	1
ВН1Д-4К	25	1		0...0,4	234	237	102	105	144	38	25 / 12,5	4,9 (7,1)**	12,5	1
ВН1Д-6К	25	1		0...0,6	234	237	102	105	144	38	25 / 12,5	4,9 (7,1)**	12,5	1
ВН1¼Д-1К	32	1¼	Тип 2 (корпус DN 32)	0...0,2	234	237	102	105	144	38	25 / 12,5	4,9 (7,1)**	28,6	1
ВН1¼Д-3К	32	1¼		0...0,4	234	237	102	105	144	38	25 / 12,5	4,9 (7,1)**	28,6	1
ВН1¼Д-6К	32	1¼		0...0,6	234	237	102	105	144	38	25 / 12,5	4,9 (7,1)**	28,6	1
ВН1¼Д-1К	32	1¼		0...0,1	291	262	114	105	195	66	25 / 12,5	7,1 (9,6)**	10,2	2
ВН1¼Д-3К	32	1¼		0...0,3	291	278	114	105	195	66	35 / 17,5	8,6 (9,6)**	10,2	2
ВН1¼Д-6К	32	1¼		0...0,6	291	278	114	105	195	66	35 / 17,5	8,6 (9,6)**	10,2	2
ВН1½Д-1К	40	1½	Тип 3 (корпус DN 50)	0...0,1	291	262	114	105	195	66	25 / 12,5	7,1 (9,6)**	14,5	2
ВН1½Д-3К	40	1½		0...0,3	291	278	114	105	195	66	35 / 17,5	8,6 (9,6)**	14,5	2
ВН1½Д-6К	40	1½		0...0,6	291	278	114	105	195	66	35 / 17,5	8,6 (9,6)**	14,5	2
ВН1½Д-1К	40	1½		0...0,1	336	286	143	105	213	76	25 / 12,5	11,2 (13,7)**	12,8	2
ВН1½Д-2К	40	1½		0...0,2	336	302	143	105	213	76	35 / 17,5	12,7 (13,7)**	12,8	2
ВН1½Д-3К	40	1½		0...0,3	336	302	143	105	213	76	35 / 17,5	12,7 (13,7)**	12,8	2
ВН1½Д-6К	40	1½	0...0,6	336	302	143	105	213	76	35 / 17,5	12,7 (13,7)**	12,8	2	
ВН2Д-1К	50	2		0...0,1	336	286	143	105	213	76	25 / 12,5	11,2 (13,7)**	16,6	2
ВН2Д-2К	50	2		0...0,2	336	302	143	105	213	76	35 / 17,5	12,7 (13,7)**	16,6	2
ВН2Д-3К	50	2		0...0,3	336	302	143	105	213	76	35 / 17,5	12,7 (13,7)**	16,6	2
ВН2Д-6К	50	2		0...0,6	336	302	143	105	213	76	35 / 17,5	12,7 (13,7)**	16,6	2

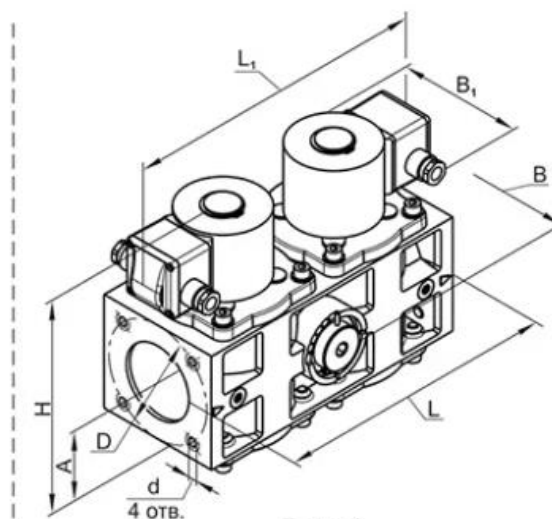
\* Для одной электромагнитной катушки

\*\* Для взрывозащищенного исполнения двойного клапана

**Клапаны электромагнитные двойные двухпозиционные  
с ручным регулятором расхода фланцевого исполнения**



**Рис. 3**



**Рис. 4**

**Габаритные и присоединительные размеры клапанов электромагнитных двойных двухпозиционных с ручным регулятором расхода фланцевого исполнения**

Наименование клапана	DN	Исполнение корпуса	Диапазон присоед. давления, МПа	Размеры, мм								Потреб. мощность, Вт, не более*	Масса, кг	Коеф. сопр.	Рис.
				L	L <sub>1</sub>	B	B <sub>1</sub>	H	A	D	d				
ВН1Д-2К фл.	25	Тип 1 (корпус DN 25)	0...0,2	180	237	102	105	144	38	75	11	25/12,5	4,4 (6,6)**	11,2	3
ВН1Д-4К фл.	25		0...0,4	180	237	102	105	144	38	75	11	25/12,5	4,4 (6,6)**	11,2	3
ВН1Д-6К фл.	25		0...0,6	180	237	102	105	144	38	75	11	25/12,5	4,4 (6,6)**	11,2	3
ВН1¼Д-1К фл.	32	Тип 2 (корпус DN 32)	0...0,1	225	262	114	105	195	66	90	M10	25/12,5	6,2 (8,7)**	13,1	4
ВН1¼Д-3К фл.	32		0...0,3	225	278	114	105	195	66	90	M10	35/17,5	7,8 (8,8)**	13,1	4
ВН1¼Д-6К фл.	32		0...0,6	225	278	114	105	195	66	90	M10	35/17,5	7,8 (8,8)**	13,1	4
ВН1½Д-1К фл.	40		0...0,1	225	262	114	105	195	66	100	M10	25/12,5	6,2 (8,7)**	13,1	4
ВН1½Д-3К фл.	40		0...0,3	225	278	114	105	195	66	100	M10	35/17,5	7,8 (8,8)**	13,1	4
ВН1½Д-6К фл.	40		0...0,6	225	278	114	105	195	66	100	M10	35/17,5	7,8 (8,8)**	13,1	4
ВН2Д-1К фл.	50	Тип 3 (корпус DN 50)	0...0,1	270	286	143	105	213	76	110	M10	25/12,5	9,8 (12,3)**	17,1	4
ВН2Д-2К фл.	50		0...0,2	270	302	143	105	213	76	110	M10	35/17,5	11,3 (12,3)**	17,1	4
ВН2Д-3К фл.	50		0...0,3	270	302	143	105	213	76	110	M10	35/17,5	11,3 (12,3)**	17,1	4
ВН2Д-6К фл.	50		0...0,6	270	302	143	105	213	76	110	M10	35/17,5	11,3 (12,3)**	17,1	4

\* Для одной электромагнитной катушки

\*\* Для взрывозащищенного исполнения двойного клапана

**По вопросам продаж и поддержки обращайтесь:**

Архангельск (8182)63-90-72  
Астана +7(7172)727-132  
Астрахань (8512)99-46-04  
Барнаул (3852)73-04-60  
Белгород (4722)40-23-64  
Брянск (4832)59-03-52  
Владивосток (423)249-28-31  
Волгоград (844)278-03-48  
Вологда (8172)26-41-59  
Воронеж (473)204-51-73  
Екатеринбург (343)384-55-89  
Иваново (4932)77-34-06  
Ижевск (3412)26-03-58  
Иркутск (395) 279-98-46

Казань (843)206-01-48  
Калининград (4012)72-03-81  
Калуга (4842)92-23-67  
Кемерово (3842)65-04-62  
Киров (8332)68-02-04  
Краснодар (861)203-40-90  
Красноярск (391)204-63-61  
Курск (4712)77-13-04  
Липецк (4742)52-20-81  
Магнитогорск (3519)55-03-13  
Москва (495)268-04-70  
Мурманск (8152)59-64-93  
Набережные Челны (8552)20-53-41  
Нижний Новгород (831)429-08-12

Новокузнецк (3843)20-46-81  
Новосибирск (383)227-86-73  
Омск (3812)21-46-40  
Орел (4862)44-53-42  
Оренбург (3532)37-68-04  
Пенза (8412)22-31-16  
Пермь (342)205-81-47  
Ростов-на-Дону (863)308-18-15  
Рязань (4912)46-61-64  
Самара (846)206-03-16  
Санкт-Петербург (812)309-46-40  
Саратов (845)249-38-78  
Севастополь (8692)22-31-93  
Симферополь (3652)67-13-56

Смоленск (4812)29-41-54  
Сочи (862)225-72-31  
Ставрополь (8652)20-65-13  
Сургут (3462)77-98-35  
Тверь (4822)63-31-35  
Томск (3822)98-41-53  
Тула (4872)74-02-29  
Тюмень (3452)66-21-18  
Ульяновск (8422)24-23-59  
Уфа (347)229-48-12  
Хабаровск (4212)92-98-04  
Челябинск (351)202-03-61  
Череповец (8202)49-02-64  
Ярославль (4852)69-52-93

Киргизия (996)312-96-26-47

Казахстан (772)734-952-31

Таджикистан (992)427-82-92-69