

По вопросам продаж и поддержки обращайтесь:

Архангельск (8182)63-90-72
Астана +7(7172)727-132
Астрахань (8512)99-46-04
Барнаул (3852)73-04-60
Белгород (4722)40-23-64
Брянск (4832)59-03-52
Владивосток (423)249-28-31
Волгоград (844)278-03-48
Вологда (8172)26-41-59
Воронеж (473)204-51-73
Екатеринбург (343)384-55-89
Иваново (4932)77-34-06
Ижевск (3412)26-03-58
Иркутск (395) 279-98-46

Казань (843)206-01-48
Калининград (4012)72-03-81
Калуга (4842)92-23-67
Кемерово (3842)65-04-62
Киров (8332)68-02-04
Краснодар (861)203-40-90
Красноярск (391)204-63-61
Курск (4712)77-13-04
Липецк (4742)52-20-81
Магнитогорск (3519)55-03-13
Москва (495)268-04-70
Мурманск (8152)59-64-93
Набережные Челны (8552)20-53-41
Нижний Новгород (831)429-08-12

Новокузнецк (3843)20-46-81
Новосибирск (383)227-86-73
Омск (3812)21-46-40
Орел (4862)44-53-42
Оренбург (3532)37-68-04
Пенза (8412)22-31-16
Пермь (342)205-81-47
Ростов-на-Дону (863)308-18-15
Рязань (4912)46-61-64
Самара (846)206-03-16
Санкт-Петербург (812)309-46-40
Саратов (845)249-38-78
Севастополь (8692)22-31-93
Симферополь (3652)67-13-56

Смоленск (4812)29-41-54
Сочи (862)225-72-31
Ставрополь (8652)20-65-13
Сургут (3462)77-98-35
Тверь (4822)63-31-35
Томск (3822)98-41-53
Тула (4872)74-02-29
Тюмень (3452)66-21-18
Ульяновск (8422)24-23-59
Уфа (347)229-48-12
Хабаровск (4212)92-98-04
Челябинск (351)202-03-61
Череповец (8202)49-02-64
Ярославль (4852)69-52-93

Киргизия (996)312-96-26-47

Казахстан (772)734-952-31

Таджикистан (992)427-82-92-69

Эл. почта: tmb@nt-rt.ru || Сайт: <http://termobrest.nt-rt.ru/>

Клапаны электромагнитные двойные фланцевые, муфтовые DN 15-50, трехпозиционные, с ручным регулятором расхода

Состав: два последовательно расположенных затвора (быстрое открытие/ закрытие). На втором затворе установлено две катушки, позволяющие реализовать режим “большой / малый огонь”

Материал корпуса: алюминиевые сплавы АК12ОЧ, АК12ПЧ

Климатическое исполнение:

УЗ.1 (-30...+60 °С);
У2 (-45...+60 °С);
УХЛ2 (-60...+60 °С);
УХЛ1 (-60...+60 °С) - только для взрывозащищенного исполнения.

Время открытия/ закрытия: не более 1 с

Степень защиты:

общепромышленное исполнение - IP65;
взрывозащищенное исполнение - IP67.

Частота включений, 1/час, не более: 1000 срабатываний.

Полный ресурс, не менее: 1 000 000 включений.

Монтажное положение: на горизонтальных и вертикальных участках трубопровода, за исключением, когда электромагнитная катушка “А” направлена вниз.



Потребляемая мощность, Вт	Напряжение питания, В	Потребляемый ток, мА, не более
25 / 12,5	220	150
25	110	300
	24	1300

Данные двойные клапаны имеют ручной регулятор расхода, располагающийся между затворами. Поворачивая вал регулятора против часовой стрелки можно увеличить количество проходящего через клапан газа. При вращении по часовой стрелке количество проходящего газа уменьшается.

В случае заказа электромагнитного газового двойного клапана во взрывозащищенном исполнении (2Ex тс II Т4 Gc X / II Gb с Т4) - в конце обозначения необходимо добавить букву «Е». Пример обозначения: ВН2ДВ-0,2КЕ фл. исполнение: тип 3 (корпус DN 50).

**Клапаны электромагнитные двойные трехпозиционные
с ручным регулятором расхода муфтового исполнения**

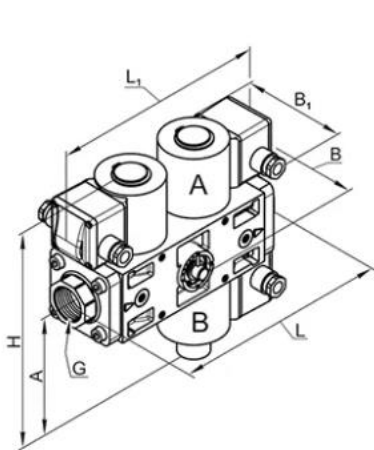


Рис. 1

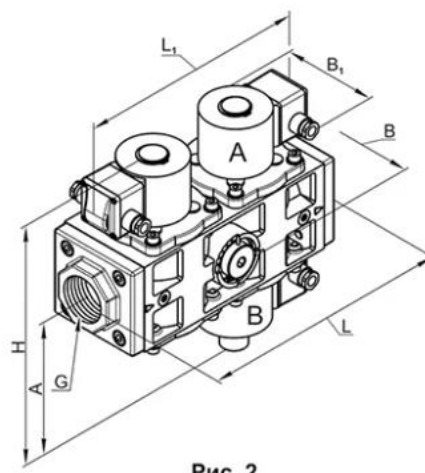


Рис. 2

Габаритные и присоединительные размеры клапанов электромагнитных двойных трехпозиционных с ручным регулятором расхода муфтового исполнения

Габаритные и присоединительные размеры клапанов электромагнитных двойных трехпозиционных с ручным регулятором расхода муфтового исполнения

Наименование клапана	DN	G, дюйм	Исполнение корпуса	Диапазон присоед. давления, МПа	Размеры, мм						Потреб. мощность, Вт, не более*	Масса, кг	Кэф. сопр.	Рис.
					L	L ₁	B	B ₁	H	A				
ВН½ДВ-0,2К	15	½	Тип 1 (корпус DN 25)	0...0,02	234	237	102	105	237	131	25/12,5	5,8 (9,1)**	3,7	1
ВН½ДВ-1К	15	½		0...0,1	234	237	102	105	237	131	25/12,5	5,8 (9,1)**	3,7	1
ВН¾ДВ-0,2К	20	¾		0...0,02	234	237	102	105	237	131	25/12,5	5,8 (9,1)**	5,9	1
ВН¾ДВ-1К	20	¾		0...0,1	234	237	102	105	237	131	25/12,5	5,8 (9,1)**	5,9	1
ВН1ДВ-0,2К	25	1		0...0,02	234	237	102	105	237	131	25/12,5	5,8 (9,1)**	12,5	1
ВН1ДВ-1К	25	1		0...0,1	234	237	102	105	237	131	25/12,5	5,8 (9,1)**	12,5	1
ВН1¼ДВ-0,2К	32	1¼		0...0,02	234	237	102	105	237	131	25/12,5	5,8 (9,1)**	28,6	1
ВН1¼ДВ-1К	32	1¼		0...0,1	234	237	102	105	237	131	25/12,5	5,8 (9,1)**	28,6	1
ВН1¼ДВ-0,2К	32	1¼	Тип 2 (корпус DN 32)	0...0,02	291	262	114	105	291	162	25/12,5	8,1 (9,7)**	10,2	2
ВН1¼ДВ-0,2К	40	1½		0...0,02	291	262	114	105	291	162	25/12,5	8,1 (9,7)**	14,5	2
ВН1¼ДВ-0,2К	40	1½	Тип 3 (корпус DN 50)	0...0,02	336	286	143	105	308	170	25/12,5	12,3 (15,6)**	12,8	2
ВН2ДВ-0,2К	50	2		0...0,02	336	286	143	105	308	170	25/12,5	12,3 (15,6)**	16,6	2

* Для одной электромагнитной катушки

** Для взрывозащищенного исполнения двойного клапана

**Клапаны электромагнитные двойные трехпозиционные
с ручным регулятором расхода фланцевого исполнения**

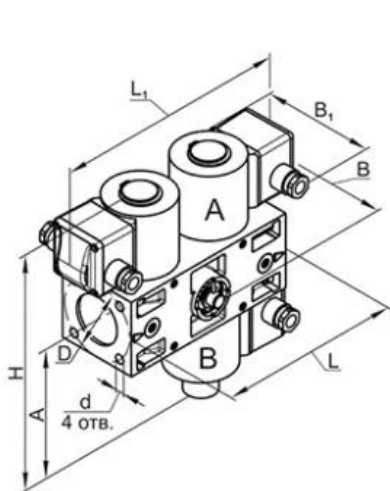


Рис. 3

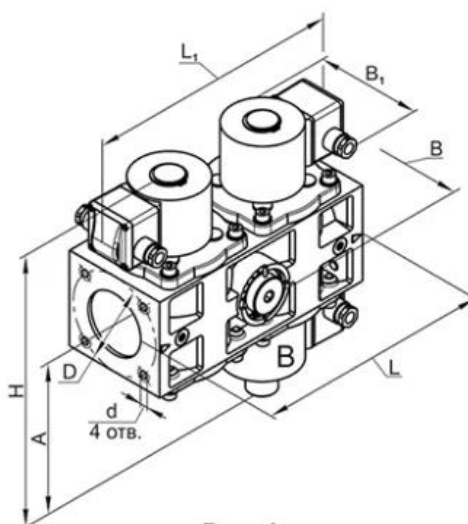


Рис. 4

Наименование клапана	DN	Исполнение корпус-а	Диапазон давления, МПа	Размеры, мм								Потреб. мощность, Вт, не более*	Масса, кг	Коеф. сопр.	Рис.
				L	L ₁	B	B ₁	H	A	D	d				
ВН1ДВ-0,2К фл.	25	Тип 1 (корпус DN 25)	0...0,02	180	237	94	105	237	131	75	11	25/12,5	4,8 (8,1)**	11,2	3
ВН1ДВ-1К фл.	25		0...0,1	180	237	94	105	237	131	75	11	25/12,5	4,8 (8,1)**	11,2	3
ВН1¼ДВ-0,2К фл.	32	Тип 2 (корпус DN 32)	0...0,02	225	262	109	105	291	162	90	M10	25/12,5	7,1 (8,7)**	13,1	4
ВН1½ДВ-0,2К фл.	40		0...0,02	225	278	109	105	291	162	90	M10	25/12,5	7,1 (8,7)**	13,1	4
ВН2ДВ-0,2К фл.	50	Тип 3 (корпус DN 50)	0...0,02	270	286	138	105	308	170	110	M10	25/12,5	11,1 (14,4)**	17,1	4

* Для одной электромагнитной катушки

** Для взрывозащищенного исполнения двойного клапана

По вопросам продаж и поддержки обращайтесь:

Архангельск (8182)63-90-72	Казань (843)206-01-48	Новокузнецк (3843)20-46-81	Смоленск (4812)29-41-54
Астана +7(7172)727-132	Калининград (4012)72-03-81	Новосибирск (383)227-86-73	Сочи (862)225-72-31
Астрахань (8512)99-46-04	Калуга (4842)92-23-67	Омск (3812)21-46-40	Ставрополь (8652)20-65-13
Барнаул (3852)73-04-60	Кемерово (3842)65-04-62	Орел (4862)44-53-42	Сургут (3462)77-98-35
Белгород (4722)40-23-64	Киров (8332)68-02-04	Оренбург (3532)37-68-04	Тверь (4822)63-31-35
Брянск (4832)59-03-52	Краснодар (861)203-40-90	Пенза (8412)22-31-16	Томск (3822)98-41-53
Владивосток (423)249-28-31	Красноярск (391)204-63-61	Пермь (342)205-81-47	Тула (4872)74-02-29
Волгоград (844)278-03-48	Курск (4712)77-13-04	Ростов-на-Дону (863)308-18-15	Тюмень (3452)66-21-18
Вологда (8172)26-41-59	Липецк (4742)52-20-81	Рязань (4912)46-61-64	Ульяновск (8422)24-23-59
Воронеж (473)204-51-73	Магнитогорск (3519)55-03-13	Самара (846)206-03-16	Уфа (347)229-48-12
Екатеринбург (343)384-55-89	Москва (495)268-04-70	Санкт-Петербург (812)309-46-40	Хабаровск (4212)92-98-04
Иваново (4932)77-34-06	Мурманск (8152)59-64-93	Саратов (845)249-38-78	Челябинск (351)202-03-61
Ижевск (3412)26-03-58	Набережные Челны (8552)20-53-41	Севастополь (8692)22-31-93	Череповец (8202)49-02-64
Иркутск (395) 279-98-46	Нижегород (831)429-08-12	Симферополь (3652)67-13-56	Ярославль (4852)69-52-93

Киргизия (996)312-96-26-47

Казахстан (772)734-952-31

Таджикистан (992)427-82-92-69

Эл. почта: tmb@nt-rt.ru || Сайт: <http://termobrest.nt-rt.ru/>