

По вопросам продаж и поддержки обращайтесь:

Архангельск (8182)63-90-72  
Астана +7(7172)727-132  
Астрахань (8512)99-46-04  
Барнаул (3852)73-04-60  
Белгород (4722)40-23-64  
Брянск (4832)59-03-52  
Владивосток (423)249-28-31  
Волгоград (844)278-03-48  
Вологда (8172)26-41-59  
Воронеж (473)204-51-73  
Екатеринбург (343)384-55-89  
Иваново (4932)77-34-06  
Ижевск (3412)26-03-58  
Иркутск (395) 279-98-46

Казань (843)206-01-48  
Калининград (4012)72-03-81  
Калуга (4842)92-23-67  
Кемерово (3842)65-04-62  
Киров (8332)68-02-04  
Краснодар (861)203-40-90  
Красноярск (391)204-63-61  
Курск (4712)77-13-04  
Липецк (4742)52-20-81  
Магнитогорск (3519)55-03-13  
Москва (495)268-04-70  
Мурманск (8152)59-64-93  
Набережные Челны (8552)20-53-41  
Нижний Новгород (831)429-08-12

Новокузнецк (3843)20-46-81  
Новосибирск (383)227-86-73  
Омск (3812)21-46-40  
Орел (4862)44-53-42  
Оренбург (3532)37-68-04  
Пенза (8412)22-31-16  
Пермь (342)205-81-47  
Ростов-на-Дону (863)308-18-15  
Рязань (4912)46-61-64  
Самара (846)206-03-16  
Санкт-Петербург (812)309-46-40  
Саратов (845)249-38-78  
Севастополь (8692)22-31-93  
Симферополь (3652)67-13-56

Смоленск (4812)29-41-54  
Сочи (862)225-72-31  
Ставрополь (8652)20-65-13  
Сургут (3462)77-98-35  
Тверь (4822)63-31-35  
Томск (3822)98-41-53  
Тула (4872)74-02-29  
Тюмень (3452)66-21-18  
Ульяновск (8422)24-23-59  
Уфа (347)229-48-12  
Хабаровск (4212)92-98-04  
Челябинск (351)202-03-61  
Череповец (8202)49-02-64  
Ярославль (4852)69-52-93

Киргизия (996)312-96-26-47

Казахстан (772)734-952-31

Таджикистан (992)427-82-92-69

Эл. почта: [tmb@nt-rt.ru](mailto:tmb@nt-rt.ru) || Сайт: <http://termobrest.nt-rt.ru/>

## Клапаны электромагнитные двойные фланцевые, муфтовые DN 15-50, трехпозиционные

**Состав:** два последовательно расположенных затвора (быстрое открытие/ закрытие). На втором затворе установлено две катушки, позволяющие реализовать режим “большой / малый огонь”

**Материал корпуса:** алюминиевые сплавы АК12ОС, АК12ПЧ

**Климатическое исполнение:**

УЗ.1 (-30...+60 °С);

У2 (-45...+60 °С);

УХЛ2 (-60...+60 °С);

УХЛ1 (-60...+60 °С) - только для взрывозащищенного исполнения.

**Время открытия/ закрытия:** не более 1 с

**Степень защиты:**

общепромышленное исполнение - IP65;

взрывозащищенное исполнение - IP67.

**Частота включений, 1/час, не более:** 1000 срабатываний.

**Полный ресурс, не менее:** 1 000 000 включений.

**Монтажное положение:** на горизонтальных и вертикальных участках трубопровода, за исключением, когда электромагнитная катушка “А” направлена вниз.



Потребляемая мощность, Вт	Напряжение питания, В	Потребляемый ток, мА, не более
25 / 12,5	220	150
25	110	300
	24	1300

В случае заказа электромагнитного газового двойного клапана во взрывозащищенном исполнении (2Ex тс II Т4 Gс X / II Gb с Т4) - в конце обозначения необходимо добавить букву «Е». Пример обозначения: ВН2ДВ-0,2Е исполнение: тип 3 (корпус DN 50).

### Клапаны электромагнитные двойные трехпозиционные муфтового исполнения

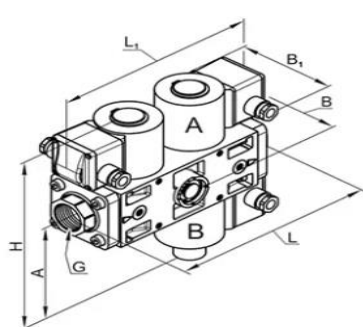


Рис. 1

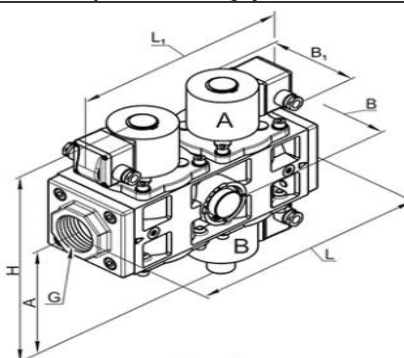


Рис. 2

**Габаритные и присоединительные размеры клапанов электромагнитных двойных трехпозиционных муфтового исполнения**

Наименование клапана	DN	G, дюйм	Исполнение корпуса	Диапазон присоед. давления, МПа	Размеры, мм						Потреб. мощность, Вт, не более*	Масса, кг	Кэф. сопр.	Рис.
					L	L <sub>1</sub>	B	B <sub>1</sub>	H	A				
VH $\frac{1}{2}$ ДВ-0,2	15	$\frac{1}{2}$	Тип 1 (корпус DN 25)	0...0,02	234	237	94	105	237	131	25/12,5	5,7 (9,0)**	3,7	1
VH $\frac{1}{2}$ ДВ-1	15	$\frac{1}{2}$		0...0,1	234	237	94	105	237	131	25/12,5	5,7 (9,0)**	3,7	1
VH $\frac{3}{4}$ ДВ-0,2	20	$\frac{3}{4}$		0...0,02	234	237	94	105	237	131	25/12,5	5,7 (9,0)**	5,9	1
VH $\frac{3}{4}$ ДВ-1	20	$\frac{3}{4}$		0...0,1	234	237	94	105	237	131	25/12,5	5,7 (9,0)**	5,9	1
VH1ДВ-0,2	25	1		0...0,02	234	237	94	105	237	131	25/12,5	5,7 (9,0)**	12,5	1
VH1ДВ-1	25	1		0...0,1	234	237	94	105	237	131	25/12,5	5,7 (9,0)**	12,5	1
VH1 $\frac{1}{4}$ ДВ-0,2	32	1 $\frac{1}{4}$		0...0,02	234	237	94	105	237	131	25/12,5	5,7 (9,0)**	28,6	1
VH1 $\frac{1}{4}$ ДВ-1	32	1 $\frac{1}{4}$		0...0,1	234	237	94	105	237	131	25/12,5	5,7 (9,0)**	28,6	1
VH1 $\frac{1}{4}$ ДВ-0,2	32	1 $\frac{1}{4}$	Тип 2 (корпус DN 32)	0...0,02	291	262	109	105	291	162	25/12,5	8,0 (9,6)**	10,2	2
VH1 $\frac{1}{2}$ ДВ-0,2	40	1 $\frac{1}{2}$		0...0,02	291	262	109	105	291	162	25/12,5	8,0 (9,6)**	14,5	2
VH1 $\frac{1}{2}$ ДВ-0,2	40	1 $\frac{1}{2}$	Тип 3 (корпус DN 50)	0...0,02	336	286	138	105	308	170	25/12,5	12,1 (15,4)**	12,8	2
VH2ДВ-0,2	50	2		0...0,02	336	286	138	105	308	170	25/12,5	12,1 (15,4)**	16,6	2

\* Для одной электромагнитной катушки

\*\* Для взрывозащищенного исполнения двойного клапана

**Клапаны электромагнитные двойные трехпозиционные фланцевого исполнения**

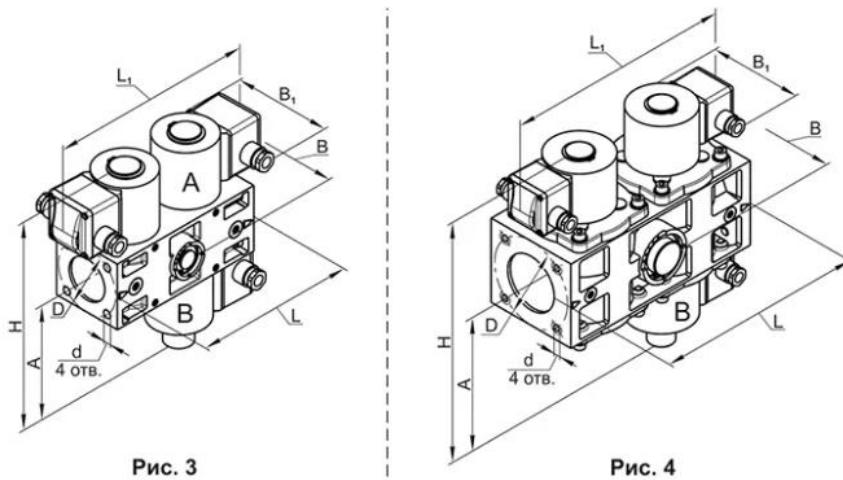


Рис. 3

Рис. 4

**Габаритные и присоединительные размеры клапанов электромагнитных двойных трехпозиционных фланцевого исполнения**

Наименование клапана	DN	Исполнение корпуса	Диапазон давления, МПа	Размеры, мм								Потреб. мощность, Вт, не более*	Масса, кг	Кэф. сопр.	Рис.
				L	L <sub>1</sub>	B	B <sub>1</sub>	H	A	D	d				
VH1ДВ-0,2 фл.	25	Тип 1 (корпус DN 25)	0...0,02	180	237	94	105	237	131	75	11	25/12,5	4,7 (8,0)**	11,2	3
VH1ДВ-1 фл.	25		0...0,1	180	237	94	105	237	131	75	11	25/12,5	4,7 (8,0)**	11,2	3
VH1 $\frac{1}{4}$ ДВ-0,2 фл.	32	Тип 2 (корпус DN 32)	0...0,02	225	262	109	105	291	162	90	M10	25/12,5	7,0 (8,6)**	13,1	4
VH1 $\frac{1}{2}$ ДВ-0,2 фл.	40		0...0,02	225	278	109	105	291	162	90	M10	25/12,5	7,0 (8,6)**	13,1	4
VH2ДВ-0,2 фл.	50	Тип 3 (корпус DN 50)	0...0,02	270	286	138	105	308	170	110	M10	25/12,5	10,9 (14,2)**	17,1	4

\* Для одной электромагнитной катушки

\*\* Для взрывозащищенного исполнения двойного клапана

**По вопросам продаж и поддержки обращайтесь:**

Архангельск (8182)63-90-72	Казань (843)206-01-48	Новокузнецк (3843)20-46-81	Смоленск (4812)29-41-54
Астана +7(7172)727-132	Калининград (4012)72-03-81	Новосибирск (383)227-86-73	Сочи (862)225-72-31
Астрахань (8512)99-46-04	Калуга (4842)92-23-67	Омск (3812)21-46-40	Ставрополь (8652)20-65-13
Барнаул (3852)73-04-60	Кемерово (3842)65-04-62	Орел (4862)44-53-42	Сургут (3462)77-98-35
Белгород (4722)40-23-64	Киров (8332)68-02-04	Оренбург (3532)37-68-04	Тверь (4822)63-31-35
Брянск (4832)59-03-52	Краснодар (861)203-40-90	Пенза (8412)22-31-16	Томск (3822)98-41-53
Владивосток (423)249-28-31	Красноярск (391)204-63-61	Пермь (342)205-81-47	Тула (4872)74-02-29
Волгоград (844)278-03-48	Курск (4712)77-13-04	Ростов-на-Дону (863)308-18-15	Тюмень (3452)66-21-18
Вологда (8172)26-41-59	Липецк (4742)52-20-81	Рязань (4912)46-61-64	Ульяновск (8422)24-23-59
Воронеж (473)204-51-73	Магнитогорск (3519)55-03-13	Самара (846)206-03-16	Уфа (347)229-48-12
Екатеринбург (343)384-55-89	Москва (495)268-04-70	Санкт-Петербург (812)309-46-40	Хабаровск (4212)92-98-04
Иваново (4932)77-34-06	Мурманск (8152)59-64-93	Саратов (845)249-38-78	Челябинск (351)202-03-61
Ижевск (3412)26-03-58	Набережные Челны (8552)20-53-41	Севастополь (8692)22-31-93	Череповец (8202)49-02-64
Иркутск (395) 279-98-46	Нижний Новгород (831)429-08-12	Симферополь (3652)67-13-56	Ярославль (4852)69-52-93

Киргизия (996)312-96-26-47

Казахстан (772)734-952-31

Таджикистан (992)427-82-92-69

Эл. почта: [tmb@nt-rt.ru](mailto:tmb@nt-rt.ru) || Сайт: <http://termobrest.nt-rt.ru/>