

Архангельск (8182)63-90-72
Астана +7(7172)727-132
Астрахань (8512)99-46-04
Барнаул (3852)73-04-60
Белгород (4722)40-23-64
Брянск (4832)59-03-52
Владивосток (423)249-28-31
Волгоград (844)278-03-48
Вологда (8172)26-41-59
Воронеж (473)204-51-73
Екатеринбург (343)384-55-89
Иваново (4932)77-34-06
Ижевск (3412)26-03-58
Иркутск (395) 279-98-46

Казань (843)206-01-48
Калининград (4012)72-03-81
Калуга (4842)92-23-67
Кемерово (3842)65-04-62
Киров (8332)68-02-04
Краснодар (861)203-40-90
Красноярск (391)204-63-61
Курск (4712)77-13-04
Липецк (4742)52-20-81
Магнитогорск (3519)55-03-13
Москва (495)268-04-70
Мурманск (8152)59-64-93
Набережные Челны (8552)20-53-41
Нижний Новгород (831)429-08-12

Новокузнецк (3843)20-46-81
Новосибирск (383)227-86-73
Омск (3812)21-46-40
Орел (4862)44-53-42
Оренбург (3532)37-68-04
Пенза (8412)22-31-16
Пермь (342)205-81-47
Ростов-на-Дону (863)308-18-15
Рязань (4912)46-61-64
Самара (846)206-03-16
Санкт-Петербург (812)309-46-40
Саратов (845)249-38-78
Севастополь (8692)22-31-93
Симферополь (3652)67-13-56

Смоленск (4812)29-41-54
Сочи (862)225-72-31
Ставрополь (8652)20-65-13
Сургут (3462)77-98-35
Тверь (4822)63-31-35
Томск (3822)98-41-53
Тула (4872)74-02-29
Тюмень (3452)66-21-18
Ульяновск (8422)24-23-59
Уфа (347)229-48-12
Хабаровск (4212)92-98-04
Челябинск (351)202-03-61
Череповец (8202)49-02-64
Ярославль (4852)69-52-93

Киргизия (996)312-96-26-47

Казахстан (772)734-952-31

Таджикистан (992)427-82-92-69

Эл. почта: tmb@nt-rt.ru || Сайт: <http://termobrest.nt-rt.ru/>

Регуляторы-стабилизаторы давления Комбинированные с ПЗК и ПСК в отдельном корпусе, DN 25-100

Регуляторы-стабилизаторы давления предназначены для снижения, регулирования и поддержания давления (расхода) углеводородных газов, газовых фаз сжиженных газов, сжатого воздуха и других неагрессивных газов на выходе постоянным в заданных пределах независимо от изменений входного давления и работают без использования постороннего источника энергии.

Предохранительно-запорный клапан (далее - ПЗК), входящий в состав регулятора давления, прекращает подачу газа при значительном (недопустимом) повышении давления на выходе в случае возникновения каких-либо аварийных ситуаций.

Предохранительно-сбросной клапан (далее - ПСК), входящий в состав регулятора давления, производит выпуск газа в атмосферу при незначительном повышении контролируемого давления на выходе.

МАТЕРИАЛ КОРПУСА:

- Алюминиевые сплавы АК12ОЧ, АК12ПЧ.

КЛИМАТИЧЕСКОЕ ИСПОЛНЕНИЕ:

- УЗ.1 (-30...+60 °С);
- У2 (-40...+60 °С).

МАКСИМАЛЬНОЕ ДАВЛЕНИЕ НА ВХОДЕ:

- Для РС ... - 1 - ... - 1 бар (1 000 мбар);
- Для РС ... - 6 - ... - 6 бар (6 000 мбар).

МАКСИМАЛЬНОЕ ОТКЛОНЕНИЕ ДАВЛЕНИЯ НА ВЫХОДЕ:

- ±15 % от настроенной величины при изменении входного давления в пределах ±30 % от фактического.

ДАВЛЕНИЕ ЗАКРЫТИЯ РЕГУЛЯТОРА:

- Не превышает выходного давления, полученного при расходе, равном 5 % от максимального расхода, более чем в 1,5 раза.

МОНТАЖНОЕ ПОЛОЖЕНИЕ:

- Любое, за исключением, когда труба располагается ниже продольной оси регулятора.

СРЕДНИЙ СРОК СЛУЖБЫ СТАБИЛИЗАТОРА ДАВЛЕНИЯ ГАЗА:

- Не менее 9 лет.

ДОПОЛНИТЕЛЬНО:

- Диапазон регулирования выходного давления определяется типоразмером пружины, установленной в корпус регулятора-стабилизатора.

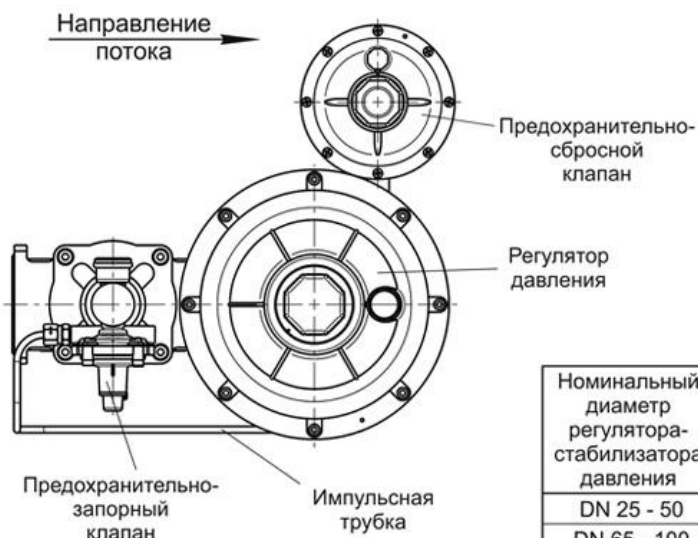
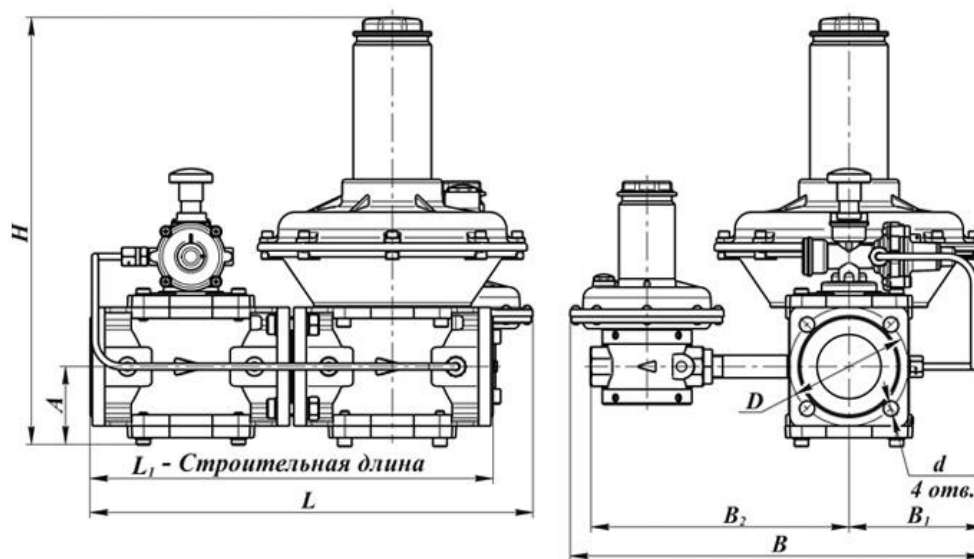
ИСПОЛНЕНИЯ РЕГУЛЯТОРОВ-СТАБИЛИЗАТОРОВ ДАВЛЕНИЯ С ПЗК И ПСК В ОТДЕЛЬНОМ КОРПУСЕ (РС...-К - 4...):

DN	Максим. входное давление, бар	Обозначение регулятора-стабилизатора с ПЗК и ПСК в отдельном корпусе	Диапазон регулирования выходного давления, мбар	Диапазон настройки срабатывания ПЗК, мбар	Диапазон настройки срабатывания ПСК, мбар
DN 25	1	РС 1 - 1 - К - 400	48 - 100	60 - 125	55 - 115
		РС 1 - 1 - К - 401	90 - 220	110 - 230	100 - 190
		РС 1 - 1 - К - 402		200 - 275	180 - 255
		РС 1 - 1 - К - 403	210 - 500	260 - 440	240 - 575
		РС 1 - 1 - К - 404		420 - 625	



	6	PC 1 - 6 - K - 460	48 - 110	60 - 140	55 - 130
		PC 1 - 6 - K - 461	100 - 220	125 - 230	115 - 190
		PC 1 - 6 - K - 462		200 - 275	180 - 255
		PC 1 - 6 - K - 463	210 - 530	260 - 440	240 - 610
		PC 1 - 6 - K - 464		420 - 665	
DN 32	1	PC 1 ^{1/4} - 1 - K - 405	48 - 80	60 - 110	55 - 92
		PC 1 ^{1/4} - 1 - K - 406	70 - 110	85 - 140	80 - 130
		PC 1 ^{1/4} - 1 - K - 407	100 - 230	125 - 230	115 - 190
		PC 1 ^{1/4} - 1 - K - 408		200 - 290	180 - 265
	6	PC 1 ^{1/4} - 6 - K - 465	48 - 150	60 - 190	55 - 175
		PC 1 ^{1/4} - 6 - K - 466	140 - 270	175 - 230	160 - 190
		PC 1 ^{1/4} - 6 - K - 467		200 - 340	180 - 315
		PC 1 ^{1/4} - 6 - K - 468	260 - 510	325 - 440	295 - 590
PC 1 ^{1/4} - 6 - K - 469	420 - 640				
DN 40	1	PC 1 ^{1/2} - 1 - K - 409	48 - 80	60 - 100	55 - 92
		PC 1 ^{1/2} - 1 - K - 410	70 - 110	85 - 140	80 - 130
		PC 1 ^{1/2} - 1 - K - 411	100 - 240	125 - 230	115 - 190
		PC 1 ^{1/2} - 1 - K - 412		200 - 300	180 - 280
	6	PC 1 ^{1/2} - 6 - K - 470	48 - 150	60 - 190	55 - 175
		PC 1 ^{1/2} - 6 - K - 471	140 - 270	175 - 230	160 - 190
		PC 1 ^{1/2} - 6 - K - 472		200 - 340	180 - 315
		PC 1 ^{1/2} - 6 - K - 473	260 - 525	325 - 440	295 - 605
PC 1 ^{1/2} - 6 - K - 474	420 - 660				
DN 50	1	PC 2 - 1 - K - 413	48 - 80	60 - 110	55 - 92
		PC 2 - 1 - K - 414	70 - 110	85 - 140	80 - 130
		PC 2 - 1 - K - 415	100 - 240	125 - 230	115 - 190
		PC 2 - 1 - K - 416		200 - 300	180 - 280
	6	PC 2 - 6 - K - 475	48 - 150	60 - 190	55 - 175
		PC 2 - 6 - K - 476	140 - 270	175 - 230	160 - 190
		PC 2 - 6 - K - 477		200 - 340	180 - 315
		PC 2 - 6 - K - 478	260 - 530	325 - 440	295 - 610
PC 2 - 6 - K - 479	420 - 665				
DN 65	1	PC 2 ^{1/2} - 1 - K - 417	48 - 80	60 - 100	55 - 92
		PC 2 ^{1/2} - 1 - K - 418	70 - 110	85 - 140	80 - 130
		PC 2 ^{1/2} - 1 - K - 419	100 - 240	125 - 230	115 - 190
		PC 2 ^{1/2} - 1 - K - 420		200 - 300	180 - 280
	6	PC 2 ^{1/2} - 6 - K - 480	65 - 130	80 - 165	70 - 150
		PC 2 ^{1/2} - 6 - K - 481	120 - 220	150 - 230	135 - 190
		PC 2 ^{1/2} - 6 - K - 482		200 - 275	180 - 255
		PC 2 ^{1/2} - 6 - K - 483	210 - 450	260 - 440	240 - 520
PC 2 ^{1/2} - 6 - K - 484	420 - 570				

DN 80	1	PC 3 - 1 - K - 421	48 - 80	60 - 100	55 - 92
		PC 3 - 1 - K - 422	70 - 110	85 - 140	80 - 130
		PC 3 - 1 - K - 423	100 - 220	125 - 230	115 - 190
		PC 3 - 1 - K - 424		200 - 275	180 - 255
	6	PC 3 - 6 - K - 485	90 - 130	110 - 165	100 - 150
		PC 3 - 6 - K - 486	120 - 220	150 - 230	135 - 190
		PC 3 - 6 - K - 487		200 - 275	180 - 255
		PC 3 - 6 - K - 488	210 - 450	260 - 440	240 - 520
		PC 3 - 6 - K - 489		420 - 570	
	DN 100	1	PC 4 - 1 - K - 425	48 - 80	60 - 110
PC 4 - 1 - K - 426			70 - 110	85 - 140	80 - 130
PC 4 - 1 - K - 427			100 - 220	125 - 230	115 - 190
PC 4 - 1 - K - 428				200 - 275	180 - 255
6		PC 4 - 6 - K - 490	48 - 110	60 - 140	55 - 130
		PC 4 - 6 - K - 491	100 - 210	125 - 230	115 - 190
		PC 4 - 6 - K - 492		200 - 265	180 - 245
		PC 4 - 6 - K - 493	200 - 250	250 - 315	230 - 290



Номинальный диаметр регулятора-стабилизатора давления	Номинальный диаметр ПСК
DN 25 - 50	DN 15
DN 65 - 100	DN 25

Наименование регулятора	DN	Максимальное входное давление, бар	G, дюйм	Размеры, мм									Масса, кг
				L	L ₁	B	B ₁	B ₂	H	A	D	d	
PC 1 - 1 - K - 4... фл.	25	0,5	1	364	320	346	100	240	250	65	75	11	9,5
PC 1 - 6 - K - 4... фл.	25	6	1	364	320	346	100	240	250	65	75	11	9,5
PC 1¼ - 1 - K - 4... фл.	32	0,5	1¼	386	349	386	125	240	398	76	90	12,5	13,8
PC 1¼ - 6 - K - 4... фл.	32	6	1¼	386	349	386	125	240	457	76	90	12,5	14,0
PC 1½ - 1 - K - 4... фл.	40	0,5	1½	386	349	386	125	240	398	76	100	12,5	14,1
PC 1½ - 6 - K - 4... фл.	40	6	1½	386	349	386	125	240	457	76	100	12,5	14,3
PC 2 - 1 - K - 4... фл.	50	0,5	2	411	374	386	125	240	398	76	110	14	14,1
PC 2 - 6 - K - 4... фл.	50	6	2	411	374	386	125	240	457	76	110	14	14,3
PC 2½ - 1 - K - 4...	65	0,5	2½	500	470	404	143	240	410	86	130	14	28
PC 2½ - 6 - K - 4...	65	6	2½	500	470	404	143	240	472	86	130	14	28
PC 3 - 1 - K - 4...	80	0,5	3	549	516	410	143	240	430	95	150	18	36
PC 3 - 6 - K - 4...	80	6	3	549	516	410	143	240	492	95	150	18	36
PC 4 - 6 - K - 4...	100	0,5	4	595	556	502	178	273	527	107	170	18	39
PC 4 - 6 - K - 4...	100	6	4	595	556	502	178	273	527	107	170	18	39

По вопросам продаж и поддержки обращайтесь:

Архангельск (8182)63-90-72
Астана +7(7172)727-132
Астрахань (8512)99-46-04
Барнаул (3852)73-04-60
Белгород (4722)40-23-64
Брянск (4832)59-03-52
Владивосток (423)249-28-31
Волгоград (844)278-03-48
Вологда (8172)26-41-59
Воронеж (473)204-51-73
Екатеринбург (343)384-55-89
Иваново (4932)77-34-06
Ижевск (3412)26-03-58
Иркутск (395) 279-98-46

Казань (843)206-01-48
Калининград (4012)72-03-81
Калуга (4842)92-23-67
Кемерово (3842)65-04-62
Киров (8332)68-02-04
Краснодар (861)203-40-90
Красноярск (391)204-63-61
Курск (4712)77-13-04
Липецк (4742)52-20-81
Магнитогорск (3519)55-03-13
Москва (495)268-04-70
Мурманск (8152)59-64-93
Набережные Челны (8552)20-53-41
Нижний Новгород (831)429-08-12

Новокузнецк (3843)20-46-81
Новосибирск (383)227-86-73
Омск (3812)21-46-40
Орел (4862)44-53-42
Оренбург (3532)37-68-04
Пенза (8412)22-31-16
Пермь (342)205-81-47
Ростов-на-Дону (863)308-18-15
Рязань (4912)46-61-64
Самара (846)206-03-16
Санкт-Петербург (812)309-46-40
Саратов (845)249-38-78
Севастополь (8692)22-31-93
Симферополь (3652)67-13-56

Смоленск (4812)29-41-54
Сочи (862)225-72-31
Ставрополь (8652)20-65-13
Сургут (3462)77-98-35
Тверь (4822)63-31-35
Томск (3822)98-41-53
Тула (4872)74-02-29
Тюмень (3452)66-21-18
Ульяновск (8422)24-23-59
Уфа (347)229-48-12
Хабаровск (4212)92-98-04
Челябинск (351)202-03-61
Череповец (8202)49-02-64
Ярославль (4852)69-52-93

Киргизия (996)312-96-26-47

Казахстан (772)734-952-31

Таджикистан (992)427-82-92-69