

По вопросам продаж и поддержки обращайтесь:

Архангельск (8182)63-90-72  
Астана +7(7172)727-132  
Астрахань (8512)99-46-04  
Барнаул (3852)73-04-60  
Белгород (4722)40-23-64  
Брянск (4832)59-03-52  
Владивосток (423)249-28-31  
Волгоград (844)278-03-48  
Вологда (8172)26-41-59  
Воронеж (473)204-51-73  
Екатеринбург (343)384-55-89  
Иваново (4932)77-34-06  
Ижевск (3412)26-03-58  
Иркутск (395) 279-98-46

Казань (843)206-01-48  
Калининград (4012)72-03-81  
Калуга (4842)92-23-67  
Кемерово (3842)65-04-62  
Киров (8332)68-02-04  
Краснодар (861)203-40-90  
Красноярск (391)204-63-61  
Курск (4712)77-13-04  
Липецк (4742)52-20-81  
Магнитогорск (3519)55-03-13  
Москва (495)268-04-70  
Мурманск (8152)59-64-93  
Набережные Челны (8552)20-53-41  
Нижний Новгород (831)429-08-12

Новокузнецк (3843)20-46-81  
Новосибирск (383)227-86-73  
Омск (3812)21-46-40  
Орел (4862)44-53-42  
Оренбург (3532)37-68-04  
Пенза (8412)22-31-16  
Пермь (342)205-81-47  
Ростов-на-Дону (863)308-18-15  
Рязань (4912)46-61-64  
Самара (846)206-03-16  
Санкт-Петербург (812)309-46-40  
Саратов (845)249-38-78  
Севастополь (8692)22-31-93  
Симферополь (3652)67-13-56

Смоленск (4812)29-41-54  
Сочи (862)225-72-31  
Ставрополь (8652)20-65-13  
Сургут (3462)77-98-35  
Тверь (4822)63-31-35  
Томск (3822)98-41-53  
Тула (4872)74-02-29  
Тюмень (3452)66-21-18  
Ульяновск (8422)24-23-59  
Уфа (347)229-48-12  
Хабаровск (4212)92-98-04  
Челябинск (351)202-03-61  
Череповец (8202)49-02-64  
Ярославль (4852)69-52-93

Киргизия (996)312-96-26-47

Казахстан (772)734-952-31

Таджикистан (992)427-82-92-69

Эл. почта: [tmb@nt-rt.ru](mailto:tmb@nt-rt.ru) || Сайт: <http://termobrest.nt-rt.ru/>

## Клапаны предохранительно-сбросные газовые муфтовые, фланцевые DN 15-50 с устройством принудительного открытия.



**Материал корпуса:** алюминиевые сплавы АК12ОЧ, АК12ПЧ

**Максимальное давление на входе:** 6 бар (6000 мбар).

**Исполнения предохранительно-сбросных клапанов (ПСК) с устройством принудительного открытия:**

Номинальный диаметр	Максимальное входное давление, бар	Обозначение ПСК с устройством принудительного открытия	Диапазон настройки срабатывания, мбар
DN 15	6	СК $1/2$ - P - 001	2 - 10
		СК $1/2$ - P - 002	8 - 60
		СК $1/2$ - P - 003	40 - 190
		СК $1/2$ - P - 004	180 - 620
DN 20	6	СК $3/4$ - P - 005	2 - 10
		СК $3/4$ - P - 006	8 - 60
		СК $3/4$ - P - 007	40 - 190
		СК $3/4$ - P - 008	180 - 580
DN 25	6	СК 1 - P - 009	2 - 10
		СК 1 - P - 010	6 - 60
		СК 1 - P - 011	40 - 190
		СК 1 - P - 012	180 - 590
DN 32	6	СК $1 1/4$ - P - 013	6 - 40
		СК $1 1/4$ - P - 014	30 - 130

		СК 1 <sup>1</sup> / <sub>4</sub> - P - 015	100 - 200
		СК 1 <sup>1</sup> / <sub>4</sub> - P - 016	170 - 450
DN 40	6	СК 1 <sup>1</sup> / <sub>2</sub> - P - 017	6 - 40
		СК 1 <sup>1</sup> / <sub>2</sub> - P - 018	30 - 130
		СК 1 <sup>1</sup> / <sub>2</sub> - P - 019	100 - 200
		СК 1 <sup>1</sup> / <sub>2</sub> - P - 020	170 - 450
DN 50	6	СК 2 - P - 021	6 - 40
		СК 2 - P - 022	30 - 130
		СК 2 - P - 023	100 - 200
		СК 2 - P - 024	170 - 450

**Диапазон настройки срабатывания (открытия) клапана:** определяется установленной пружиной

**Закрытие клапана:** не менее 0,8 от давления настройки

**Класс герметичности:** А по ГОСТ 9544.

**Климатическое исполнение:**

УЗ.1 (-30...+60 °С);

У2 (-40...+60 °С).

**Средний срок службы:** не менее 9 лет

**Установка:** предохранительный газовый клапан устанавливается на сбросной линии за регулятором давления

**Монтажное положение:** любое, за исключением, когда труба располагается ниже продольной оси клапана

**Конструктивные особенности:** наличие устройства принудительного открытия позволяет производить открытие и проверку клапана в открытом состоянии без подачи внешнего давления.

#### Предохранительно-сбросные клапаны муфтового исполнения с устройством принудительного открытия

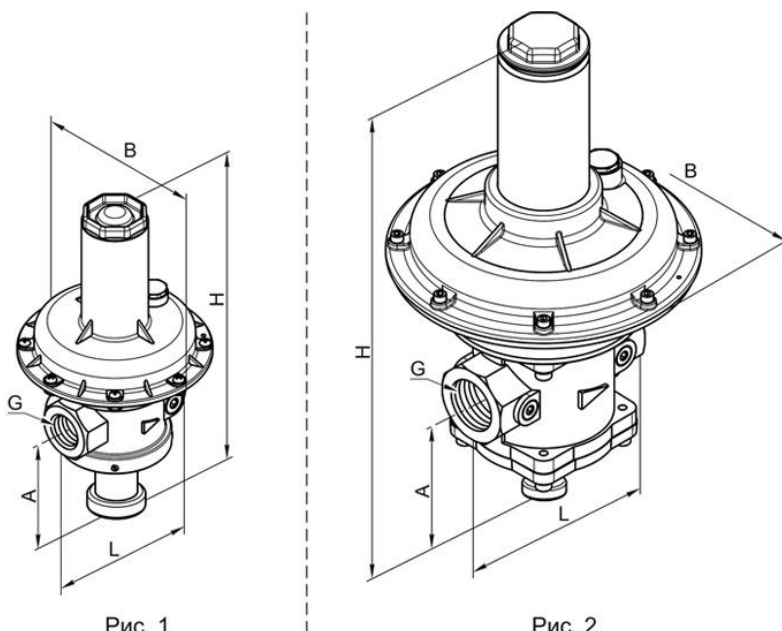


Рис. 1

Рис. 2

Наименование клапана	DN	Максимальное входное давление, бар	G, дюйм	Размеры				Масса, кг	Рис.
				L	B	H	A		
СК 1/2 - P - 001	15	6	1/2	105	143	260	85	1,9	1
СК 1/2 - P - 002	15	6	1/2	105	143	260	85	1,9	1
СК 1/2 - P - 003	15	6	1/2	105	143	260	85	1,9	1
СК 1/2 - P - 004	15	6	1/2	105	143	260	85	1,9	1
СК 3/4 - P - 005	20	6	3/4	105	143	260	85	1,9	1
СК 3/4 - P - 006	20	6	3/4	105	143	260	85	1,9	1

СК ¾ - P - 007	20	6	¾	105	143	260	85	1,9	1
СК ¾ - P - 008	20	6	¾	105	143	260	85	1,9	1
СК 1 - P - 009	25	6	1	105	143	260	85	2,2	1
СК 1 - P - 010	25	6	1	105	143	260	85	2,2	1
СК 1 - P - 011	25	6	1	105	143	260	85	2,2	1
СК 1 - P - 012	25	6	1	105	143	260	85	2,2	1
СК 1¼ - P- 013	32	6	1¼	162	250	428	106	6,0	2
СК 1¼ - P - 014	32	6	1¼	162	250	428	106	6,0	2
СК 1¼ - P- 015	32	6	1¼	162	250	487	106	6,2	2
СК 1¼ P - 016	32	6	1¼	162	250	487	106	6,2	2
СК 1½ - P - 017	40	6	1½	162	250	428	106	6,5	2
СК 1½ - P - 018	40	6	1½	162	250	428	106	6,5	2
СК 1½ - P - 019	40	6	1½	162	250	487	106	6,7	2
СК 1½ - P - 020	40	6	1½	162	250	487	106	6,7	2
СК 2 - P - 021	50	6	2	162	250	428	106	6,9	2
СК 2 - P - 022	50	6	2	162	250	428	106	6,9	2
СК 2 - P - 023	50	6	2	162	250	487	106	7,1	2
СК 2 - P - 024	50	6	2	162	250	487	106	7,1	2

**Предохранительно-сбросные клапаны фланцевого исполнения  
с устройством принудительного открытия**

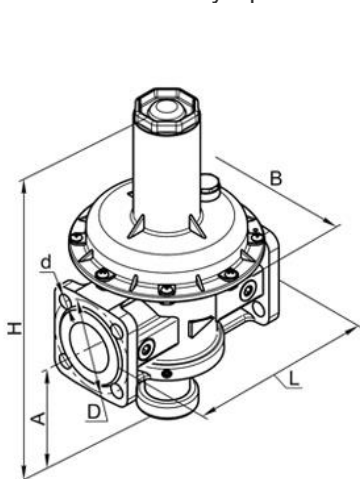


Рис. 3

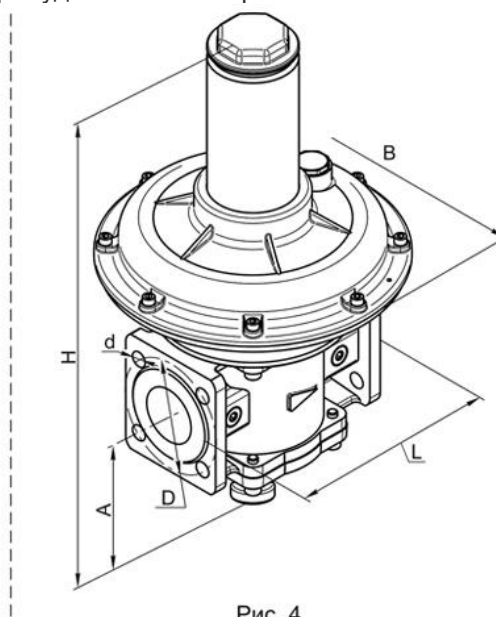


Рис. 4

Наименование клапана	DN	Максимальное входное давление, бар	Соединение, дюйм	Размеры						Масса, кг	Рис.
				L	B	H	A	D	d		
СК ½ - P - 001 фл.	15	6	½	147	143	259	86	55	12	2,2	3
СК ½ - P - 002 фл.	15	6	½	147	143	259	86	55	12	2,2	3
СК ½ - P - 003 фл.	15	6	½	147	143	259	86	55	12	2,2	3
СК ½ - P - 004 фл.	15	6	½	147	143	259	86	55	12	2,2	3
СК ¾ - P - 005 фл.	20	6	¾	147	143	259	86	65	12	2,2	3
СК ¾ - P - 006 фл.	20	6	¾	147	143	259	86	65	12	2,2	3
СК ¾ - P - 007 фл.	20	6	¾	147	143	259	86	65	12	2,2	3
СК ¾ - P - 008 фл.	20	6	¾	147	143	259	86	65	12	2,2	3
СК 1 - P - 009 фл.	25	6	1	160	143	285	116	75	11	2,6	3
СК 1 - P - 010 фл.	25	6	1	160	143	285	116	75	11	2,6	3

СК 1 - P - 011 фл.	25	6	1	160	143	285	116	75	11	2,6	3
СК 1 - P - 012 фл.	25	6	1	160	143	285	116	75	11	2,6	3
СК 1¼ - P - 013 фл.	32	6	1¼	187	250	428	106	90	14	6,5	4
СК 1¼ - P - 014 фл.	32	6	1¼	187	250	428	106	90	14	6,5	4
СК 1¼ - P - 015 фл.	32	6	1¼	187	250	487	106	90	14	6,8	4
СК 1¼ - P - 016 фл.	32	6	1¼	187	250	487	106	90	14	6,8	4
СК 1½ - P - 017 фл.	40	6	1½	187	250	428	106	100	14	6,7	4
СК 1½ - P - 018 фл.	40	6	1½	187	250	428	106	100	14	6,7	4
СК 1½ - P - 019 фл.	40	6	1½	187	250	487	106	100	14	6,9	4
СК 1½ - P - 020 фл.	40	6	1½	187	250	487	106	100	14	6,9	4
СК 2 - P - 021 фл.	50	6	2	187	250	428	106	110	14	7,1	4
СК 2 - P - 022 фл.	50	6	2	187	250	428	106	110	14	7,1	4
СК 2 - P - 023 фл.	50	6	2	187	250	487	106	110	14	7,3	4
СК 2 - P - 024 фл.	50	6	2	187	250	487	106	110	14	7,3	4

Пример обозначения предохранительно-сбросного клапана присоединительным размером 1 дюйм (DN 25), муфтового исполнения, с устройством принудительного открытия; диапазон настройки срабатывания клапана: 6...60 мбар, соответствующий трехзначному коду - 010; вид климатического исполнения УЗ.1:

*Клапан СК 1 - P - 010, УЗ.1.*

Пример обозначения предохранительно-сбросного клапана присоединительным размером 2 дюйма (DN 50), фланцевого исполнения, с устройством принудительного открытия; диапазон настройки срабатывания клапана: 100...200 мбар, соответствующий трехзначному коду - 023; вид климатического исполнения У2:

*Клапан СК 2 - P - 023 фл., У2.*

#### По вопросам продаж и поддержки обращайтесь:

Архангельск (8182)63-90-72  
Астана +7(7172)727-132  
Астрахань (8512)99-46-04  
Барнаул (3852)73-04-60  
Белгород (4722)40-23-64  
Брянск (4832)59-03-52  
Владивосток (423)249-28-31  
Волгоград (844)278-03-48  
Вологда (8172)26-41-59  
Воронеж (473)204-51-73  
Екатеринбург (343)384-55-89  
Иваново (4932)77-34-06  
Ижевск (3412)26-03-58  
Иркутск (395) 279-98-46

Казань (843)206-01-48  
Калининград (4012)72-03-81  
Калуга (4842)92-23-67  
Кемерово (3842)65-04-62  
Киров (8332)68-02-04  
Краснодар (861)203-40-90  
Красноярск (391)204-63-61  
Курск (4712)77-13-04  
Липецк (4742)52-20-81  
Магнитогорск (3519)55-03-13  
Москва (495)268-04-70  
Мурманск (8152)59-64-93  
Набережные Челны (8552)20-53-41  
Нижний Новгород (831)429-08-12

Новокузнецк (3843)20-46-81  
Новосибирск (383)227-86-73  
Омск (3812)21-46-40  
Орел (4862)44-53-42  
Оренбург (3532)37-68-04  
Пенза (8412)22-31-16  
Пермь (342)205-81-47  
Ростов-на-Дону (863)308-18-15  
Рязань (4912)46-61-64  
Самара (846)206-03-16  
Санкт-Петербург (812)309-46-40  
Саратов (845)249-38-78  
Севастополь (8692)22-31-93  
Симферополь (3652)67-13-56

Смоленск (4812)29-41-54  
Сочи (862)225-72-31  
Ставрополь (8652)20-65-13  
Сургут (3462)77-98-35  
Тверь (4822)63-31-35  
Томск (3822)98-41-53  
Тула (4872)74-02-29  
Тюмень (3452)66-21-18  
Ульяновск (8422)24-23-59  
Уфа (347)229-48-12  
Хабаровск (4212)92-98-04  
Челябинск (351)202-03-61  
Череповец (8202)49-02-64  
Ярославль (4852)69-52-93

Киргизия (996)312-96-26-47

Казахстан (772)734-952-31

Таджикистан (992)427-82-92-69

Эл. почта: [tmb@nt-rt.ru](mailto:tmb@nt-rt.ru) || Сайт: <http://termobrest.nt-rt.ru/>