

По вопросам продаж и поддержки обращайтесь:

Архангельск (8182)63-90-72
Астана +7(7172)727-132
Астрахань (8512)99-46-04
Барнаул (3852)73-04-60
Белгород (4722)40-23-64
Брянск (4832)59-03-52
Владивосток (423)249-28-31
Волгоград (844)278-03-48
Вологда (8172)26-41-59
Воронеж (473)204-51-73
Екатеринбург (343)384-55-89
Иваново (4932)77-34-06
Ижевск (3412)26-03-58
Иркутск (395) 279-98-46

Казань (843)206-01-48
Калининград (4012)72-03-81
Калуга (4842)92-23-67
Кемерово (3842)65-04-62
Киров (8332)68-02-04
Краснодар (861)203-40-90
Красноярск (391)204-63-61
Курск (4712)77-13-04
Липецк (4742)52-20-81
Магнитогорск (3519)55-03-13
Москва (495)268-04-70
Мурманск (8152)59-64-93
Набережные Челны (8552)20-53-41
Нижний Новгород (831)429-08-12

Новокузнецк (3843)20-46-81
Новосибирск (383)227-86-73
Омск (3812)21-46-40
Орел (4862)44-53-42
Оренбург (3532)37-68-04
Пенза (8412)22-31-16
Пермь (342)205-81-47
Ростов-на-Дону (863)308-18-15
Рязань (4912)46-61-64
Самара (846)206-03-16
Санкт-Петербург (812)309-46-40
Саратов (845)249-38-78
Севастополь (8692)22-31-93
Симферополь (3652)67-13-56

Смоленск (4812)29-41-54
Сочи (862)225-72-31
Ставрополь (8652)20-65-13
Сургут (3462)77-98-35
Тверь (4822)63-31-35
Томск (3822)98-41-53
Тула (4872)74-02-29
Тюмень (3452)66-21-18
Ульяновск (8422)24-23-59
Уфа (347)229-48-12
Хабаровск (4212)92-98-04
Челябинск (351)202-03-61
Череповец (8202)49-02-64
Ярославль (4852)69-52-93

Киргизия (996)312-96-26-47

Казахстан (772)734-952-31

Таджикистан (992)427-82-92-69

Эл. почта: tmb@nt-rt.ru || Сайт: <http://termobrest.nt-rt.ru/>



Клапаны предохранительно-сбросные газовые муфтовые, фланцевые DN 15-50

Материал корпуса: алюминиевые сплавы АК12ОЧ, АК12ПЧ

Максимальное давление на входе: 6 бар (6000 мбар).

Исполнения предохранительно-сбросных клапанов (ПСК):

Номинальный диаметр	Максимальное Входное давление, бар	Обозначение ПСК	Диапазон настройки срабатывания, мбар
DN 15	6	СК 1/2 - 001	2 - 10
		СК 1/2 - 002	8 - 60
		СК 1/2 - 003	40 - 190
		СК 1/2 - 004	180 - 620
DN 20	6	СК 3/4 - 005	2 - 10
		СК 3/4 - 006	8 - 60
		СК 3/4 - 007	40 - 190
		СК 3/4 - 008	180 - 580
DN 25	6	СК 1 - 009	2 - 10
		СК 1 - 010	6 - 60
		СК 1 - 011	40 - 190
		СК 1 - 012	180 - 590
DN 32	6	СК 1 1/4 - 013	6 - 40
		СК 1 1/4 - 014	30 - 130
		СК 1 1/4 - 015	100 - 200
		СК 1 1/4 - 016	170 - 450
DN 40	6	СК 1 1/2 - 017	6 - 40
		СК 1 1/2 - 018	30 - 130
		СК 1 1/2 - 019	100 - 200
		СК 1 1/2 - 020	170 - 450
DN 50	6	СК 2 - 021	6 - 40
		СК 2 - 022	30 - 130
		СК 2 - 023	100 - 200
		СК 2 - 024	170 - 450

Диапазон настройки срабатывания (открытия) клапана: определяется установленной пружиной

Закрытие клапана: не менее 0,8 от давления настройки

Класс герметичности: А по ГОСТ 9544.

Климатическое исполнение:

УЗ.1 (-30...+60 °С);

У2 (-40...+60 °С).

Средний срок службы: не менее 9 лет

Установка: на сбросной линии за регулятором давления

Монтажное положение: предохранительно-сбросной клапан газа может быть в любом положении, за исключением, когда труба располагается ниже продольной оси клапана

Предохранительно-сбросные клапаны муфтового исполнения

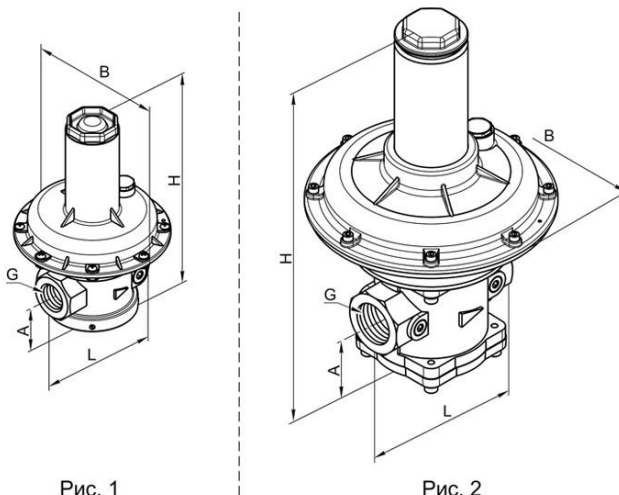


Рис. 1

Рис. 2

Наименование клапана	DN	Максимальное входное давление, бар	G, дюйм	Размеры				Масса, кг	Рис.
				L	B	H	A		
СК ½ - 001	15	6	½	105	143	210	35	1,7	1
СК ½ - 002	15	6	½	105	143	210	35	1,7	1
СК ½ - 003	15	6	½	105	143	210	35	1,7	1
СК ½ - 004	15	6	½	105	143	210	35	1,7	1
СК ¾ - 005	20	6	¾	105	143	210	35	1,7	1
СК ¾ - 006	20	6	¾	105	143	210	35	1,7	1
СК ¾ - 007	20	6	¾	105	143	210	35	1,7	1
СК ¾ - 008	20	6	¾	105	143	210	35	1,7	1
СК 1 - 009	25	6	1	105	143	210	35	2,0	1
СК 1 - 010	25	6	1	105	143	210	35	2,0	1
СК 1 - 011	25	6	1	105	143	210	35	2,0	1
СК 1 - 012	25	6	1	105	143	210	35	2,0	1
СК 1¼ - 013	32	6	1¼	162	250	395	73	5,8	2
СК 1¼ - 014	32	6	1¼	162	250	395	73	5,8	2
СК 1¼ - 015	32	6	1¼	162	250	454	73	6,0	2
СК 1¼ - 016	32	6	1¼	162	250	454	73	6,0	2
СК 1½ - 017	40	6	1½	162	250	395	73	6,3	2
СК 1½ - 018	40	6	1½	162	250	395	73	6,3	2
СК 1½ - 019	40	6	1½	162	250	454	73	6,5	2
СК 1½ - 020	40	6	1½	162	250	454	73	6,5	2
СК 2 - 021	50	6	2	162	250	395	73	6,7	2
СК 2 - 022	50	6	2	162	250	395	73	6,7	2
СК 2 - 023	50	6	2	162	250	454	73	6,9	2
СК 2 - 024	50	6	2	162	250	454	73	6,9	2

Предохранительно-сбросные клапаны фланцевого исполнения

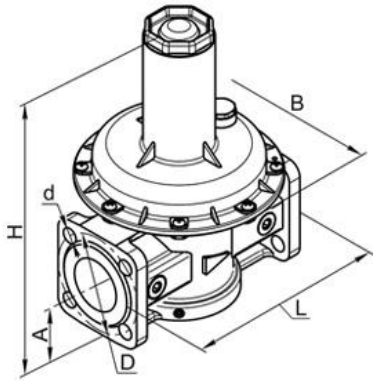


Рис. 3

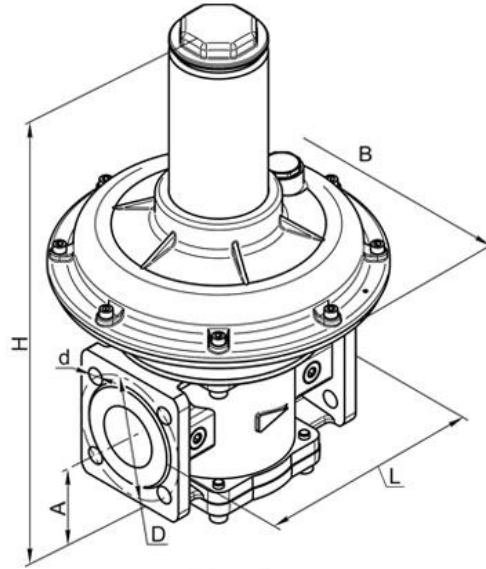


Рис. 4

Наименование клапана	DN	Максимальное входное давление, бар	Соединение, дюйм	Размеры						Масса, кг	Рис.
				L	B	H	A	D	d		
СК ½ - 001 фл.	15	6	½	147	143	208	35	55	12	2,0	3
СК ½ - 002 фл.	15	6	½	147	143	208	35	55	12	2,0	3
СК ½ - 003 фл.	15	6	½	147	143	208	35	55	12	2,0	3
СК ½ - 004 фл.	15	6	½	147	143	208	35	55	12	2,0	3
СК ¾ - 005 фл.	20	6	¾	147	143	208	35	65	12	2,0	3
СК ¾ - 006 фл.	20	6	¾	147	143	208	35	65	12	2,0	3
СК ¾ - 007 фл.	20	6	¾	147	143	208	35	65	12	2,0	3
СК ¾ - 008 фл.	20	6	¾	147	143	208	35	65	12	2,0	3
СК 1 - 009 фл.	25	6	1	160	143	234	35	75	11	2,4	3
СК 1 - 010 фл.	25	6	1	160	143	234	35	75	11	2,4	3
СК 1 - 011 фл.	25	6	1	160	143	234	35	75	11	2,4	3
СК 1 - 012 фл.	25	6	1	160	143	234	35	75	11	2,4	3
СК 1¼ - 013 фл.	32	6	1¼	187	250	395	73	90	14	6,3	4
СК 1¼ - 014 фл.	32	6	1¼	187	250	395	73	90	14	6,3	4
СК 1¼ - 015 фл.	32	6	1¼	187	250	454	73	90	14	6,6	4
СК 1¼ - 016 фл.	32	6	1¼	187	250	454	73	90	14	6,6	4
СК 1½ - 017 фл.	40	6	1½	187	250	395	73	100	14	6,5	4
СК 1½ - 018 фл.	40	6	1½	187	250	395	73	100	14	6,5	4
СК 1½ - 019 фл.	40	6	1½	187	250	454	73	100	14	6,7	4
СК 1½ - 020 фл.	40	6	1½	187	250	454	73	100	14	6,7	4
СК 2 - 021 фл.	50	6	2	187	250	395	73	110	14	6,9	4
СК 2 - 022 фл.	50	6	2	187	250	395	73	110	14	6,9	4
СК 2 - 023 фл.	50	6	2	187	250	454	73	110	14	7,1	4
СК 2 - 024 фл.	50	6	2	187	250	454	73	110	14	7,1	4

Пример обозначения предохранительно-сбросного клапана присоединительным размером 1 дюйм (DN 25), муфтового исполнения, диапазон настройки срабатывания клапана: 6...60 мбар, соответствующий трехзначному коду - 010; вид климатического исполнения У3.1: *Клапан СК 1 - 010, У3.1.*

Пример обозначения предохранительно-сбросного клапана присоединительным размером 2 дюйма (DN 50), фланцевого исполнения, диапазон настройки срабатывания клапана: 100...200 мбар, соответствующий трехзначному коду - 023; вид климатического исполнения У2: *Клапан СК 2 - 023 фл., У2.*

По вопросам продаж и поддержки обращайтесь:

Архангельск (8182)63-90-72	Казань (843)206-01-48	Новокузнецк (3843)20-46-81	Смоленск (4812)29-41-54
Астана +7(7172)727-132	Калининград (4012)72-03-81	Новосибирск (383)227-86-73	Сочи (862)225-72-31
Астрахань (8512)99-46-04	Калуга (4842)92-23-67	Омск (3812)21-46-40	Ставрополь (8652)20-65-13
Барнаул (3852)73-04-60	Кемерово (3842)65-04-62	Орел (4862)44-53-42	Сургут (3462)77-98-35
Белгород (4722)40-23-64	Киров (8332)68-02-04	Оренбург (3532)37-68-04	Тверь (4822)63-31-35
Брянск (4832)59-03-52	Краснодар (861)203-40-90	Пенза (8412)22-31-16	Томск (3822)98-41-53
Владивосток (423)249-28-31	Красноярск (391)204-63-61	Пермь (342)205-81-47	Тула (4872)74-02-29
Волгоград (844)278-03-48	Курск (4712)77-13-04	Ростов-на-Дону (863)308-18-15	Тюмень (3452)66-21-18
Вологда (8172)26-41-59	Липецк (4742)52-20-81	Рязань (4912)46-61-64	Ульяновск (8422)24-23-59
Воронеж (473)204-51-73	Магнитогорск (3519)55-03-13	Самара (846)206-03-16	Уфа (347)229-48-12
Екатеринбург (343)384-55-89	Москва (495)268-04-70	Санкт-Петербург (812)309-46-40	Хабаровск (4212)92-98-04
Иваново (4932)77-34-06	Мурманск (8152)59-64-93	Саратов (845)249-38-78	Челябинск (351)202-03-61
Ижевск (3412)26-03-58	Набережные Челны (8552)20-53-41	Севастополь (8692)22-31-93	Череповец (8202)49-02-64
Иркутск (395) 279-98-46	Нижний Новгород (831)429-08-12	Симферополь (3652)67-13-56	Ярославль (4852)69-52-93

Киргизия (996)312-96-26-47

Казахстан (772)734-952-31

Таджикистан (992)427-82-92-69

Эл. почта: tmb@nt-rt.ru || Сайт: <http://termobrest.nt-rt.ru/>