

По вопросам продаж и поддержки обращайтесь:

Архангельск (8182)63-90-72
Астана +7(7172)727-132
Астрахань (8512)99-46-04
Барнаул (3852)73-04-60
Белгород (4722)40-23-64
Брянск (4832)59-03-52
Владивосток (423)249-28-31
Волгоград (844)278-03-48
Вологда (8172)26-41-59
Воронеж (473)204-51-73
Екатеринбург (343)384-55-89
Иваново (4932)77-34-06
Ижевск (3412)26-03-58
Иркутск (395) 279-98-46

Казань (843)206-01-48
Калининград (4012)72-03-81
Калуга (4842)92-23-67
Кемерово (3842)65-04-62
Киров (8332)68-02-04
Краснодар (861)203-40-90
Красноярск (391)204-63-61
Курск (4712)77-13-04
Липецк (4742)52-20-81
Магнитогорск (3519)55-03-13
Москва (495)268-04-70
Мурманск (8152)59-64-93
Набережные Челны (8552)20-53-41
Нижний Новгород (831)429-08-12

Новокузнецк (3843)20-46-81
Новосибирск (383)227-86-73
Омск (3812)21-46-40
Орел (4862)44-53-42
Оренбург (3532)37-68-04
Пенза (8412)22-31-16
Пермь (342)205-81-47
Ростов-на-Дону (863)308-18-15
Рязань (4912)46-61-64
Самара (846)206-03-16
Санкт-Петербург (812)309-46-40
Саратов (845)249-38-78
Севастополь (8692)22-31-93
Симферополь (3652)67-13-56

Смоленск (4812)29-41-54
Сочи (862)225-72-31
Ставрополь (8652)20-65-13
Сургут (3462)77-98-35
Тверь (4822)63-31-35
Томск (3822)98-41-53
Тула (4872)74-02-29
Тюмень (3452)66-21-18
Ульяновск (8422)24-23-59
Уфа (347)229-48-12
Хабаровск (4212)92-98-04
Челябинск (351)202-03-61
Череповец (8202)49-02-64
Ярославль (4852)69-52-93

Киргизия (996)312-96-26-47

Казахстан (772)734-952-31

Таджикистан (992)427-82-92-69

Эл. почта: tmb@nt-rt.ru || Сайт: <http://termobrest.nt-rt.ru/>

Клапаны предохранительно-запорные газовые фланцевые DN15-100



Материал корпуса: алюминиевые сплавы АК12ОЧ, АК12ПЧ

Максимальное давление на входе:

для ЗК ... - 1 - ... - 1 бар (1000 мбар);

для ЗК ... - 6 - ... - 6 бар (6000 мбар).

Исполнения предохранительно-запорных фланцевых клапанов (ПЗК):

Номинальный диаметр	Максимальное входное давление, бар	Обозначение ПЗК	Диапазон настройки срабатывания, мбар
DN 15	1	ЗК 1/2 - 1 - 001	50 - 190
		ЗК 1/2 - 1 - 002	190 - 400
		ЗК 1/2 - 1 - 003	400 - 670
	6	ЗК 1/2 - 6 - 060	50 - 190
		ЗК 1/2 - 6 - 061	190 - 400
		ЗК 1/2 - 6 - 062	400 - 670
DN 20	1	ЗК 3/4 - 1 - 004	50 - 190
		ЗК 3/4 - 1 - 005	190 - 400
		ЗК 3/4 - 1 - 006	400 - 670
	6	ЗК 3/4 - 6 - 063	50 - 190
		ЗК 3/4 - 6 - 064	190 - 400
		ЗК 3/4 - 6 - 065	400 - 670

DN 25	1	3K 1 - 1 - 007	50 - 190
		3K 1 - 1 - 008	190 - 400
		3K 1 - 1 - 009	400 - 670
	6	3K 1 - 6 - 066	50 - 190
		3K 1 - 6 - 067	190 - 400
		3K 1 - 6 - 068	400 - 670
DN 32	1	3K 1 ¹ / ₄ - 1 - 010	50 - 190
		3K 1 ¹ / ₄ - 1 - 011	190 - 400
		3K 1 ¹ / ₄ - 1 - 012	400 - 670
	6	3K 1 ¹ / ₄ - 6 - 069	50 - 190
		3K 1 ¹ / ₄ - 6 - 070	190 - 400
		3K 1 ¹ / ₄ - 6 - 071	400 - 670
DN 40	1	3K 1 ¹ / ₂ - 1 - 013	50 - 190
		3K 1 ¹ / ₂ - 1 - 014	190 - 400
		3K 1 ¹ / ₂ - 1 - 015	400 - 670
	6	3K 1 ¹ / ₂ - 6 - 072	50 - 190
		3K 1 ¹ / ₂ - 6 - 073	190 - 400
		3K 1 ¹ / ₂ - 6 - 074	400 - 670
DN 50	1	3K 2 - 1 - 016	50 - 190
		3K 2 - 1 - 017	190 - 400
		3K 2 - 1 - 018	400 - 670
	6	3K 2 - 6 - 075	50 - 190
		3K 2 - 6 - 076	190 - 400
		3K 2 - 6 - 077	400 - 670
DN 65	1	3K 2 ¹ / ₂ - 1 - 019	50 - 190
		3K 2 ¹ / ₂ - 1 - 020	190 - 400
		3K 2 ¹ / ₂ - 1 - 021	400 - 670
	6	3K 2 ¹ / ₂ - 6 - 078	50 - 190
		3K 2 ¹ / ₂ - 6 - 079	190 - 400
		3K 2 ¹ / ₂ - 6 - 080	400 - 670
DN 80	1	3K 3 - 1 - 022	50 - 190
		3K 3 - 1 - 023	190 - 400
		3K 3 - 1 - 024	400 - 670
	6	3K 3 - 6 - 081	50 - 190
		3K 3 - 6 - 082	190 - 400
		3K 3 - 6 - 083	400 - 670
DN 100	1	3K 4 - 1 - 025	50 - 190
		3K 4 - 1 - 026	190 - 400
		3K 4 - 1 - 027	400 - 670
	6	3K 4 - 6 - 084	50 - 190
		3K 4 - 6 - 085	190 - 400
		3K 4 - 6 - 086	400 - 670

Диапазон настройки срабатывания (закрытия) запорного клапана: определяется установленной пружиной

Точность срабатывания (открытия) клапана: $\pm 10\%$ от заданного значения

Закрытие клапана: не менее 0,8 от давления настройки

Класс герметичности: А по ГОСТ Р 54808.

Климатическое исполнение:

УЗ.1 (-30...+40 °С);

У2 (-40...+40 °С).

Средний срок службы: не менее 9 лет

Установка: предохранительный газовый клапан монтируют на трубопроводе перед регулятором давления.

Контролируемое давление - с выходного трубопровода регулятора давления

Монтажное положение:

для DN 15 - 50 - любое, за исключением, когда корпус защелки располагается ниже продольной оси клапана;

для DN 65 - 100 - на горизонтальном трубопроводе (корпусом защелки вверх).

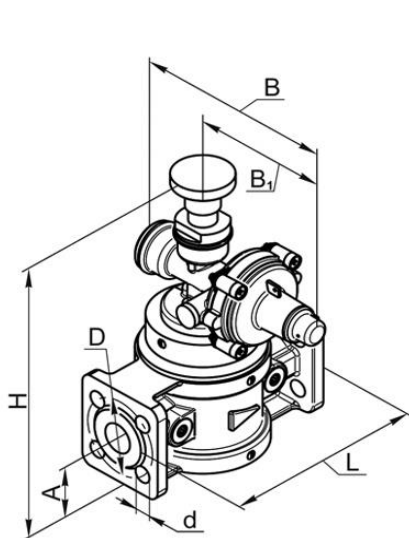


Рис. 3

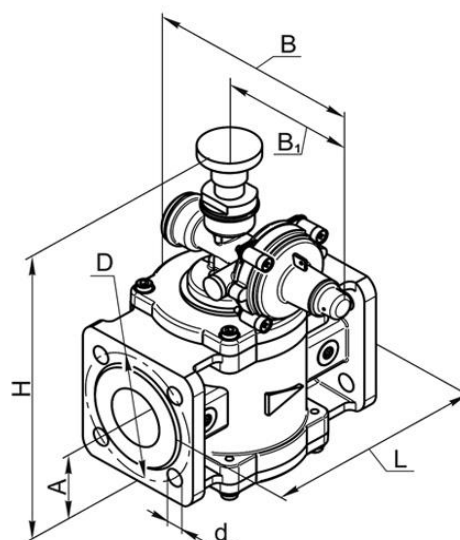


Рис. 4

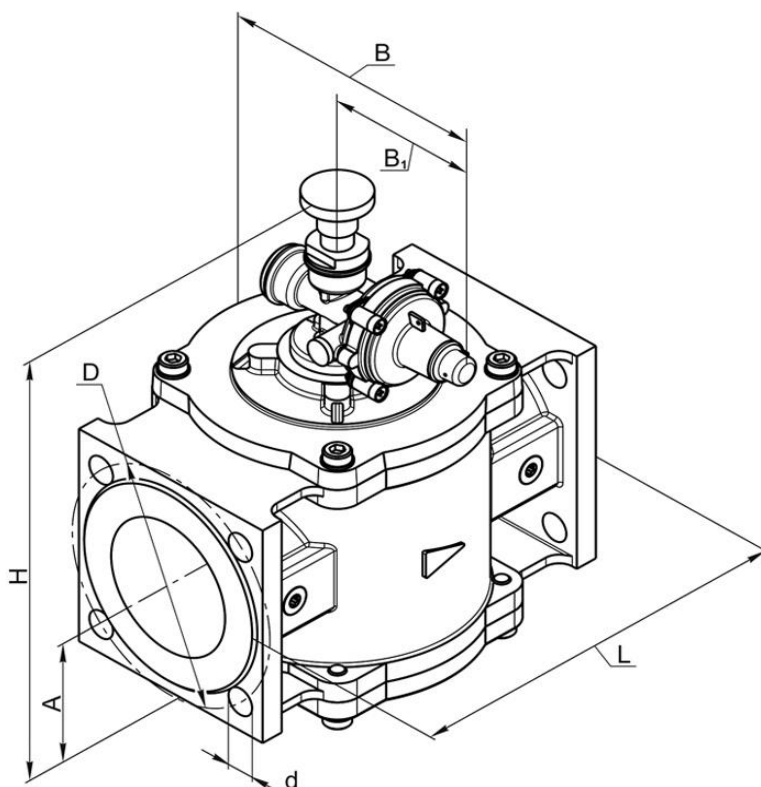


Рис. 5

Наименование клапана	DN	Максимальное входное давление, бар	G, дюйм	Размеры					Масса, кг	Рис.
				L	B	B ₁	H	A		
ЗК ½ - 1 - ... фл.	15	1	½	147	143	100	187	12	3,3	3
ЗК ½ - 6 - ... фл.	15	6	½	147	143	100	187	12	3,3	3
ЗК ¾ - 1 - ... фл.	20	1	¾	147	143	100	187	12	3,3	3
ЗК ¾ - 6 - ... фл.	20	6	¾	147	143	100	187	12	3,3	3
ЗК 1 - 1 - ... фл.	25	1	1	160	148	100	242	11	3,8	4
ЗК 1 - 6 - ... фл.	25	6	1	160	148	100	242	11	3,8	4
ЗК 1¼ - 1 - ... фл.	32	1	1¼	162	150	100	245	12,5	4,2	4
ЗК 1¼ - 6 - ... фл.	32	6	1¼	162	150	100	245	12,5	4,2	4
ЗК 1½ - 1 - ... фл.	40	1	1½	162	155	100	260	14	5,4	4
ЗК 1½ - 6 - ... фл.	40	6	1½	162	155	100	260	14	5,4	4
ЗК 2 - 1 - ... фл.	50	1	2	187	160	100	255	14	5,6	4
ЗК 2 - 6 - ... фл.	50	6	2	187	160	100	255	14	5,6	4
ЗК 2½ - 1 - ...	65	1	2½	235	175	100	300	14	8,2	5
ЗК 2½ - 6 - ...	65	6	2½	235	175	100	300	14	8,2	5
ЗК 3 - 1 - ...	80	1	3	258	184	100	308	18	9,5	5
ЗК 3 - 6 - ...	80	6	3	258	184	100	308	18	9,5	5
ЗК 4 - 1 - ...	100	1	4	278	195	100	340	18	11,5	5
ЗК 4 - 6 - ...	100	6	4	278	195	100	340	18	11,5	5

Пример обозначения предохранительно-запорного клапана присоединительным размером 2½ дюйма (DN 65), максимальное входное давление 1 бар, диапазон настройки срабатывания клапана: 60...230 мбар, соответствующий трехзначному коду - 019; вид климатического исполнения УЗ.1:

Клапан ЗК 2½ - 1 - 019, УЗ.1.

Пример обозначения предохранительно-запорного клапана присоединительным размером 4 дюйма (DN 100), максимальное входное давление 6 бар, диапазон настройки срабатывания клапана: 420...700 мбар, соответствующий трехзначному коду - 086; вид климатического исполнения У2:

Клапан ЗК 4 - 6 - 086, У2.

По вопросам продаж и поддержки обращайтесь:

Архангельск (8182)63-90-72	Казань (843)206-01-48	Новокузнецк (3843)20-46-81	Смоленск (4812)29-41-54
Астана +7(7172)727-132	Калининград (4012)72-03-81	Новосибирск (383)227-86-73	Сочи (862)225-72-31
Астрахань (8512)99-46-04	Калуга (4842)92-23-67	Омск (3812)21-46-40	Ставрополь (8652)20-65-13
Барнаул (3852)73-04-60	Кемерово (3842)65-04-62	Орел (4862)44-53-42	Сургут (3462)77-98-35
Белгород (4722)40-23-64	Киров (8332)68-02-04	Оренбург (3532)37-68-04	Тверь (4822)63-31-35
Брянск (4832)59-03-52	Краснодар (861)203-40-90	Пенза (8412)22-31-16	Томск (3822)98-41-53
Владивосток (423)249-28-31	Красноярск (391)204-63-61	Пермь (342)205-81-47	Тула (4872)74-02-29
Волгоград (844)278-03-48	Курск (4712)77-13-04	Ростов-на-Дону (863)308-18-15	Тюмень (3452)66-21-18
Вологда (8172)26-41-59	Липецк (4742)52-20-81	Рязань (4912)46-61-64	Ульяновск (8422)24-23-59
Воронеж (473)204-51-73	Магнитогорск (3519)55-03-13	Самара (846)206-03-16	Уфа (347)229-48-12
Екатеринбург (343)384-55-89	Москва (495)268-04-70	Санкт-Петербург (812)309-46-40	Хабаровск (4212)92-98-04
Иваново (4932)77-34-06	Мурманск (8152)59-64-93	Саратов (845)249-38-78	Челябинск (351)202-03-61
Ижевск (3412)26-03-58	Набережные Челны (8552)20-53-41	Севастополь (8692)22-31-93	Череповец (8202)49-02-64
Иркутск (395) 279-98-46	Нижний Новгород (831)429-08-12	Симферополь (3652)67-13-56	Ярославль (4852)69-52-93

Киргизия (996)312-96-26-47

Казахстан (772)734-952-31

Таджикистан (992)427-82-92-69