

По вопросам продаж и поддержки обращайтесь:

Архангельск (8182)63-90-72  
Астана +7(7172)727-132  
Астрахань (8512)99-46-04  
Барнаул (3852)73-04-60  
Белгород (4722)40-23-64  
Брянск (4832)59-03-52  
Владивосток (423)249-28-31  
Волгоград (844)278-03-48  
Вологда (8172)26-41-59  
Воронеж (473)204-51-73  
Екатеринбург (343)384-55-89  
Иваново (4932)77-34-06  
Ижевск (3412)26-03-58  
Иркутск (395) 279-98-46

Казань (843)206-01-48  
Калининград (4012)72-03-81  
Калуга (4842)92-23-67  
Кемерово (3842)65-04-62  
Киров (8332)68-02-04  
Краснодар (861)203-40-90  
Красноярск (391)204-63-61  
Курск (4712)77-13-04  
Липецк (4742)52-20-81  
Магнитогорск (3519)55-03-13  
Москва (495)268-04-70  
Мурманск (8152)59-64-93  
Набережные Челны (8552)20-53-41  
Нижний Новгород (831)429-08-12

Новокузнецк (3843)20-46-81  
Новосибирск (383)227-86-73  
Омск (3812)21-46-40  
Орел (4862)44-53-42  
Оренбург (3532)37-68-04  
Пенза (8412)22-31-16  
Пермь (342)205-81-47  
Ростов-на-Дону (863)308-18-15  
Рязань (4912)46-61-64  
Самара (846)206-03-16  
Санкт-Петербург (812)309-46-40  
Саратов (845)249-38-78  
Севастополь (8692)22-31-93  
Симферополь (3652)67-13-56

Смоленск (4812)29-41-54  
Сочи (862)225-72-31  
Ставрополь (8652)20-65-13  
Сургут (3462)77-98-35  
Тверь (4822)63-31-35  
Томск (3822)98-41-53  
Тула (4872)74-02-29  
Тюмень (3452)66-21-18  
Ульяновск (8422)24-23-59  
Уфа (347)229-48-12  
Хабаровск (4212)92-98-04  
Челябинск (351)202-03-61  
Череповец (8202)49-02-64  
Ярославль (4852)69-52-93

Киргизия (996)312-96-26-47

Казахстан (772)734-952-31

Таджикистан (992)427-82-92-69

Эл. почта: [tmb@nt-rt.ru](mailto:tmb@nt-rt.ru) || Сайт: <http://termobrest.nt-rt.ru/>

## Регуляторы-стабилизаторы давления в базовой комплектации DN 150, стальные

Регуляторы-стабилизаторы давления предназначены для снижения, регулирования и поддержания давления (расхода) углеводородных газов, газовых фаз сжиженных газов, сжатого воздуха и других неагрессивных газов на выходе постоянным в заданных пределах независимо от изменений входного давления и работают без использования постороннего источника энергии.

### МАТЕРИАЛ КОРПУСА:

- Легированная сталь;
- Чугун.

### КЛИМАТИЧЕСКОЕ ИСПОЛНЕНИЕ:

- УЗ.1 (-30...+60 °С);
- У2 (-40...+60 °С).

### МАКСИМАЛЬНОЕ ДАВЛЕНИЕ НА ВХОДЕ:

- Для РС ... – 0,5 - ... – 0,5 бар (500 мбар);
- Для РС ... - 6 - ... - 6 бар (6 000 мбар).

### ДИАПАЗОН ДАВЛЕНИЙ НА ВЫХОДЕ:

Максимальное входное давление регулятора давления, бар	DN	Диапазон регулирования выходного давления, мбар	Максимальное входное давление регулятора давления, бар	DN	Диапазон регулирования выходного давления, мбар
0,5	150	14 - 40 30 - 80 50 - 200	6	150	160 - 350

### МАКСИМАЛЬНОЕ ОТКЛОНЕНИЕ ДАВЛЕНИЯ НА ВЫХОДЕ:

- $\pm 15$  % от настроенной величины при изменении входного давления в пределах  $\pm 30$  % от фактического.

### ДАВЛЕНИЕ ЗАКРЫТИЯ РЕГУЛЯТОРА:

- Не превышает выходного давления, полученного при расходе, равном 5 % от максимального расхода, более чем в 1,5 раза.

### МОНТАЖНОЕ ПОЛОЖЕНИЕ:

- Любое, за исключением, когда труба располагается ниже продольной оси регулятора.

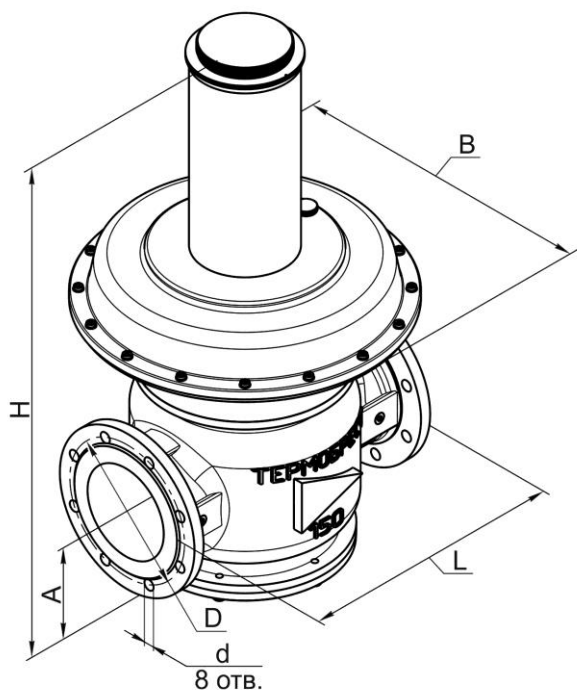
### СРЕДНИЙ СРОК СЛУЖБЫ СТАБИЛИЗАТОРА ДАВЛЕНИЯ ГАЗА:

- Не менее 9 лет.

### ДОПОЛНИТЕЛЬНО:

Диапазон регулирования выходного давления определяется типоразмером пружины, установленной в корпус регулятора-стабилизатора.





Наименование регулятора	DN	Максимальное входное давление, бар	Размеры, мм						Масса, кг
			L	B	H	A	D	d	
PC 6 - 0,5	150	0,5	470	490	867	180	225	18	100
PC 6 - 6		6							

**По вопросам продаж и поддержки обращайтесь:**

Архангельск (8182)63-90-72  
 Астана +7(7172)727-132  
 Астрахань (8512)99-46-04  
 Барнаул (3852)73-04-60  
 Белгород (4722)40-23-64  
 Брянск (4832)59-03-52  
 Владивосток (423)249-28-31  
 Волгоград (844)278-03-48  
 Вологда (8172)26-41-59  
 Воронеж (473)204-51-73  
 Екатеринбург (343)384-55-89  
 Иваново (4932)77-34-06  
 Ижевск (3412)26-03-58  
 Иркутск (395) 279-98-46

Казань (843)206-01-48  
 Калининград (4012)72-03-81  
 Калуга (4842)92-23-67  
 Кемерово (3842)65-04-62  
 Киров (8332)68-02-04  
 Краснодар (861)203-40-90  
 Красноярск (391)204-63-61  
 Курск (4712)77-13-04  
 Липецк (4742)52-20-81  
 Магнитогорск (3519)55-03-13  
 Москва (495)268-04-70  
 Мурманск (8152)59-64-93  
 Набережные Челны (8552)20-53-41  
 Нижний Новгород (831)429-08-12

Новокузнецк (3843)20-46-81  
 Новосибирск (383)227-86-73  
 Омск (3812)21-46-40  
 Орел (4862)44-53-42  
 Оренбург (3532)37-68-04  
 Пенза (8412)22-31-16  
 Пермь (342)205-81-47  
 Ростов-на-Дону (863)308-18-15  
 Рязань (4912)46-61-64  
 Самара (846)206-03-16  
 Санкт-Петербург (812)309-46-40  
 Саратов (845)249-38-78  
 Севастополь (8692)22-31-93  
 Симферополь (3652)67-13-56

Смоленск (4812)29-41-54  
 Сочи (862)225-72-31  
 Ставрополь (8652)20-65-13  
 Сургут (3462)77-98-35  
 Тверь (4822)63-31-35  
 Томск (3822)98-41-53  
 Тула (4872)74-02-29  
 Тюмень (3452)66-21-18  
 Ульяновск (8422)24-23-59  
 Уфа (347)229-48-12  
 Хабаровск (4212)92-98-04  
 Челябинск (351)202-03-61  
 Череповец (8202)49-02-64  
 Ярославль (4852)69-52-93

Киргизия (996)312-96-26-47

Казахстан (772)734-952-31

Таджикистан (992)427-82-92-69

Эл. почта: [tmb@nt-rt.ru](mailto:tmb@nt-rt.ru) || Сайт: <http://termobrest.nt-rt.ru/>