

По вопросам продаж и поддержки обращайтесь:

Архангельск (8182)63-90-72
Астана +7(7172)727-132
Астрахань (8512)99-46-04
Барнаул (3852)73-04-60
Белгород (4722)40-23-64
Брянск (4832)59-03-52
Владивосток (423)249-28-31
Волгоград (844)278-03-48
Вологда (8172)26-41-59
Воронеж (473)204-51-73
Екатеринбург (343)384-55-89
Иваново (4932)77-34-06
Ижевск (3412)26-03-58
Иркутск (395) 279-98-46

Казань (843)206-01-48
Калининград (4012)72-03-81
Калуга (4842)92-23-67
Кемерово (3842)65-04-62
Киров (8332)68-02-04
Краснодар (861)203-40-90
Красноярск (391)204-63-61
Курск (4712)77-13-04
Липецк (4742)52-20-81
Магнитогорск (3519)55-03-13
Москва (495)268-04-70
Мурманск (8152)59-64-93
Набережные Челны (8552)20-53-41
Нижний Новгород (831)429-08-12

Новокузнецк (3843)20-46-81
Новосибирск (383)227-86-73
Омск (3812)21-46-40
Орел (4862)44-53-42
Оренбург (3532)37-68-04
Пенза (8412)22-31-16
Пермь (342)205-81-47
Ростов-на-Дону (863)308-18-15
Рязань (4912)46-61-64
Самара (846)206-03-16
Санкт-Петербург (812)309-46-40
Саратов (845)249-38-78
Севастополь (8692)22-31-93
Симферополь (3652)67-13-56

Смоленск (4812)29-41-54
Сочи (862)225-72-31
Ставрополь (8652)20-65-13
Сургут (3462)77-98-35
Тверь (4822)63-31-35
Томск (3822)98-41-53
Тула (4872)74-02-29
Тюмень (3452)66-21-18
Ульяновск (8422)24-23-59
Уфа (347)229-48-12
Хабаровск (4212)92-98-04
Челябинск (351)202-03-61
Череповец (8202)49-02-64
Ярославль (4852)69-52-93

Киргизия (996)312-96-26-47

Казахстан (772)734-952-31

Таджикистан (992)427-82-92-69

Эл. почта: tmb@nt-rt.ru || Сайт: <http://termobrest.nt-rt.ru/>

Регуляторы-стабилизаторы давления комбинированные бытовые с ПЗК и ПСК

Регулятор-стабилизатор давления комбинированный бытовой предназначен для поддержания величины (значения) давления углеводородных газов, газовых фаз сжиженных газов, сжатого воздуха и других неагрессивных газов на выходе постоянным в заданных пределах независимо от входного и работающий без использования постороннего источника энергии.

В конструкцию регулятора давления входят предохранительно-сбросной и предохранительно-запорные клапаны, срабатывающие в случае возникновения аварийных ситуаций.

ОБЛАСТЬ ПРИМЕНЕНИЯ:

Дома коттеджного типа, малоквартирные дома, газорегуляторные бытовые шкафы, газовые регуляторные пункты и установки, газовые горелки, газовые приборы и приборы аналогичного назначения, где требуется поддержание стабильной величины давления (расхода) газа.



КЛИМАТИЧЕСКОЕ ИСПОЛНЕНИЕ:

- У2 (-40...+60 °С) установка в неотапливаемых помещениях, ящиках, шкафах или под навесом без прямого попадания осадков на регулятор.

РАБОЧЕЕ ДАВЛЕНИЕ:

- 0,05...0,6 МПа (0,5...6 бар).

МАКСИМАЛЬНАЯ ПРОПУСКНАЯ СПОСОБНОСТЬ:

- ..50 нм³/ч - в зависимости от исполнения регулятора.

ИСПОЛНЕНИЕ ПО ПРОПУСКНОЙ СПОСОБНОСТИ:

- РС 6-КД - 6 нм³/ч;
- РС 10-КД - 10 нм³/ч;
- РС 25-КД - 25 нм³/ч;
- РС 50-КД - 50 нм³/ч.

ПРЕДЕЛЫ НАСТРОЙКИ НОМИНАЛЬНЫХ ЗНАЧЕНИЙ ВЫХОДНОГО ДАВЛЕНИЯ:

- 1,8...2,4 кПа, (заводская настройка: 2 кПа).

НАСТРОЙКА СРАБАТЫВАНИЯ ПРЕДОХРАНИТЕЛЬНО-СБРОСНОГО КЛАПАНА (ПСК):

- 3,15...4,2 кПа, (заводская настройка - 3,5 кПа).

НАСТРОЙКА СРАБАТЫВАНИЯ ПРЕДОХРАНИТЕЛЬНО-ЗАПОРНОГО КЛАПАНА (ПЗК):

- при повышении выходного давления: 3,6...4,8 кПа, (заводская настройка: 4,0 кПа);
- при понижении выходного давления: 1,5 кПа.

ПОГРЕШНОСТЬ СРАБАТЫВАНИЯ ПЗК ОТ НОМИНАЛЬНОГО ЗНАЧЕНИЯ НАСТРОЙКИ:

- ±10 %

МОНТАЖНОЕ ПОЛОЖЕНИЕ:

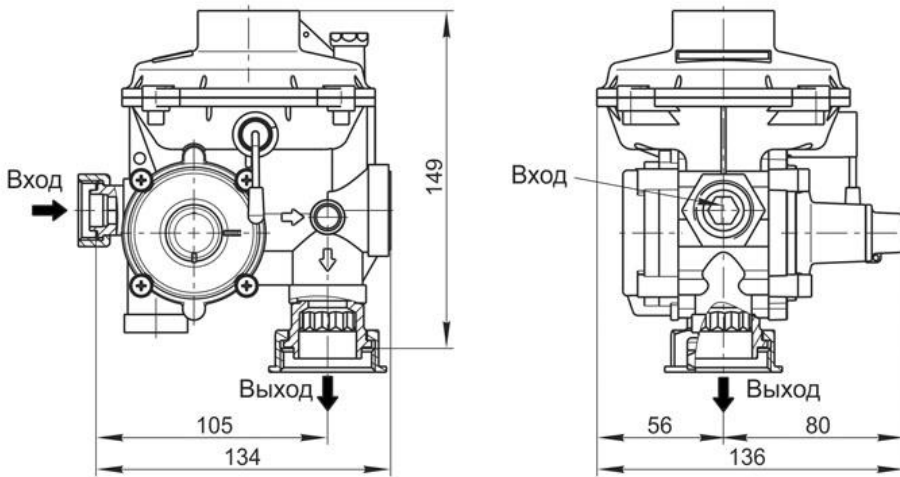
- Любое, за исключением, когда труба располагается ниже продольной оси регулятора.

СРЕДНИЙ СРОК СЛУЖБЫ СТАБИЛИЗАТОРА

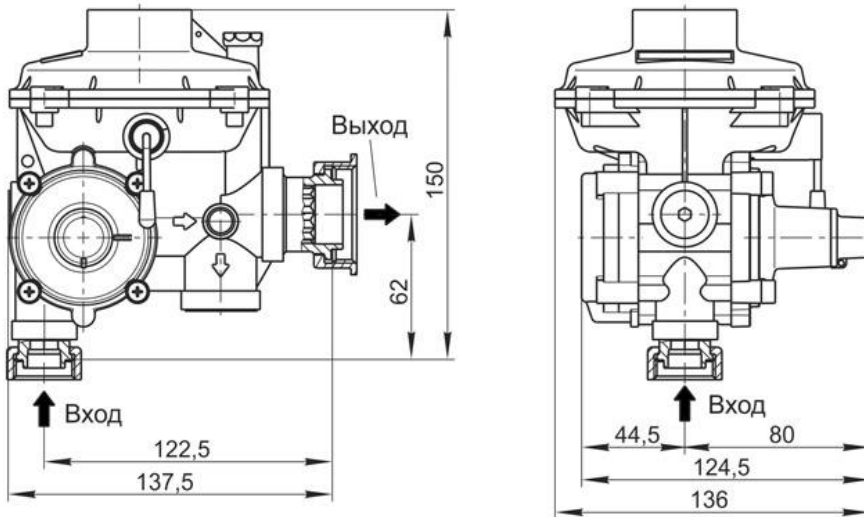
- Не менее 9 лет.

ИСПОЛНЕНИЕ ПО РАСПОЛОЖЕНИЮ ВХОДНОГО И ВЫХОДНЫХ ПАТРУБКОВ:

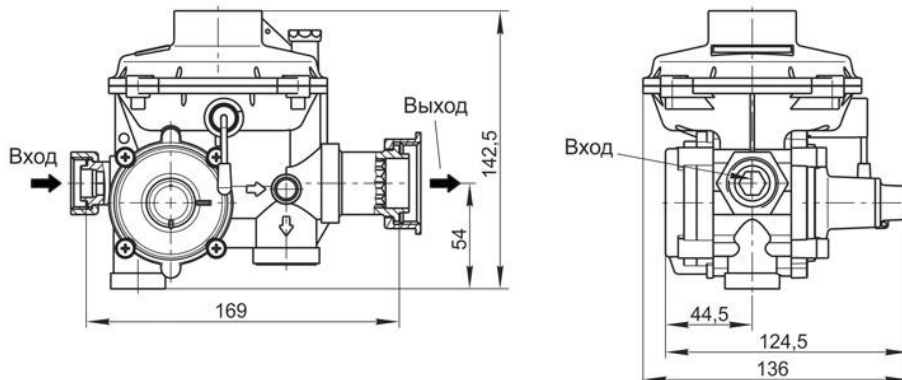
Исполнение - угловое



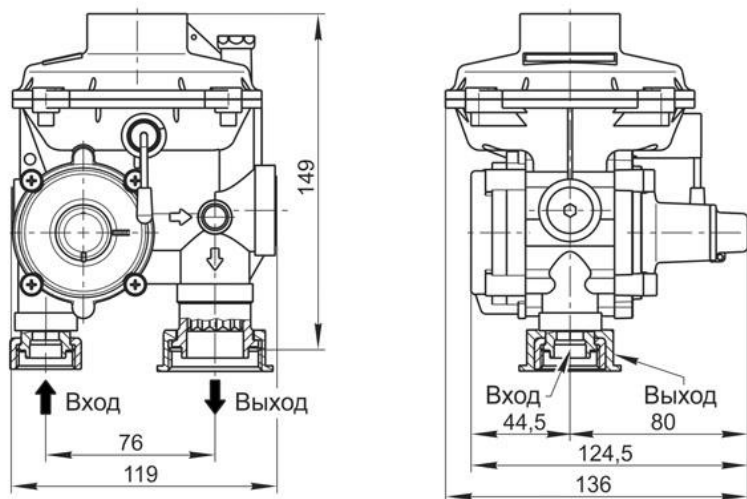
Исполнение - угловое снизу вверх



Исполнение - линейное



Исполнение - П-образное



ГАБАРИТНЫЕ РАЗМЕРЫ (ДЛЯ УГЛОВОГО ИСПОЛНЕНИЯ):

- длина - 139 мм;
- ширина - 136 мм;
- высота - 160 мм.

ПРИСОЕДИНИТЕЛЬНЫЕ РАЗМЕРЫ (ПО УМОЛЧАНИЮ):

- входного патрубка - DN 15 (накидная гайка - G $\frac{3}{4}$ ");
- выходного патрубка - DN 25 (гайка - G1 $\frac{1}{4}$ ").

По специальному заказу поставляются комбинированные регуляторы давления с другими присоединительными размерами (указывается дополнительно):

- с входными патрубками - DN 10 (накидная гайка - G $\frac{1}{2}$ ") или DN 20 (накидная гайка - G1");
- с выходными патрубками - DN 25 (накидная гайка - G1 $\frac{1}{4}$ ") или DN 32 (накидная гайка - G1 $\frac{1}{2}$ ").

По вопросам продаж и поддержки обращайтесь:

Архангельск (8182)63-90-72
Астана +7(7172)727-132
Астрахань (8512)99-46-04
Барнаул (3852)73-04-60
Белгород (4722)40-23-64
Брянск (4832)59-03-52
Владивосток (423)249-28-31
Волгоград (844)278-03-48
Вологда (8172)26-41-59
Воронеж (473)204-51-73
Екатеринбург (343)384-55-89
Иваново (4932)77-34-06
Ижевск (3412)26-03-58
Иркутск (395) 279-98-46

Казань (843)206-01-48
Калининград (4012)72-03-81
Калуга (4842)92-23-67
Кемерово (3842)65-04-62
Киров (8332)68-02-04
Краснодар (861)203-40-90
Красноярск (391)204-63-61
Курск (4712)77-13-04
Липецк (4742)52-20-81
Магнитогорск (3519)55-03-13
Москва (495)268-04-70
Мурманск (8152)59-64-93
Набережные Челны (8552)20-53-41
Нижний Новгород (831)429-08-12

Новокузнецк (3843)20-46-81
Новосибирск (383)227-86-73
Омск (3812)21-46-40
Орел (4862)44-53-42
Оренбург (3532)37-68-04
Пенза (8412)22-31-16
Пермь (342)205-81-47
Ростов-на-Дону (863)308-18-15
Рязань (4912)46-61-64
Самара (846)206-03-16
Санкт-Петербург (812)309-46-40
Саратов (845)249-38-78
Севастополь (8692)22-31-93
Симферополь (3652)67-13-56

Смоленск (4812)29-41-54
Сочи (862)225-72-31
Ставрополь (8652)20-65-13
Сургут (3462)77-98-35
Тверь (4822)63-31-35
Томск (3822)98-41-53
Тула (4872)74-02-29
Тюмень (3452)66-21-18
Ульяновск (8422)24-23-59
Уфа (347)229-48-12
Хабаровск (4212)92-98-04
Челябинск (351)202-03-61
Череповец (8202)49-02-64
Ярославль (4852)69-52-93

Киргизия (996)312-96-26-47

Казахстан (772)734-952-31

Таджикистан (992)427-82-92-69