

По вопросам продаж и поддержки обращайтесь:

Архангельск (8182)63-90-72	Казань (843)206-01-48	Новокузнецк (3843)20-46-81	Смоленск (4812)29-41-54
Астана +7(7172)727-132	Калининград (4012)72-03-81	Новосибирск (383)227-86-73	Сочи (862)225-72-31
Астрахань (8512)99-46-04	Калуга (4842)92-23-67	Омск (3812)21-46-40	Ставрополь (8652)20-65-13
Барнаул (3852)73-04-60	Кемерово (3842)65-04-62	Орел (4862)44-53-42	Сургут (3462)77-98-35
Белгород (4722)40-23-64	Киров (8332)68-02-04	Оренбург (3532)37-68-04	Тверь (4822)63-31-35
Брянск (4832)59-03-52	Краснодар (861)203-40-90	Пенза (8412)22-31-16	Томск (3822)98-41-53
Владивосток (423)249-28-31	Красноярск (391)204-63-61	Пермь (342)205-81-47	Тула (4872)74-02-29
Волгоград (844)278-03-48	Курск (4712)77-13-04	Ростов-на-Дону (863)308-18-15	Тюмень (3452)66-21-18
Вологда (8172)26-41-59	Липецк (4742)52-20-81	Рязань (4912)46-61-64	Ульяновск (8422)24-23-59
Воронеж (473)204-51-73	Магнитогорск (3519)55-03-13	Самара (846)206-03-16	Уфа (347)229-48-12
Екатеринбург (343)384-55-89	Москва (495)268-04-70	Санкт-Петербург (812)309-46-40	Хабаровск (4212)92-98-04
Иваново (4932)77-34-06	Мурманск (8152)59-64-93	Саратов (845)249-38-78	Челябинск (351)202-03-61
Ижевск (3412)26-03-58	Набережные Челны (8552)20-53-41	Севастополь (8692)22-31-93	Череповец (8202)49-02-64
Иркутск (395) 279-98-46	Нижний Новгород (831)429-08-12	Симферополь (3652)67-13-56	Ярославль (4852)69-52-93

Киргизия (996)312-96-26-47 Казахстан (772)734-952-31 Таджикистан (992)427-82-92-69

Эл. почта: tmb@nt-rt.ru || Сайт: <http://termobrest.nt-rt.ru/>

Регуляторы-стабилизаторы давления комбинированные с ПЗК и встроенным ПСК, DN 25-100

Регуляторы-стабилизаторы давления предназначены для снижения, регулирования и поддержания давления (расхода) углеводородных газов, газовых фаз сжиженных газов, сжатого воздуха и других неагрессивных газов на выходе постоянным в заданных пределах независимо от изменений входного давления и работают без использования постороннего источника энергии.

Предохранительно-запорный клапан (далее - ПЗК), входящий в состав регулятора давления, прекращает подачу газа при значительном (недопустимом) повышении давления на выходе в случае возникновения каких-либо аварийных ситуаций.

Предохранительно-сбросной клапан (далее - ПСК), входящий в состав регулятора давления, производит выпуск газа в атмосферу при незначительном повышении контролируемого давления на выходе.

МАТЕРИАЛ КОРПУСА:

- Алюминиевые сплавы АК12ОС, АК12ПЧ.

КЛИМАТИЧЕСКОЕ ИСПОЛНЕНИЕ:

- УЗ.1 (-30...+60 °С);
- У2 (-40...+60 °С).

МАКСИМАЛЬНОЕ ДАВЛЕНИЕ НА ВХОДЕ:

- Для РС ... - 1 - ... - 1 бар (1 000 мбар);
- Для РС ... - 6 - ... - 6 бар (6 000 мбар).

МАКСИМАЛЬНОЕ ОТКЛОНЕНИЕ ДАВЛЕНИЯ НА ВЫХОДЕ:

- ±15 % от настроенной величины при изменении входного давления в пределах ±30 % от фактического.

ДАВЛЕНИЕ ЗАКРЫТИЯ РЕГУЛЯТОРА:

- Не превышает выходного давления, полученного при расходе, равном 5 % от максимального расхода, более чем в 1,5 раза.

МОНТАЖНОЕ ПОЛОЖЕНИЕ:

- Любое, за исключением, когда труба располагается ниже продольной оси регулятора.

СРЕДНИЙ СРОК СЛУЖБЫ СТАБИЛИЗАТОРА ДАВЛЕНИЯ ГАЗА:

- Не менее 9 лет.

ДОПОЛНИТЕЛЬНО:

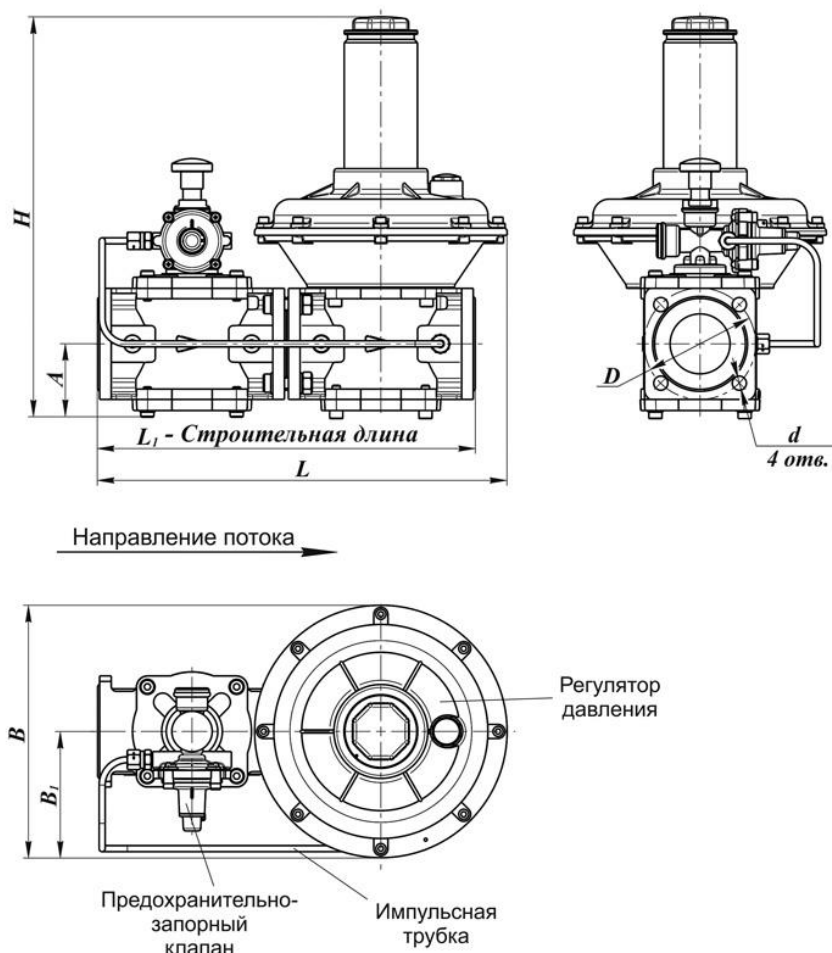
- Диапазон регулирования выходного давления определяется типоразмером пружины, установленной в корпус регулятора-стабилизатора.



ИСПОЛНЕНИЯ РЕГУЛЯТОРОВ-СТАБИЛИЗАТОРОВ ДАВЛЕНИЯ С ПЗК И ВСТРОЕННЫМ ПСК (РС...- К - 3...):

DN	Максим. входное давление, бар	Обозначение регулятора-стабилизатора с ПЗК и встроенным ПСК	Диапазон регулирования выходного давления, мбар	Диапазон настройки срабатывания ПЗК, мбар	Диапазон настройки срабатывания ПСК, мбар
DN 25	1	РС 1 - 1 - К - 300	48 - 100	60 - 125	55 - 335
		РС 1 - 1 - К - 301	90 - 220	110 - 230	
		РС 1 - 1 - К - 302		200 - 275	
		РС 1 - 1 - К - 303	210 - 290	260 - 375	
	6	РС 1 - 6 - К - 360	96 - 130	120 - 165	110 - 600
		РС 1 - 6 - К - 361	100 - 230	125 - 230	
РС 1 - 6 - К - 362		200 - 290			

		PC 1 - 6 - K - 363	200 - 520	250 - 440	
		PC 1 - 6 - K - 364		420 - 650	
DN 32	1	PC 1 ^{1/4} - 1 - K - 304	48 - 80	60 - 110	55 - 250
		PC 1 ^{1/4} - 1 - K - 305	60 - 110	75 - 140	
		PC 1 ^{1/4} - 1 - K - 306	90 - 215	110 - 230	
		PC 1 ^{1/4} - 1 - K - 307		200 - 270	
	6	PC 1 ^{1/4} - 6 - K - 365	96 - 240	60 - 190	110 - 280
		PC 1 ^{1/4} - 6 - K - 366		175 - 230	
		PC 1 ^{1/4} - 6 - K - 367	200 - 450	200 - 340	230 - 520
		PC 1 ^{1/4} - 6 - K - 368		420 - 640	
DN 40	1	PC 1 ^{1/2} - 1 - K - 308	48 - 80	60 - 100	55 - 250
		PC 1 ^{1/2} - 1 - K - 309	60 - 110	75 - 140	
		PC 1 ^{1/2} - 1 - K - 310	90 - 215	110 - 230	
		PC 1 ^{1/2} - 1 - K - 311		200 - 270	
	6	PC 1 ^{1/2} - 6 - K - 369	115 - 240	140 - 230	130 - 280
		PC 1 ^{1/2} - 6 - K - 370		200 - 300	
		PC 1 ^{1/2} - 6 - K - 371	200 - 450	250 - 440	230 - 520
		PC 1 ^{1/2} - 6 - K - 372		420 - 565	
DN 50	1	PC 2 - 1 - K - 312	48 - 80	60 - 110	55 - 250
		PC 2 - 1 - K - 313	60 - 110	75 - 140	
		PC 2 - 1 - K - 314	90 - 215	110 - 230	
		PC 2 - 1 - K - 315		200 - 270	
	6	PC 2 - 6 - K - 373	115 - 240	140 - 230	130 - 280
		PC 2 - 6 - K - 374		200 - 300	
		PC 2 - 6 - K - 375	200 - 450	250 - 440	230 - 520
		PC 2 - 6 - K - 376		420 - 565	
DN 65	1	PC 2 ^{1/2} - 1 - K - 316	48 - 60	60 - 115	55 - 105
		PC 2 ^{1/2} - 1 - K - 317	50 - 90		
		PC 2 ^{1/2} - 1 - K - 318	80 - 175	100 - 220	92 - 210
	6	PC 2 ^{1/2} - 6 - K - 377	175 - 355	210 - 440	190 - 410
DN 80	1	PC 3 - 1 - K - 319	48 - 60	60 - 115	55 - 105
		PC 3 - 1 - K - 320	50 - 90		
		PC 3 - 1 - K - 321	80 - 180	100 - 225	92 - 210
	6	PC 3 - 6 - K - 378	170 - 355	210 - 440	190 - 410
		PC 3 - 6 - K - 379		420 - 445	
DN 100	1	PC 4 - 1 - K - 322	48 - 60	60 - 140	55 - 130
		PC 4 - 1 - K - 323	50 - 110		
		PC 4 - 1 - K - 324	90 - 180	110 - 225	105 - 210
	6	PC 4 - 6 - K - 380	170 - 230	210 - 290	190 - 270



Наименование регулятора	DN	Максимальное входное давление, бар	G, дюйм	Размеры, мм								Масса, кг
				L	L ₁	B	B ₁	H	A	D	d	
PC 1 - 1 - K - 3... фл.	25	1	1	320	320	143	100	250	55	75	11	8,0
PC 1 - 6 - K - 3... фл.	25	6	1	320	320	143	100	250	55	75	11	8,0
PC 1¼ - 1 - K - 3... фл.	32	1	1¼	380	349	250	125	490	65	90	12,5	11,9
PC 1¼ - 6 - K - 3... фл.	32	6	1¼	380	349	250	125	457	65	90	12,5	11,7
PC 1½ - 1 - K - 3... фл.	40	1	1½	380	349	250	125	490	65	100	12,5	12,2
PC 1½ - 6 - K - 3... фл.	40	6	1½	380	349	250	125	457	65	100	12,5	12,0
PC 2 - 1 - K - 3... фл.	50	1	2	405	374	250	125	490	65	110	14	13,0
PC 2 - 6 - K - 3... фл.	50	6	2	405	374	250	125	457	65	110	14	12,8
PC 2½ - 1 - K - 3...	65	1	2½	495	470	285	143	410	89	130	14	25
PC 2½ - 6 - K - 3...	65	6	2½	495	470	285	143	472	89	130	14	25
PC 3 - 1 - K - 3...	80	1	3	529	516	285	143	430	95	150	18	33
PC 3 - 6 - K - 3...	80	6	3	529	516	285	143	492	95	150	18	33
PC 4 - 6 - K - 3...	100	1	4	595	556	356	178	527	107	170	18	36
PC 4 - 6 - K - 3...	100	6	4	595	556	356	178	527	107	170	18	36

По вопросам продаж и поддержки обращайтесь:

Архангельск (8182)63-90-72
 Астана +7(7172)727-132
 Астрахань (8512)99-46-04
 Барнаул (3852)73-04-60
 Белгород (4722)40-23-64
 Брянск (4832)59-03-52
 Владивосток (423)249-28-31
 Волгоград (844)278-03-48
 Вологда (8172)26-41-59
 Воронеж (473)204-51-73
 Екатеринбург (343)384-55-89
 Иваново (4932)77-34-06
 Ижевск (3412)26-03-58
 Иркутск (395) 279-98-46

Казань (843)206-01-48
 Калининград (4012)72-03-81
 Калуга (4842)92-23-67
 Кемерово (3842)65-04-62
 Киров (8332)68-02-04
 Краснодар (861)203-40-90
 Красноярск (391)204-63-61
 Курск (4712)77-13-04
 Липецк (4742)52-20-81
 Магнитогорск (3519)55-03-13
 Москва (495)268-04-70
 Мурманск (8152)59-64-93
 Набережные Челны (8552)20-53-41
 Нижний Новгород (831)429-08-12

Новокузнецк (3843)20-46-81
 Новосибирск (383)227-86-73
 Омск (3812)21-46-40
 Орел (4862)44-53-42
 Оренбург (3532)37-68-04
 Пенза (8412)22-31-16
 Пермь (342)205-81-47
 Ростов-на-Дону (863)308-18-15
 Рязань (4912)46-61-64
 Самара (846)206-03-16
 Санкт-Петербург (812)309-46-40
 Саратов (845)249-38-78
 Севастополь (8692)22-31-93
 Симферополь (3652)67-13-56

Смоленск (4812)29-41-54
 Сочи (862)225-72-31
 Ставрополь (8652)20-65-13
 Сургут (3462)77-98-35
 Тверь (4822)63-31-35
 Томск (3822)98-41-53
 Тула (4872)74-02-29
 Тюмень (3452)66-21-18
 Ульяновск (8422)24-23-59
 Уфа (347)229-48-12
 Хабаровск (4212)92-98-04
 Челябинск (351)202-03-61
 Череповец (8202)49-02-64
 Ярославль (4852)69-52-93

Киргизия (996)312-96-26-47

Казахстан (772)734-952-31

Таджикистан (992)427-82-92-69