

По вопросам продаж и поддержки обращайтесь:

Архангельск (8182)63-90-72
Астана +7(7172)727-132
Астрахань (8512)99-46-04
Барнаул (3852)73-04-60
Белгород (4722)40-23-64
Брянск (4832)59-03-52
Владивосток (423)249-28-31
Волгоград (844)278-03-48
Вологда (8172)26-41-59
Воронеж (473)204-51-73
Екатеринбург (343)384-55-89
Иваново (4932)77-34-06
Ижевск (3412)26-03-58
Иркутск (395) 279-98-46

Казань (843)206-01-48
Калининград (4012)72-03-81
Калуга (4842)92-23-67
Кемерово (3842)65-04-62
Киров (8332)68-02-04
Краснодар (861)203-40-90
Красноярск (391)204-63-61
Курск (4712)77-13-04
Липецк (4742)52-20-81
Магнитогорск (3519)55-03-13
Москва (495)268-04-70
Мурманск (8152)59-64-93
Набережные Челны (8552)20-53-41
Нижний Новгород (831)429-08-12

Новокузнецк (3843)20-46-81
Новосибирск (383)227-86-73
Омск (3812)21-46-40
Орел (4862)44-53-42
Оренбург (3532)37-68-04
Пенза (8412)22-31-16
Пермь (342)205-81-47
Ростов-на-Дону (863)308-18-15
Рязань (4912)46-61-64
Самара (846)206-03-16
Санкт-Петербург (812)309-46-40
Саратов (845)249-38-78
Севастополь (8692)22-31-93
Симферополь (3652)67-13-56

Смоленск (4812)29-41-54
Сочи (862)225-72-31
Ставрополь (8652)20-65-13
Сургут (3462)77-98-35
Тверь (4822)63-31-35
Томск (3822)98-41-53
Тула (4872)74-02-29
Тюмень (3452)66-21-18
Ульяновск (8422)24-23-59
Уфа (347)229-48-12
Хабаровск (4212)92-98-04
Челябинск (351)202-03-61
Череповец (8202)49-02-64
Ярославль (4852)69-52-93

Киргизия (996)312-96-26-47

Казахстан (772)734-952-31

Таджикистан (992)427-82-92-69

Эл. почта: tmb@nt-rt.ru || Сайт: <http://termobrest.nt-rt.ru/>

Регуляторы нулевого давления и соотношения давления газ-воздух DN 50-100, с присоединительными фланцами PN 16

Данные регуляторы могут быть применены как в качестве регуляторов нулевого давления, так и в качестве регуляторов соотношения газ-воздух.

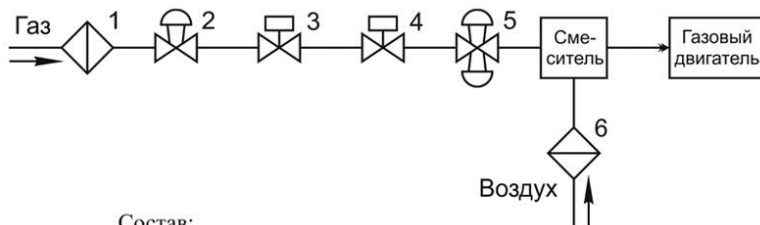
В качестве регулятора нулевого давления предназначен для пропорционального регулирования расхода газа в зависимости от разрежения на выходе либо в контрольной точке трубопровода и поддержания газовой смеси в постоянном соотношении.

В качестве регулятора соотношения газ-воздух предназначен для получения смеси газ-воздух и автоматического поддержания полученной пропорции при изменении давления воздуха. Позволяет получить смесь газ-воздух в соотношении 1:1, а в случае установки в газовый тракт после регулятора соотношения газ-воздух дополнительного устройства регулировки расхода, например регулирующей заслонки, возможно получение смеси газ-воздух в пропорции 1:10.

При заказе регуляторов-стабилизаторов с присоединительными фланцами PN16 обязательно необходимо указывать в заявке: «с присоединительными фланцами PN16».

ОБЛАСТЬ ПРИМЕНЕНИЯ:

Системы газораспределения и газопотребления, газовые рампы горелочных устройств, газомоторные установки и газопоршневые электростанции.



Состав:

1. Фильтр газовый серии ФН
2. Регулятор-стабилизатор давления серии РС
3. Клапан отсекающий серии ВН
4. Клапан отсекающий серии ВН
5. Регулятор нулевого давления РС...-Н
6. Фильтр для очистки воздуха серии ФН

Рис. 1. Пример схемы установки регулятора нулевого давления

УСЛОВИЯ ПРИМЕНЕНИЯ:

Регуляторы нулевого давления при наличии избыточного давления на входе регулятора и вакуумметрического давления на выходе - регулятор находится в открытом состоянии. При достижении выходного давления нулевого значения (потребление газа отсутствует) регулятор закрывается.

Регулятор соотношения газ-воздух управляется давлением из воздушной линии. Он регулирует выходное давление газа за регулятором в соотношении 1:1 к управляющему давлению воздуха. Тепловая мощность горелки изменяется с помощью исполнительного механизма, установленного на воздушной линии. Изменение давления в горелке оказывает одинаковое воздействие на расход газа и воздуха, так что газовоздушная смесь не изменяется. Регулирующая пружина позволяет увеличить диапазон соотношения до величины 1:10.

МАТЕРИАЛ КОРПУСА:

- Алюминиевые сплавы АК12ОЧ, АК12ПЧ.

КЛИМАТИЧЕСКОЕ ИСПОЛНЕНИЕ:

- У3.1 (-30...+60 °С);
- У2 (-40...+60 °С).

МАКСИМАЛЬНОЕ ДАВЛЕНИЕ НА ВХОДЕ:

- Для регуляторов нулевого давления: 0,5 бар (500 мбар);
- Для регуляторов соотношения газ-воздух: 0,2 бар (200 мбар).



ДИАПАЗОН ДАВЛЕНИЙ НА ВЫХОДЕ:

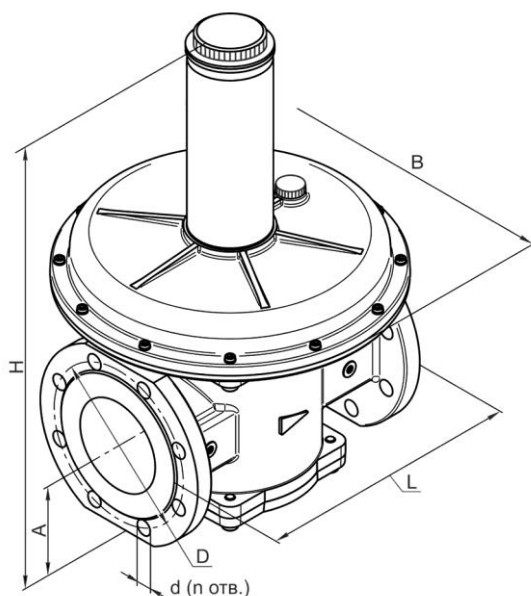
- Для регуляторов нулевого давления: (-3...+5) мбар;
- Для регуляторов соотношения газ-воздух: (-10...+200) мбар.

МОНТАЖНОЕ ПОЛОЖЕНИЕ:

- Любое, за исключением, когда труба располагается ниже продольной оси регулятора.

СРЕДНИЙ СРОК СЛУЖБЫ СТАБИЛИЗАТОРА ДАВЛЕНИЯ ГАЗА:

Не менее 9 лет.



Наименование регулятора	Исполнение	DN	Размеры, мм							Масса, кг
			L	B	H	A	D	d	n	
PC 2 - 0,5 - Н фл.	с присоединительными фланцами PN 16	50	230	250	398	76	125	18	4	8,5
PC 2 - 0,5 - А фл.										
PC 2 ¹ / ₂ - 0,5 - Н		65	260	285	410	86	145	8	12	
PC 2 ¹ / ₂ - 0,5 - А										
PC 3 - 0,5 - Н		80	290	440	94	160	8	16		
PC 3 - 0,5 - А										
PC 4 - 0,5 - Н		100	314	356	535	107	180	8	19	
PC 4 - 0,5 - А										

Пример обозначения регулятора нулевого давления и соотношения газ-воздух, номинальным диаметром DN-65 (2¹/₂ дюйма), исполнение с присоединительными фланцами PN 16 бар, вид климатического исполнения УЗ.1: *Регулятор PC2¹/₂-0,5-Н (исполнение: с присоединительными фланцами PN 16), УЗ.1.*

По вопросам продаж и поддержки обращайтесь:

Архангельск (8182)63-90-72
 Астана +7(7172)727-132
 Астрахань (8512)99-46-04
 Барнаул (3852)73-04-60
 Белгород (4722)40-23-64
 Брянск (4832)59-03-52
 Владивосток (423)249-28-31
 Волгоград (844)278-03-48
 Вологда (8172)26-41-59
 Воронеж (473)204-51-73
 Екатеринбург (343)384-55-89
 Иваново (4932)77-34-06
 Ижевск (3412)26-03-58
 Иркутск (395) 279-98-46

Казань (843)206-01-48
 Калининград (4012)72-03-81
 Калуга (4842)92-23-67
 Кемерово (3842)65-04-62
 Киров (8332)68-02-04
 Краснодар (861)203-40-90
 Красноярск (391)204-63-61
 Курск (4712)77-13-04
 Липецк (4742)52-20-81
 Магнитогорск (3519)55-03-13
 Москва (495)268-04-70
 Мурманск (8152)59-64-93
 Набережные Челны (8552)20-53-41
 Нижний Новгород (831)429-08-12

Новокузнецк (3843)20-46-81
 Новосибирск (383)227-86-73
 Омск (3812)21-46-40
 Орел (4862)44-53-42
 Оренбург (3532)37-68-04
 Пенза (8412)22-31-16
 Пермь (342)205-81-47
 Ростов-на-Дону (863)308-18-15
 Рязань (4912)46-61-64
 Самара (846)206-03-16
 Санкт-Петербург (812)309-46-40
 Саратов (845)249-38-78
 Севастополь (8692)22-31-93
 Симферополь (3652)67-13-56

Смоленск (4812)29-41-54
 Сочи (862)225-72-31
 Ставрополь (8652)20-65-13
 Сургут (3462)77-98-35
 Тверь (4822)63-31-35
 Томск (3822)98-41-53
 Тула (4872)74-02-29
 Тюмень (3452)66-21-18
 Ульяновск (8422)24-23-59
 Уфа (347)229-48-12
 Хабаровск (4212)92-98-04
 Челябинск (351)202-03-61
 Череповец (8202)49-02-64
 Ярославль (4852)69-52-93

Киргизия (996)312-96-26-47

Казахстан (772)734-952-31

Таджикистан (992)427-82-92-69