

Архангельск (8182)63-90-72  
Астана +7(7172)727-132  
Астрахань (8512)99-46-04  
Барнаул (3852)73-04-60  
Белгород (4722)40-23-64  
Брянск (4832)59-03-52  
Владивосток (423)249-28-31  
Волгоград (844)278-03-48  
Вологда (8172)26-41-59  
Воронеж (473)204-51-73  
Екатеринбург (343)384-55-89  
Иваново (4932)77-34-06  
Ижевск (3412)26-03-58  
Иркутск (395) 279-98-46

Казань (843)206-01-48  
Калининград (4012)72-03-81  
Калуга (4842)92-23-67  
Кемерово (3842)65-04-62  
Киров (8332)68-02-04  
Краснодар (861)203-40-90  
Красноярск (391)204-63-61  
Курск (4712)77-13-04  
Липецк (4742)52-20-81  
Магнитогорск (3519)55-03-13  
Москва (495)268-04-70  
Мурманск (8152)59-64-93  
Набережные Челны (8552)20-53-41  
Нижний Новгород (831)429-08-12

Новокузнецк (3843)20-46-81  
Новосибирск (383)227-86-73  
Омск (3812)21-46-40  
Орел (4862)44-53-42  
Оренбург (3532)37-68-04  
Пенза (8412)22-31-16  
Пермь (342)205-81-47  
Ростов-на-Дону (863)308-18-15  
Рязань (4912)46-61-64  
Самара (846)206-03-16  
Санкт-Петербург (812)309-46-40  
Саратов (845)249-38-78  
Севастополь (8692)22-31-93  
Симферополь (3652)67-13-56

Смоленск (4812)29-41-54  
Сочи (862)225-72-31  
Ставрополь (8652)20-65-13  
Сургут (3462)77-98-35  
Тверь (4822)63-31-35  
Томск (3822)98-41-53  
Тула (4872)74-02-29  
Тюмень (3452)66-21-18  
Ульяновск (8422)24-23-59  
Уфа (347)229-48-12  
Хабаровск (4212)92-98-04  
Челябинск (351)202-03-61  
Череповец (8202)49-02-64  
Ярославль (4852)69-52-93

Киргизия (996)312-96-26-47

Казахстан (772)734-952-31

Таджикистан (992)427-82-92-69

Эл. почта: [tmb@nt-rt.ru](mailto:tmb@nt-rt.ru) || Сайт: <http://termobrest.nt-rt.ru/>

## Регуляторы-стабилизаторы давления со встроенным ПСК DN 15-100

Регуляторы-стабилизаторы давления предназначены для снижения, регулирования и поддержания давления (расхода) углеводородных газов, газовых фаз сжиженных газов, сжатого воздуха и других неагрессивных газов на выходе постоянным в заданных пределах независимо от изменений входного давления и работают без использования постороннего источника энергии.

Предохранительно-сбросной клапан (далее - ПСК), входящий в состав регулятора давления, производит выпуск газа в атмосферу при незначительном повышении контролируемого давления на выходе.

### МАТЕРИАЛ КОРПУСА:

- Алюминиевые сплавы АК12ОС, АК12ПЧ.

### КЛИМАТИЧЕСКОЕ ИСПОЛНЕНИЕ:

- УЗ.1 (-30...+60 °С);
- У2 (-40...+60 °С).

### МАКСИМАЛЬНОЕ ДАВЛЕНИЕ НА ВХОДЕ:

- Для РС ... - 1 - ... - 1 бар (1 000 мбар);
- Для РС ... - 6 - ... - 6 бар (6 000 мбар).

### МАКСИМАЛЬНОЕ ОТКЛОНЕНИЕ ДАВЛЕНИЯ НА ВЫХОДЕ:

- ±15 % от настроенной величины при изменении входного давления в пределах ±30 % от фактического.

### ДАВЛЕНИЕ ЗАКРЫТИЯ РЕГУЛЯТОРА:

- Не превышает выходного давления, полученного при расходе, равном 5 % от максимального расхода, более чем в 1,5 раза.

### МОНТАЖНОЕ ПОЛОЖЕНИЕ:

- Любое, за исключением, когда труба располагается ниже продольной оси регулятора.

### СРЕДНИЙ СРОК СЛУЖБЫ СТАБИЛИЗАТОРА ДАВЛЕНИЯ ГАЗА:

- Не менее 9 лет.

### ДОПОЛНИТЕЛЬНО:

- Диапазон регулирования выходного давления определяется типоразмером пружины, установленной в корпус регулятора-стабилизатора.



### ИСПОЛНЕНИЯ РЕГУЛЯТОРОВ-СТАБИЛИЗАТОРОВ ДАВЛЕНИЯ СО ВСТРОЕННЫМ ПСК:

Номинальный диаметр	Максимальное входное давление, бар	Обозначение регулятора-стабилизатора со встроенным ПСК	Диапазон регулирования выходного давления, мбар	Диапазон настройки срабатывания ПСК, мбар
DN 15	1	РС 1/2 - 1 - С - 100	9 - 18	10 - 335
		РС 1/2 - 1 - С - 101	14 - 40	
		РС 1/2 - 1 - С - 102	35 - 100	
		РС 1/2 - 1 - С - 103	80 - 220	
	РС 1/2 - 1 - С - 104	190 - 290		
	6	РС 1/2 - 6 - С - 160	96 - 140	110 - 600
		РС 1/2 - 6 - С - 161	100 - 230	
РС 1/2 - 6 - С - 162		200 - 520		

DN 20	1	PC $\frac{3}{4}$ - 1 - C - 105	6 - 12	10 - 335
		PC $\frac{3}{4}$ - 1 - C - 106	10 - 40	
		PC $\frac{3}{4}$ - 1 - C - 107	35 - 100	
		PC $\frac{3}{4}$ - 1 - C - 108	80 - 220	
		PC $\frac{3}{4}$ - 1 - C - 109	190 - 290	
	6	PC $\frac{3}{4}$ - 6 - C - 163	96 - 130	110 - 600
PC $\frac{3}{4}$ - 6 - C - 164		100 - 230		
PC $\frac{3}{4}$ - 6 - C - 165		200 - 520		
DN 25	1	PC 1 - 1 - C - 110	6 - 12	7 - 335
		PC 1 - 1 - C - 111	10 - 40	
		PC 1 - 1 - C - 112	35 - 100	
		PC 1 - 1 - C - 113	80 - 220	
		PC 1 - 1 - C - 114	190 - 290	
	6	PC 1 - 6 - C - 166	96 - 130	110 - 600
		PC 1 - 6 - C - 167	100 - 230	
		PC 1 - 6 - C - 168	200 - 520	
DN 32	1	PC $1\frac{1}{4}$ - 1 - C - 115	6 - 10	7 - 12
		PC $1\frac{1}{4}$ - 1 - C - 116	9 - 40	10 - 250
		PC $1\frac{1}{4}$ - 1 - C - 117	20 - 80	
		PC $1\frac{1}{4}$ - 1 - C - 118	60 - 110	
		PC $1\frac{1}{4}$ - 1 - C - 119	90 - 215	
	6	PC $1\frac{1}{4}$ - 6 - C - 169	96 - 240	
		PC $1\frac{1}{4}$ - 6 - C - 170	200 - 450	230 - 520
DN 40	1	PC $1\frac{1}{2}$ - 1 - C - 120	6 - 10	7 - 12
		PC $1\frac{1}{2}$ - 1 - C - 121	9 - 40	10 - 250
		PC $1\frac{1}{2}$ - 1 - C - 122	20 - 80	
		PC $1\frac{1}{2}$ - 1 - C - 123	60 - 110	
		PC $1\frac{1}{2}$ - 1 - C - 124	90 - 215	
	6	PC $1\frac{1}{2}$ - 6 - C - 171	96 - 240	
		PC $1\frac{1}{2}$ - 6 - C - 172	200 - 450	230 - 520
DN 50	1	PC 2 - 1 - C - 125	6,5 - 10	7,5 - 12
		PC 2 - 1 - C - 126	9,5 - 40	11 - 250
		PC 2 - 1 - C - 127	20 - 80	
		PC 2 - 1 - C - 128	60 - 110	
		PC 2 - 1 - C - 129	90 - 215	
	6	PC 2 - 6 - C - 173	115 - 240	
		PC 2 - 6 - C - 174	200 - 450	230 - 520
DN 65	1	PC $2\frac{1}{2}$ - 1 - C - 130	13 - 22	15 - 105
		PC $2\frac{1}{2}$ - 1 - C - 131	20 - 60	

		PC 2 <sup>1</sup> / <sub>2</sub> - 1 - C - 132	50 - 90	
		PC 2 <sup>1</sup> / <sub>2</sub> - 1 - C - 133	80 - 175	92 - 202
	6	PC 2 <sup>1</sup> / <sub>2</sub> - 6 - C - 175	175 - 345	200 - 400
DN 80	1	PC 3 - 1 - C - 134	13 - 24	15 - 105
		PC 3 - 1 - C - 135	20 - 60	
		PC 3 - 1 - C - 136	50 - 90	92 - 210
		PC 3 - 1 - C - 137	80 - 180	
	6	PC 3 - 6 - C - 176	170 - 355	190 - 410
DN 100	1	PC 4 - 1 - C - 138	13 - 30	15 - 130
		PC 4 - 1 - C - 139	20 - 60	
		PC 4 - 1 - C - 140	50 - 110	105 - 210
		PC 4 - 1 - C - 141	90 - 180	
	6	PC 4 - 6 - C - 177	170 - 230	190 - 270

**РЕГУЛЯТОРЫ-СТАБИЛИЗАТОРЫ ДАВЛЕНИЯ СО ВСТРОЕННЫМ ПРЕДОХРАНИТЕЛЬНО-СБРОСНЫМ  
КЛАПАНОМ МУФТОВОГО ПРИСОЕДИНЕНИЯ:**

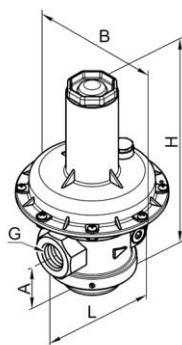


Рис. 1

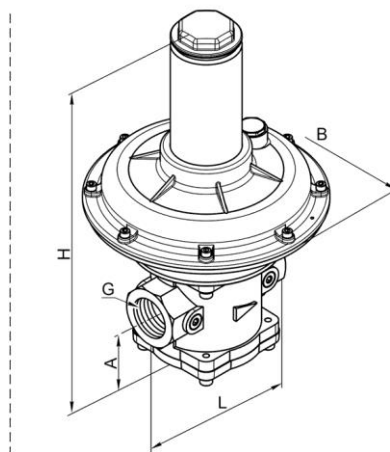


Рис. 2

Наименование регулятора	DN	Максимальное входное давление, бар	G, дюйм	Размеры, мм				Масса, кг	Рис.
				L	B	H	A		
PC 1/2 - 1 - C - ... фл.	15	1	1/2	105	143	246	52	2,1	1
PC 1/2 - 6 - C - ... фл.	15	6	1/2	105	143	246	52	2,1	1
PC 3/4 - 1 - C - ... фл.	20	1	3/4	105	143	246	52	2,1	1
PC 3/4 - 6 - C - ... фл.	20	6	3/4	105	143	246	52	2,1	1
PC 1 - 1 - C - ... фл.	25	1	1	105	143	246	55	2,4	1
PC 1 - 6 - C - ... фл.	25	6	1	105	143	246	55	2,4	1
PC 1 1/4 - 1 - C - ... фл.	32	1	1 1/4	162	250	490	72	6,5	2
PC 1 1/4 - 6 - C - ... фл.	32	6	1 1/4	162	250	457	72	6,3	2
PC 1 1/2 - 1 - C - ... фл.	40	1	1 1/2	162	250	490	72	7,0	2
PC 1 1/2 - 6 - C - ... фл.	40	6	1 1/2	162	250	457	72	6,8	2
PC 2 - 1 - C - ... фл.	50	1	2	162	250	490	72	7,4	2
PC 2 - 6 - C - ... фл.	50	6	2	162	250	457	72	7,2	2

**РЕГУЛЯТОРЫ-СТАБИЛИЗАТОРЫ ДАВЛЕНИЯ СО ВСТРОЕННЫМ ПРЕДОХРАНИТЕЛЬНО-СБРОСНЫМ  
КЛАПАНОМ ФЛАНЦЕВОГО ПРИСОЕДИНЕНИЯ:**

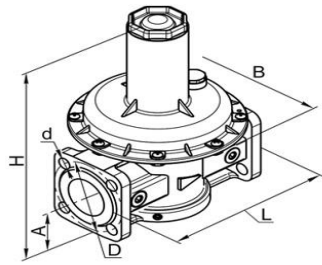


Рис. 3

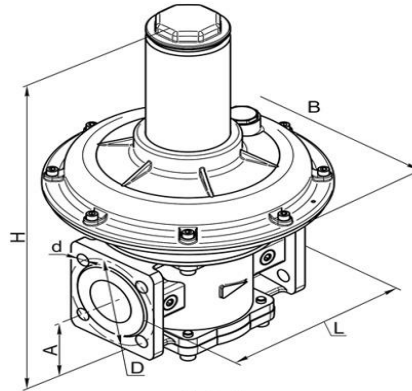


Рис. 4

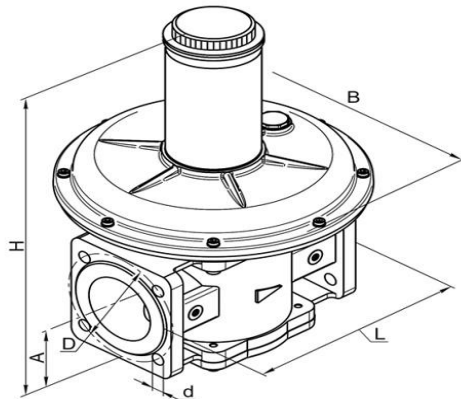


Рис. 5

Наименование регулятора	DN	Максимальное входное давление, бар	G, дюйм	Размеры, мм						Масса, кг	Рис.
				L	B	H	A	D	d		
PC 1/2 - 1 - C - ... фл.	15	1	1/2	147	143	249	52	55	12	2,8	3
PC 1/2 - 6 - C - ... фл.	15	6	1/2	147	143	249	52	55	12	2,8	3
PC 3/4 - 1 - C - ... фл.	20	1	3/4	147	143	249	52	65	12	2,8	3
PC 3/4 - 6 - C - ... фл.	20	6	3/4	147	143	249	52	65	12	2,8	3
PC 1 - 1 - C - ... фл.	25	1	1	160	143	252	55	75	11	3,9	3
PC 1 - 6 - C - ... фл.	25	6	1	160	143	252	55	75	11	3,9	3
PC 1 1/4 - 1 - C - ... фл.	32	1	1 1/4	187	250	490	65	90	14	6,5	4
PC 1 1/4 - 6 - C - ... фл.	32	6	1 1/4	187	250	457	65	90	14	6,3	4
PC 1 1/2 - 1 - C - ... фл.	40	1	1 1/2	187	250	490	65	100	14	7,0	4
PC 1 1/2 - 6 - C - ... фл.	40	6	1 1/2	187	250	457	65	100	14	6,8	4
PC 2 - 1 - C - ... фл.	50	1	2	187	250	490	65	110	14	7,4	4
PC 2 - 6 - C - ... фл.	50	6	2	187	250	457	65	110	14	7,2	4
PC 2 1/2 - 1 - C - ...	65	1	2 1/2	235	285	410	89	130	14	11,3	5
PC 2 1/2 - 6 - C - ...	65	6	2 1/2	235	285	472	89	130	14	11,3	5
PC 3 - 1 - C - ...	80	1	3	258	285	430	95	150	18	15,4	5
PC 3 - 6 - C - ...	80	6	3	258	285	492	95	150	18	15,4	5
PC 4 - 6 - C - ...	100	1	4	278	356	527	107	170	18	18,5	5
PC 4 - 6 - C - ...	100	6	4	278	356	527	107	170	18	18,5	5

**По вопросам продаж и поддержки обращайтесь:**

Архангельск (8182)63-90-72	Казань (843)206-01-48	Новокузнецк (3843)20-46-81	Смоленск (4812)29-41-54
Астана +7(7172)727-132	Калининград (4012)72-03-81	Новосибирск (383)227-86-73	Сочи (862)225-72-31
Астрахань (8512)99-46-04	Калуга (4842)92-23-67	Омск (3812)21-46-40	Ставрополь (8652)20-65-13
Барнаул (3852)73-04-60	Кемерово (3842)65-04-62	Орел (4862)44-53-42	Сургут (3462)77-98-35
Белгород (4722)40-23-64	Киров (8332)68-02-04	Оренбург (3532)37-68-04	Тверь (4822)63-31-35
Брянск (4832)59-03-52	Краснодар (861)203-40-90	Пенза (8412)22-31-16	Томск (3822)98-41-53
Владивосток (423)249-28-31	Красноярск (391)204-63-61	Пермь (342)205-81-47	Тула (4872)74-02-29
Волгоград (844)278-03-48	Курск (4712)77-13-04	Ростов-на-Дону (863)308-18-15	Тюмень (3452)66-21-18
Вологда (8172)26-41-59	Липецк (4742)52-20-81	Рязань (4912)46-61-64	Ульяновск (8422)24-23-59
Воронеж (473)204-51-73	Магнитогорск (3519)55-03-13	Самара (846)206-03-16	Уфа (347)229-48-12
Екатеринбург (343)384-55-89	Москва (495)268-04-70	Санкт-Петербург (812)309-46-40	Хабаровск (4212)92-98-04
Иваново (4932)77-34-06	Мурманск (8152)59-64-93	Саратов (845)249-38-78	Челябинск (351)202-03-61
Ижевск (3412)26-03-58	Набережные Челны (8552)20-53-41	Севастополь (8692)22-31-93	Череповец (8202)49-02-64
Иркутск (395) 279-98-46	Нижний Новгород (831)429-08-12	Симферополь (3652)67-13-56	Ярославль (4852)69-52-93

Киргизия (996)312-96-26-47

Казахстан (772)734-952-31

Таджикистан (992)427-82-92-69

Эл. почта: [tmb@nt-rt.ru](mailto:tmb@nt-rt.ru) || Сайт: <http://termobrest.nt-rt.ru/>