

По вопросам продаж и поддержки обращайтесь:

Архангельск (8182)63-90-72
Астана +7(7172)727-132
Астрахань (8512)99-46-04
Барнаул (3852)73-04-60
Белгород (4722)40-23-64
Брянск (4832)59-03-52
Владивосток (423)249-28-31
Волгоград (844)278-03-48
Вологда (8172)26-41-59
Воронеж (473)204-51-73
Екатеринбург (343)384-55-89
Иваново (4932)77-34-06
Ижевск (3412)26-03-58
Иркутск (395) 279-98-46

Казань (843)206-01-48
Калининград (4012)72-03-81
Калуга (4842)92-23-67
Кемерово (3842)65-04-62
Киров (8332)68-02-04
Краснодар (861)203-40-90
Красноярск (391)204-63-61
Курск (4712)77-13-04
Липецк (4742)52-20-81
Магнитогорск (3519)55-03-13
Москва (495)268-04-70
Мурманск (8152)59-64-93
Набережные Челны (8552)20-53-41
Нижний Новгород (831)429-08-12

Новокузнецк (3843)20-46-81
Новосибирск (383)227-86-73
Омск (3812)21-46-40
Орел (4862)44-53-42
Оренбург (3532)37-68-04
Пенза (8412)22-31-16
Пермь (342)205-81-47
Ростов-на-Дону (863)308-18-15
Рязань (4912)46-61-64
Самара (846)206-03-16
Санкт-Петербург (812)309-46-40
Саратов (845)249-38-78
Севастополь (8692)22-31-93
Симферополь (3652)67-13-56

Смоленск (4812)29-41-54
Сочи (862)225-72-31
Ставрополь (8652)20-65-13
Сургут (3462)77-98-35
Тверь (4822)63-31-35
Томск (3822)98-41-53
Тула (4872)74-02-29
Тюмень (3452)66-21-18
Ульяновск (8422)24-23-59
Уфа (347)229-48-12
Хабаровск (4212)92-98-04
Челябинск (351)202-03-61
Череповец (8202)49-02-64
Ярославль (4852)69-52-93

Киргизия (996)312-96-26-47

Казахстан (772)734-952-31

Таджикистан (992)427-82-92-69

Эл. почта: tmb@nt-rt.ru || Сайт: <http://termobrest.nt-rt.ru/>

Регуляторы-стабилизаторы давления со встроенным ПСК DN 32-100, с присоединительными фланцами PN 16

Регуляторы-стабилизаторы давления предназначены для снижения, регулирования и поддержания давления (расхода) углеводородных газов, газовых фаз сжиженных газов, сжатого воздуха и других неагрессивных газов на выходе постоянным в заданных пределах независимо от изменений входного давления и работают без использования постороннего источника энергии.

Предохранительно-сбросной клапан (далее - ПСК), входящий в состав регулятора давления, производит выпуск газа в атмосферу при незначительном повышении контролируемого давления на выходе.

При заказе регуляторов-стабилизаторов с присоединительными фланцами PN16 обязательно необходимо указывать в заявке: «с присоединительными фланцами PN16».



МАТЕРИАЛ КОРПУСА:

- Алюминиевые сплавы АК12ОЧ, АК12ПЧ.

КЛИМАТИЧЕСКОЕ ИСПОЛНЕНИЕ:

- УЗ.1 (-30...+60 °С);
- У2 (-40...+60 °С).

МАКСИМАЛЬНОЕ ДАВЛЕНИЕ НА ВХОДЕ:

- Для РС ... - 1 - ... - 1 бар (1 000 мбар);
- Для РС ... - 6 - ... - 6 бар (6 000 мбар).

МАКСИМАЛЬНОЕ ОТКЛОНЕНИЕ ДАВЛЕНИЯ НА ВЫХОДЕ:

- ±15 % от настроенной величины при изменении входного давления в пределах ±30 % от фактического.

ДАВЛЕНИЕ ЗАКРЫТИЯ РЕГУЛЯТОРА:

- Не превышает выходного давления, полученного при расходе, равном 5 % от максимального расхода, более чем в 1,5 раза.

МОНТАЖНОЕ ПОЛОЖЕНИЕ:

- Любое, за исключением, когда труба располагается ниже продольной оси регулятора.

СРЕДНИЙ СРОК СЛУЖБЫ СТАБИЛИЗАТОРА ДАВЛЕНИЯ ГАЗА:

- Не менее 9 лет.

ДОПОЛНИТЕЛЬНО:

- Диапазон регулирования выходного давления определяется типоразмером пружины, установленной в корпус регулятора-стабилизатора.

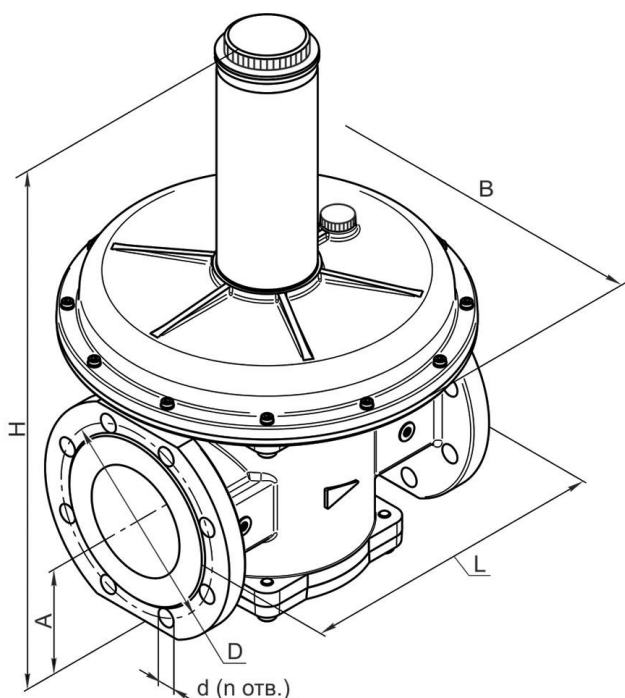
Пример обозначения регулятора-стабилизатора давления номинальным диаметром DN-80 (3 дюйма), на максимальное рабочее давление 1 бар (0,1 МПа), диапазон выходного давления (20...60) мбар, диапазон настройки предохранительно-сбросного клапана (40...170) мбар (диапазоны настроек соответствуют трехзначному коду 135); исполнение с присоединительными фланцами PN 16 бар, вид климатического исполнения УЗ.1:

Регулятор-стабилизатор давления РС3-1-С-135 (исполнение: с присоединительными фланцами PN 16), УЗ.1.

ИСПОЛНЕНИЯ РЕГУЛЯТОРОВ-СТАБИЛИЗАТОРОВ ДАВЛЕНИЯ СО ВСТРОЕННЫМ ПСК С ПРИСОЕДИНИТЕЛЬНЫМИ ФЛАНЦАМИ PN 16:

Номинальный диаметр	Максимальное входное давление, бар	Обозначение регулятора-стабилизатора со встроенным ПСК	Диапазон регулирования выходного давления, мбар	Диапазон настройки срабатывания ПСК, мбар
DN 32	1	PC 1 ¹ / ₄ - 1 - C - 115	6 - 10	7 - 12
		PC 1 ¹ / ₄ - 1 - C - 116	9 - 40	10 - 250
		PC 1 ¹ / ₄ - 1 - C - 117	20 - 80	
		PC 1 ¹ / ₄ - 1 - C - 118	60 - 110	
		PC 1 ¹ / ₄ - 1 - C - 119	90 - 215	
	6	PC 1 ¹ / ₄ - 6 - C - 169	96 - 240	110 - 280
PC 1 ¹ / ₄ - 6 - C - 170		200 - 450	230 - 520	
DN 40	1	PC 1 ¹ / ₂ - 1 - C - 120	6 - 10	7 - 12
		PC 1 ¹ / ₂ - 1 - C - 121	9 - 40	10 - 250
		PC 1 ¹ / ₂ - 1 - C - 122	20 - 80	
		PC 1 ¹ / ₂ - 1 - C - 123	60 - 110	
		PC 1 ¹ / ₂ - 1 - C - 124	90 - 215	
	6	PC 1 ¹ / ₂ - 6 - C - 171	96 - 240	110 - 280
PC 1 ¹ / ₂ - 6 - C - 172		200 - 450	230 - 520	
DN 50	1	PC 2 - 1 - C - 125	6,5 - 10	7,5 - 12
		PC 2 - 1 - C - 126	9,5 - 40	11 - 250
		PC 2 - 1 - C - 127	20 - 80	
		PC 2 - 1 - C - 128	60 - 110	
		PC 2 - 1 - C - 129	90 - 215	
	6	PC 2 - 6 - C - 173	115 - 240	130 - 280
PC 2 - 6 - C - 174		200 - 450	230 - 520	
DN 65	1	PC 2 ¹ / ₂ - 1 - C - 130	13 - 22	15 - 105
		PC 2 ¹ / ₂ - 1 - C - 131	20 - 60	
		PC 2 ¹ / ₂ - 1 - C - 132	50 - 90	
		PC 2 ¹ / ₂ - 1 - C - 133	80 - 175	92 - 202
6	PC 2 ¹ / ₂ - 6 - C - 175	175 - 345	200 - 400	
DN 80	1	PC 3 - 1 - C - 134	13 - 24	15 - 105
		PC 3 - 1 - C - 135	20 - 60	
		PC 3 - 1 - C - 136	50 - 90	
		PC 3 - 1 - C - 137	80 - 180	92 - 210
	6	PC 3 - 6 - C - 176	170 - 355	190 - 410
DN 100	1	PC 4 - 1 - C - 138	13 - 30	15 - 130

		PC 4 - 1 - C - 139	20 - 60	
		PC 4 - 1 - C - 140	50 - 110	
		PC 4 - 1 - C - 141	90 - 180	105 - 210
	6	PC 4 - 6 - C - 177	170 - 230	190 - 270



Наименование регулятора	DN	Максимальное входное давление, бар	G, дюйм	Размеры, мм						n	Масса, кг
				L	B	H	A	D	d		
PC 1¼ - 1 - C - ... фл.	32	1	1¼	230	250	490	65	100	18	4	8,3
PC 1¼ - 6 - C - ... фл.	32	6	1¼	230	250	457	65	100	18	4	8,1
PC 1½ - 1 - C - ... фл.	40	1	1½	230	250	490	65	110	18	4	8,4
PC 1½ - 6 - C - ... фл.	40	6	1½	230	250	457	65	110	18	4	8,2
PC 2 - 1 - C - ... фл.	50	1	2	230	250	490	65	125	18	4	8,5
PC 2 - 6 - C - ... фл.	50	6	2	230	250	457	65	125	18	4	8,3
PC 2½ - 1 - C - ...	65	1	2½	260	285	410	89	145	18	4	12
PC 2½ - 6 - C - ...	65	6	2½	260	285	472	89	145	18	4	12
PC 3 - 1 - C - ...	80	1	3	290	285	430	95	160	18	8	16
PC 3 - 6 - C - ...	80	6	3	290	285	492	95	160	18	8	16
PC 4 - 6 - C - ...	100	1	4	314	356	527	107	180	18	8	19
PC 4 - 6 - C - ...	100	6	4	314	356	527	107	180	18	8	19

По вопросам продаж и поддержки обращайтесь:

Архангельск (8182)63-90-72
 Астана +7(7172)727-132
 Астрахань (8512)99-46-04
 Барнаул (3852)73-04-60
 Белгород (4722)40-23-64
 Брянск (4832)59-03-52
 Владивосток (423)249-28-31
 Волгоград (844)278-03-48
 Вологда (8172)26-41-59
 Воронеж (473)204-51-73
 Екатеринбург (343)384-55-89
 Иваново (4932)77-34-06
 Ижевск (3412)26-03-58
 Иркутск (395) 279-98-46

Казань (843)206-01-48
 Калининград (4012)72-03-81
 Калуга (4842)92-23-67
 Кемерово (3842)65-04-62
 Киров (8332)68-02-04
 Краснодар (861)203-40-90
 Красноярск (391)204-63-61
 Курск (4712)77-13-04
 Липецк (4742)52-20-81
 Магнитогорск (3519)55-03-13
 Москва (495)268-04-70
 Мурманск (8152)59-64-93
 Набережные Челны (8552)20-53-41
 Нижний Новгород (831)429-08-12

Новокузнецк (3843)20-46-81
 Новосибирск (383)227-86-73
 Омск (3812)21-46-40
 Орел (4862)44-53-42
 Оренбург (3532)37-68-04
 Пенза (8412)22-31-16
 Пермь (342)205-81-47
 Ростов-на-Дону (863)308-18-15
 Рязань (4912)46-61-64
 Самара (846)206-03-16
 Санкт-Петербург (812)309-46-40
 Саратов (845)249-38-78
 Севастополь (8692)22-31-93
 Симферополь (3652)67-13-56

Смоленск (4812)29-41-54
 Сочи (862)225-72-31
 Ставрополь (8652)20-65-13
 Сургут (3462)77-98-35
 Тверь (4822)63-31-35
 Томск (3822)98-41-53
 Тула (4872)74-02-29
 Тюмень (3452)66-21-18
 Ульяновск (8422)24-23-59
 Уфа (347)229-48-12
 Хабаровск (4212)92-98-04
 Челябинск (351)202-03-61
 Череповец (8202)49-02-64
 Ярославль (4852)69-52-93

Киргизия (996)312-96-26-47

Казахстан (772)734-952-31

Таджикистан (992)427-82-92-69