

По вопросам продаж и поддержки обращайтесь:

Архангельск (8182)63-90-72
Астана +7(7172)727-132
Астрахань (8512)99-46-04
Барнаул (3852)73-04-60
Белгород (4722)40-23-64
Брянск (4832)59-03-52
Владивосток (423)249-28-31
Волгоград (844)278-03-48
Вологда (8172)26-41-59
Воронеж (473)204-51-73
Екатеринбург (343)384-55-89
Иваново (4932)77-34-06
Ижевск (3412)26-03-58
Иркутск (395) 279-98-46

Казань (843)206-01-48
Калининград (4012)72-03-81
Калуга (4842)92-23-67
Кемерово (3842)65-04-62
Киров (8332)68-02-04
Краснодар (861)203-40-90
Красноярск (391)204-63-61
Курск (4712)77-13-04
Липецк (4742)52-20-81
Магнитогорск (3519)55-03-13
Москва (495)268-04-70
Мурманск (8152)59-64-93
Набережные Челны (8552)20-53-41
Нижний Новгород (831)429-08-12

Новокузнецк (3843)20-46-81
Новосибирск (383)227-86-73
Омск (3812)21-46-40
Орел (4862)44-53-42
Оренбург (3532)37-68-04
Пенза (8412)22-31-16
Пермь (342)205-81-47
Ростов-на-Дону (863)308-18-15
Рязань (4912)46-61-64
Самара (846)206-03-16
Санкт-Петербург (812)309-46-40
Саратов (845)249-38-78
Севастополь (8692)22-31-93
Симферополь (3652)67-13-56

Смоленск (4812)29-41-54
Сочи (862)225-72-31
Ставрополь (8652)20-65-13
Сургут (3462)77-98-35
Тверь (4822)63-31-35
Томск (3822)98-41-53
Тула (4872)74-02-29
Тюмень (3452)66-21-18
Ульяновск (8422)24-23-59
Уфа (347)229-48-12
Хабаровск (4212)92-98-04
Челябинск (351)202-03-61
Череповец (8202)49-02-64
Ярославль (4852)69-52-93

Киргизия (996)312-96-26-47

Казахстан (772)734-952-31

Таджикистан (992)427-82-92-69

Эл. почта: tmb@nt-rt.ru || Сайт: <http://termobrest.nt-rt.ru/>

Регуляторы-стабилизаторы давления комбинированные с ПЗК, DN 25-100

Регуляторы-стабилизаторы давления предназначены для снижения, регулирования и поддержания давления (расхода) углеводородных газов, газовых фаз сжиженных газов, сжатого воздуха и других неагрессивных газов на выходе постоянным в заданных пределах независимо от изменений входного давления и работают без использования постороннего источника энергии.

Предохранительно-запорный клапан (далее - ПЗК), входящий в состав регулятора давления, прекращает подачу газа при значительном (недопустимом) повышении давления на выходе в случае возникновения каких-либо аварийных ситуаций.

МАТЕРИАЛ КОРПУСА:

- Алюминиевые сплавы АК12ОЧ, АК12ПЧ.

КЛИМАТИЧЕСКОЕ ИСПОЛНЕНИЕ:

- У3.1 (-30...+60 °С);
- У2 (-40...+60 °С).

МАКСИМАЛЬНОЕ ДАВЛЕНИЕ НА ВХОДЕ:

- Для РС ... - 1 - ... - 1 бар (1 000 мбар);
- Для РС ... - 6 - ... - 6 бар (6 000 мбар).

МАКСИМАЛЬНОЕ ОТКЛОНЕНИЕ ДАВЛЕНИЯ НА ВЫХОДЕ:

- ±15 % от настроенной величины при изменении входного давления в пределах ±30 % от фактического.

ДАВЛЕНИЕ ЗАКРЫТИЯ РЕГУЛЯТОРА:

- Не превышает выходного давления, полученного при расходе, равном 5 % от максимального расхода, более чем в 1,5 раза.

МОНТАЖНОЕ ПОЛОЖЕНИЕ:

- Любое, за исключением, когда труба располагается ниже продольной оси регулятора.

СРЕДНИЙ СРОК СЛУЖБЫ СТАБИЛИЗАТОРА ДАВЛЕНИЯ ГАЗА:

- Не менее 9 лет.

ДОПОЛНИТЕЛЬНО:

- Диапазон регулирования выходного давления определяется типоразмером пружины, установленной в корпус регулятора-стабилизатора.

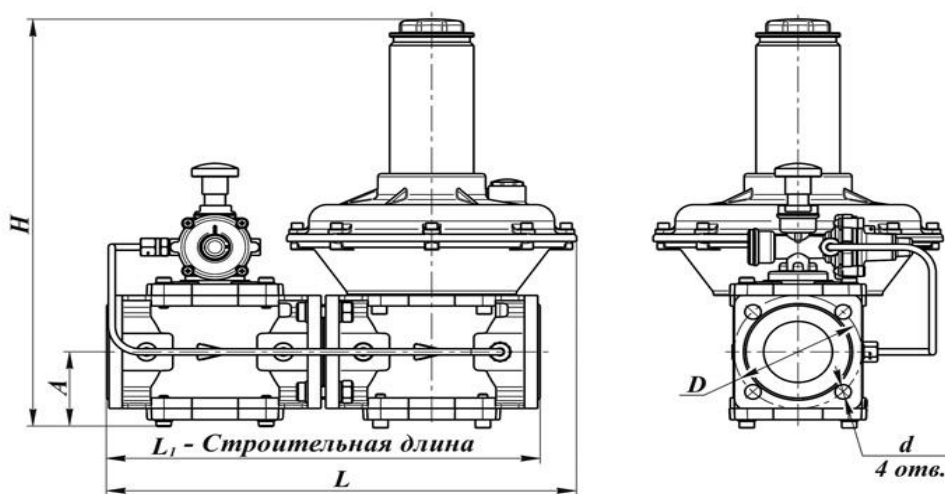
ИСПОЛНЕНИЯ РЕГУЛЯТОРОВ-СТАБИЛИЗАТОРОВ ДАВЛЕНИЯ С ПЗК (РС...- К - 2...):

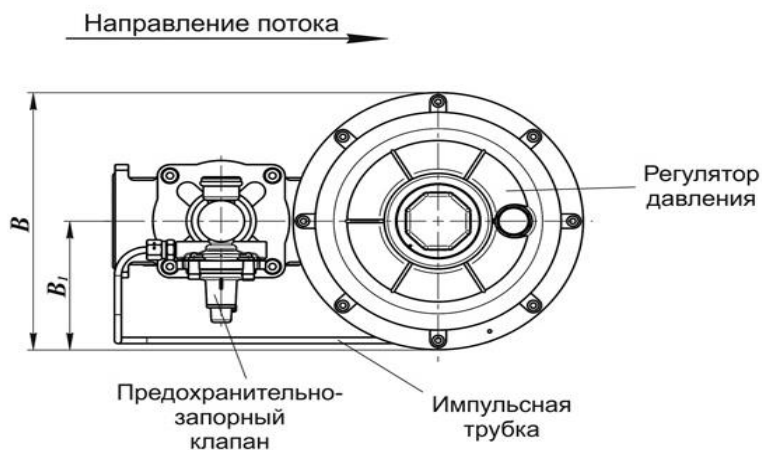


Номинальный диаметр	Максимальное входное давление, бар	Обозначение регулятора-стабилизатора с ПЗК	Диапазон регулирования выходного давления, мбар	Диапазон настройки срабатывания ПЗК, мбар
DN 25	1	РС 1 - 1 - К - 200	48 - 100	60 - 125
		РС 1 - 1 - К - 201	90 - 220	110 - 230
		РС 1 - 1 - К - 202		200 - 275
		РС 1 - 1 - К - 203	210 - 500	260 - 440
	РС 1 - 1 - К - 204	420 - 625		
	6	РС 1 - 6 - К - 260	48 - 110	60 - 140
РС 1 - 6 - К - 261		100 - 220	125 - 230	

		PC 1 - 6 - K - 262		200 - 275
		PC 1 - 6 - K - 263		260 - 440
		PC 1 - 6 - K - 264	210 - 530	420 - 665
DN 32	1	PC 1 ¹ / ₄ - 1 - K - 205	48 - 80	60 - 110
		PC 1 ¹ / ₄ - 1 - K - 206	70 - 110	85 - 140
		PC 1 ¹ / ₄ - 1 - K - 207	100 - 230	125 - 230
		PC 1 ¹ / ₄ - 1 - K - 208		200 - 290
	6	PC 1 ¹ / ₄ - 6 - K - 265	48 - 150	60 - 190
		PC 1 ¹ / ₄ - 6 - K - 266	140 - 270	175 - 230
		PC 1 ¹ / ₄ - 6 - K - 267		200 - 340
		PC 1 ¹ / ₄ - 6 - K - 268	260 - 510	325 - 440
		PC 1 ¹ / ₄ - 6 - K - 269		420 - 640
DN 40	1	PC 1 ¹ / ₂ - 1 - K - 209	48 - 80	60 - 100
		PC 1 ¹ / ₂ - 1 - K - 210	70 - 110	85 - 140
		PC 1 ¹ / ₂ - 1 - K - 211	100 - 240	125 - 230
		PC 1 ¹ / ₂ - 1 - K - 212		200 - 300
	6	PC 1 ¹ / ₂ - 6 - K - 270	48 - 150	60 - 190
		PC 1 ¹ / ₂ - 6 - K - 271	140 - 270	175 - 230
		PC 1 ¹ / ₂ - 6 - K - 272		200 - 340
		PC 1 ¹ / ₂ - 6 - K - 273	260 - 525	325 - 440
		PC 1 ¹ / ₂ - 6 - K - 274		420 - 660
DN 50	1	PC 2 - 1 - K - 213	48 - 80	60 - 110
		PC 2 - 1 - K - 214	70 - 110	85 - 140
		PC 2 - 1 - K - 215	100 - 240	125 - 230
		PC 2 - 1 - K - 216		200 - 300
	6	PC 2 - 6 - K - 275	48 - 150	60 - 190
		PC 2 - 6 - K - 276	140 - 270	175 - 230
		PC 2 - 6 - K - 277		200 - 340
		PC 2 - 6 - K - 278	260 - 530	325 - 440
		PC 2 - 6 - K - 279		420 - 665
DN 65	1	PC 2 ¹ / ₂ - 1 - K - 217	48 - 80	60 - 100
		PC 2 ¹ / ₂ - 1 - K - 218	70 - 110	85 - 140
		PC 2 ¹ / ₂ - 1 - K - 219	100 - 240	125 - 230
		PC 2 ¹ / ₂ - 1 - K - 220		200 - 300
	6	PC 2 ¹ / ₂ - 6 - K - 280	65 - 130	80 - 165
		PC 2 ¹ / ₂ - 6 - K - 281	120 - 220	150 - 230

		PC 2 ¹ / ₂ - 6 - K - 282		200 - 275
		PC 2 ¹ / ₂ - 6 - K - 283	210 - 450	260 - 440
		PC 2 ¹ / ₂ - 6 - K - 284		420 - 570
DN 80	1	PC 3 - 1 - K - 221	48 - 80	60 - 100
		PC 3 - 1 - K - 222	70 - 110	85 - 140
		PC 3 - 1 - K - 223	100 - 220	125 - 230
		PC 3 - 1 - K - 224		200 - 275
	6	PC 3 - 6 - K - 285	90 - 130	110 - 165
		PC 3 - 6 - K - 286	120 - 220	150 - 230
		PC 3 - 6 - K - 287		200 - 275
		PC 3 - 6 - K - 288	210 - 450	260 - 440
		PC 3 - 6 - K - 289		420 - 570
DN 100	1	PC 4 - 1 - K - 225	48 - 80	60 - 110
		PC 4 - 1 - K - 226	70 - 110	85 - 140
		PC 4 - 1 - K - 227	100 - 220	125 - 230
		PC 4 - 1 - K - 228		200 - 275
	6	PC 4 - 6 - K - 290	48 - 110	60 - 140
		PC 4 - 6 - K - 291	100 - 210	125 - 230
		PC 4 - 6 - K - 292		200 - 265
		PC 4 - 6 - K - 293	200 - 250	250 - 315





Наименование регулятора	DN	Максимальное входное давление, бар	G, дюйм	Размеры, мм						Масса, кг
				L	B	H	A	D	d	
PC 1 - 1 - K - 2... фл.	25	1	1	160	143	233	55	75	11	3,7
PC 1 - 6 - K - 2... фл.	25	6	1	160	143	233	55	75	11	3,7
PC 1¼ - 1 - K - 2... фл.	32	1	1¼	187	250	398	65	90	14	4,5
PC 1¼ - 6 - K - 2... фл.	32	6	1¼	187	250	457	65	90	14	4,7
PC 1½ - 1 - K - 2... фл.	40	1	1½	187	250	398	65	100	14	6,5
PC 1½ - 6 - K - 2... фл.	40	6	1½	187	250	457	65	100	14	6,7
PC 2 - 1 - K - 2... фл.	50	1	2	187	250	398	65	110	14	6,9
PC 2 - 6 - K - 2... фл.	50	6	2	187	250	457	65	110	14	7,1
PC 2½ - 1 - K - 2...	65	1	2½	235	285	410	89	130	14	11
PC 2½ - 6 - K - 2...	65	6	2½	235	285	472	89	130	14	11
PC 3 - 1 - K - 2...	80	1	3	258	285	430	95	150	18	15
PC 3 - 6 - K - 2...	80	6	3	258	285	492	95	150	18	15
PC 4 - 6 - K - 2...	100	1	4	278	356	527	107	170	18	18
PC 4 - 6 - K - 2...	100	6	4	278	356	527	107	170	18	18

По вопросам продаж и поддержки обращайтесь:

Архангельск (8182)63-90-72
 Астана +7(7172)727-132
 Астрахань (8512)99-46-04
 Барнаул (3852)73-04-60
 Белгород (4722)40-23-64
 Брянск (4832)59-03-52
 Владивосток (423)249-28-31
 Волгоград (844)278-03-48
 Вологда (8172)26-41-59
 Воронеж (473)204-51-73
 Екатеринбург (343)384-55-89
 Иваново (4932)77-34-06
 Ижевск (3412)26-03-58
 Иркутск (395) 279-98-46

Казань (843)206-01-48
 Калининград (4012)72-03-81
 Калуга (4842)92-23-67
 Кемерово (3842)65-04-62
 Киров (8332)68-02-04
 Краснодар (861)203-40-90
 Красноярск (391)204-63-61
 Курск (4712)77-13-04
 Липецк (4742)52-20-81
 Магнитогорск (3519)55-03-13
 Москва (495)268-04-70
 Мурманск (8152)59-64-93
 Набережные Челны (8552)20-53-41
 Нижний Новгород (831)429-08-12

Новокузнецк (3843)20-46-81
 Новосибирск (383)227-86-73
 Омск (3812)21-46-40
 Орел (4862)44-53-42
 Оренбург (3532)37-68-04
 Пенза (8412)22-31-16
 Пермь (342)205-81-47
 Ростов-на-Дону (863)308-18-15
 Рязань (4912)46-61-64
 Самара (846)206-03-16
 Санкт-Петербург (812)309-46-40
 Саратов (845)249-38-78
 Севастополь (8692)22-31-93
 Симферополь (3652)67-13-56

Смоленск (4812)29-41-54
 Сочи (862)225-72-31
 Ставрополь (8652)20-65-13
 Сургут (3462)77-98-35
 Тверь (4822)63-31-35
 Томск (3822)98-41-53
 Тула (4872)74-02-29
 Тюмень (3452)66-21-18
 Ульяновск (8422)24-23-59
 Уфа (347)229-48-12
 Хабаровск (4212)92-98-04
 Челябинск (351)202-03-61
 Череповец (8202)49-02-64
 Ярославль (4852)69-52-93

Киргизия (996)312-96-26-47

Казахстан (772)734-952-31

Таджикистан (992)427-82-92-69