

По вопросам продаж и поддержки обращайтесь:

| | | | |
|-----------------------------|---------------------------------|--------------------------------|---------------------------|
| Архангельск (8182)63-90-72 | Казань (843)206-01-48 | Новокузнецк (3843)20-46-81 | Смоленск (4812)29-41-54 |
| Астана +7(7172)727-132 | Калининград (4012)72-03-81 | Новосибирск (383)227-86-73 | Сочи (862)225-72-31 |
| Астрахань (8512)99-46-04 | Калуга (4842)92-23-67 | Омск (3812)21-46-40 | Ставрополь (8652)20-65-13 |
| Барнаул (3852)73-04-60 | Кемерово (3842)65-04-62 | Орел (4862)44-53-42 | Сургут (3462)77-98-35 |
| Белгород (4722)40-23-64 | Киров (8332)68-02-04 | Оренбург (3532)37-68-04 | Тверь (4822)63-31-35 |
| Брянск (4832)59-03-52 | Краснодар (861)203-40-90 | Пенза (8412)22-31-16 | Томск (3822)98-41-53 |
| Владивосток (423)249-28-31 | Красноярск (391)204-63-61 | Пермь (342)205-81-47 | Тула (4872)74-02-29 |
| Волгоград (844)278-03-48 | Курск (4712)77-13-04 | Ростов-на-Дону (863)308-18-15 | Тюмень (3452)66-21-18 |
| Вологда (8172)26-41-59 | Липецк (4742)52-20-81 | Рязань (4912)46-61-64 | Ульяновск (8422)24-23-59 |
| Воронеж (473)204-51-73 | Магнитогорск (3519)55-03-13 | Самара (846)206-03-16 | Уфа (347)229-48-12 |
| Екатеринбург (343)384-55-89 | Москва (495)268-04-70 | Санкт-Петербург (812)309-46-40 | Хабаровск (4212)92-98-04 |
| Иваново (4932)77-34-06 | Мурманск (8152)59-64-93 | Саратов (845)249-38-78 | Челябинск (351)202-03-61 |
| Ижевск (3412)26-03-58 | Набережные Челны (8552)20-53-41 | Севастополь (8692)22-31-93 | Череповец (8202)49-02-64 |
| Иркутск (395) 279-98-46 | Нижегород (831)429-08-12 | Симферополь (3652)67-13-56 | Ярославль (4852)69-52-93 |

Киргизия (996)312-96-26-47 Казахстан (772)734-952-31 Таджикистан (992)427-82-92-69

Эл. почта: tmb@nt-rt.ru || Сайт: <http://termobrest.nt-rt.ru/>

Регуляторы-стабилизаторы давления в базовой комплектации DN 32-100, с присоединительными фланцами PN 16



Регуляторы-стабилизаторы давления предназначены для снижения, регулирования и поддержания давления (расхода) углеводородных газов, газовых фаз сжиженных газов, сжатого воздуха и других неагрессивных газов на выходе постоянным в заданных пределах независимо от изменений входного давления и работают без использования постороннего источника энергии.

При заказе регуляторов-стабилизаторов с присоединительными фланцами PN16 обязательно необходимо указывать в заявке: «с присоединительными фланцами PN16».

МАТЕРИАЛ КОРПУСА:

- Алюминиевые сплавы АК12ОЧ, АК12ПЧ.

КЛИМАТИЧЕСКОЕ ИСПОЛНЕНИЕ:

- УЗ.1 (-30...+60 °С);
- У2 (-40...+60 °С).

МАКСИМАЛЬНОЕ ДАВЛЕНИЕ НА ВХОДЕ:

- Для РС ... - 1 - ... - 1 бар (1 000 мбар);
- Для РС ... - 6 - ... - 6 бар (6 000 мбар).

МАКСИМАЛЬНОЕ ОТКЛОНЕНИЕ ДАВЛЕНИЯ НА ВЫХОДЕ:

- ±15 % от настроенной величины при изменении входного давления в пределах ±30 % от фактического.

ДАВЛЕНИЕ ЗАКРЫТИЯ РЕГУЛЯТОРА:

- Не превышает выходного давления, полученного при расходе, равном 5 % от максимального расхода, более чем в 1,5 раза.

МОНТАЖНОЕ ПОЛОЖЕНИЕ:

- Любое, за исключением, когда труба располагается ниже продольной оси регулятора.

СРЕДНИЙ СРОК СЛУЖБЫ СТАБИЛИЗАТОРА ДАВЛЕНИЯ ГАЗА:

- Не менее 9 лет.

ДОПОЛНИТЕЛЬНО:

- Диапазон регулирования выходного давления определяется типоразмером пружины, установленной в корпус регулятора-стабилизатора.

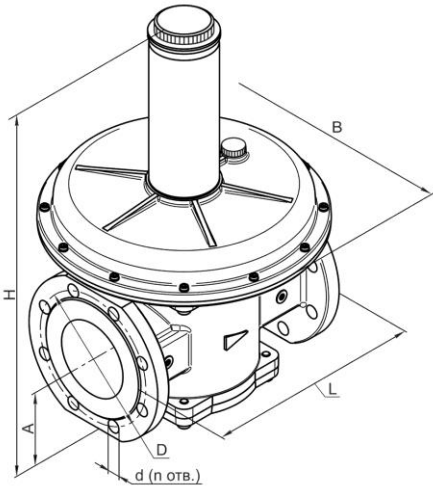
Пример обозначения регулятора-стабилизатора давления номинальным диаметром DN-100 (4 дюйма), на максимальное рабочее давление 1 бар (0,1 МПа), диапазон выходного давления (7...30) мбар, что соответствует исполнению 042; исполнение с присоединительными фланцами PN 16 бар, вид климатического исполнения УЗ.1: *Регулятор-стабилизатор давления РС 4-1-В-042 (исполнение: с присоединительными фланцами PN 16), УЗ.1.*

ИСПОЛНЕНИЯ РЕГУЛЯТОРОВ-СТАБИЛИЗАТОРОВ ДАВЛЕНИЯ В БАЗОВОЙ КОМПЛЕКТАЦИИ С ПРИСОЕДИНИТЕЛЬНЫМИ ФЛАНЦАМИ PN 16:

| Номинальный диаметр, номинальное давление по присоединительному фланцу | Максимальное входное давление, бар | Обозначение регулятора-стабилизатора | Диапазон регулирования выходного давления, мбар |
|--|------------------------------------|--|---|
| DN 32, PN 16 | 1 | РС 1 ¹ / ₄ - 1 - В - 016 | 2 - 10 |
| | | РС 1 ¹ / ₄ - 1 - В - 017 | 3 - 30 |
| | | РС 1 ¹ / ₄ - 1 - В - 018 | 20 - 80 |

| | | | |
|-----------------|---|--|-----------|
| | 6 | PC 1 ¹ / ₄ - 1 - B - 019 | 60 - 110 |
| | | PC 1 ¹ / ₄ - 1 - B - 020 | 90 - 230 |
| | | PC 1 ¹ / ₄ - 6 - B - 069 | 35 - 150 |
| | | PC 1 ¹ / ₄ - 6 - B - 070 | 120 - 270 |
| | | PC 1 ¹ / ₄ - 6 - B - 071 | 220 - 510 |
| | | | |
| DN 40, PN 16 | 1 | PC 1 ¹ / ₂ - 1 - B - 021 | 2 - 10 |
| | | PC 1 ¹ / ₂ - 1 - B - 022 | 3 - 30 |
| | | PC 1 ¹ / ₂ - 1 - B - 023 | 20 - 80 |
| | | PC 1 ¹ / ₂ - 1 - B - 024 | 60 - 110 |
| | 6 | PC 1 ¹ / ₂ - 1 - B - 025 | 90 - 240 |
| | | PC 1 ¹ / ₂ - 6 - B - 072 | 35 - 170 |
| | | PC 1 ¹ / ₂ - 6 - B - 073 | 120 - 270 |
| | | PC 1 ¹ / ₂ - 6 - B - 074 | 220 - 525 |
| | | | |
| DN 50, PN 16 | 1 | PC 2 - 1 - B - 026 | 2 - 10 |
| | | PC 2 - 1 - B - 027 | 3 - 30 |
| | | PC 2 - 1 - B - 028 | 20 - 80 |
| | | PC 2 - 1 - B - 029 | 60 - 110 |
| | | PC 2 - 1 - B - 030 | 90 - 240 |
| | 6 | PC 2 - 6 - B - 075 | 35 - 170 |
| | | PC 2 - 6 - B - 076 | 120 - 270 |
| | | PC 2 - 6 - B - 077 | 220 - 525 |
| | | | |
| DN 65, PN 16 | 1 | PC 2 ¹ / ₂ - 1 - B - 031 | 2,5 - 10 |
| | | PC 2 ¹ / ₂ - 1 - B - 032 | 7 - 30 |
| | | PC 2 ¹ / ₂ - 1 - B - 033 | 20 - 80 |
| | | PC 2 ¹ / ₂ - 1 - B - 034 | 50 - 110 |
| | | PC 2 ¹ / ₂ - 1 - B - 035 | 80 - 240 |
| | 6 | PC 2 ¹ / ₂ - 6 - B - 078 | 65 - 130 |
| | | PC 2 ¹ / ₂ - 6 - B - 079 | 110 - 220 |
| | | PC 2 ¹ / ₂ - 6 - B - 080 | 180 - 450 |
| | | | |
| DN 80, PN 16 | 1 | PC 3 - 1 - B - 036 | 5,5 - 10 |
| | | PC 3 - 1 - B - 037 | 7 - 30 |
| | | PC 3 - 1 - B - 038 | 20 - 80 |
| | | PC 3 - 1 - B - 039 | 55 - 110 |
| | | PC 3 - 1 - B - 040 | 80 - 220 |
| | 6 | PC 3 - 6 - B - 081 | 90 - 130 |
| | | PC 3 - 6 - B - 082 | 110 - 220 |
| | | PC 3 - 6 - B - 083 | 180 - 450 |
| | | | |

| | | | |
|------------------|---|--------------------|-----------|
| DN 100, PN 16 | 1 | PC 4 - 1 - B - 041 | 5 - 10 |
| | | PC 4 - 1 - B - 042 | 7 - 30 |
| | | PC 4 - 1 - B - 043 | 27 - 80 |
| | | PC 4 - 1 - B - 044 | 45 - 110 |
| | | PC 4 - 1 - B - 045 | 80 - 220 |
| | 6 | PC 4 - 6 - B - 084 | 30 - 110 |
| | | PC 4 - 6 - B - 085 | 80 - 180 |
| | | PC 4 - 6 - B - 086 | 150 - 250 |



| Наименование регулятора | DN | Максимальное входное давление, бар | G, дюйм | Размеры, мм | | | | | | n | Масса, кг |
|--------------------------|-----|------------------------------------|---------|-------------|-----|-----|-----|-----|----|---|-----------|
| | | | | L | B | H | A | D | d | | |
| PC 1¼ - 1 - B - 0... фл. | 32 | 1 | 1¼ | 230 | 250 | 398 | 65 | 100 | 18 | 4 | 4,5 |
| PC 1¼ - 6 - B - 0... фл. | 32 | 6 | 1¼ | 230 | 250 | 457 | 65 | 100 | 18 | 4 | 4,7 |
| PC 1½ - 1 - B - 0... фл. | 40 | 1 | 1½ | 230 | 250 | 398 | 65 | 110 | 18 | 4 | 6,5 |
| PC 1½ - 6 - B - 0... фл. | 40 | 6 | 1½ | 230 | 250 | 457 | 65 | 110 | 18 | 4 | 6,7 |
| PC 2 - 1 - B - 0... фл. | 50 | 1 | 2 | 230 | 250 | 398 | 65 | 125 | 18 | 4 | 6,9 |
| PC 2 - 6 - B - 0... фл. | 50 | 6 | 2 | 230 | 250 | 457 | 65 | 125 | 18 | 4 | 7,1 |
| PC 2½ - 1 - B - 0... | 65 | 1 | 2½ | 260 | 285 | 410 | 89 | 145 | 18 | 4 | 11 |
| PC 2½ - 6 - B - 0... | 65 | 6 | 2½ | 260 | 285 | 472 | 89 | 145 | 18 | 4 | 11 |
| PC 3 - 1 - B - 0... | 80 | 1 | 3 | 290 | 285 | 430 | 95 | 160 | 18 | 8 | 15 |
| PC 3 - 6 - B - 0... | 80 | 6 | 3 | 290 | 285 | 492 | 95 | 160 | 18 | 8 | 15 |
| PC 4 - 6 - B - 0... | 100 | 1 | 4 | 314 | 356 | 527 | 107 | 180 | 18 | 8 | 18 |
| PC 4 - 6 - B - 0... | 100 | 6 | 4 | 314 | 356 | 527 | 107 | 180 | 18 | 8 | 18 |

По вопросам продаж и поддержки обращайтесь:

Архангельск (8182)63-90-72
Астана +7(7172)727-132
Астрахань (8512)99-46-04
Барнаул (3852)73-04-60
Белгород (4722)40-23-64
Брянск (4832)59-03-52
Владивосток (423)249-28-31
Волгоград (844)278-03-48
Вологда (8172)26-41-59
Воронеж (473)204-51-73
Екатеринбург (343)384-55-89
Иваново (4932)77-34-06
Ижевск (3412)26-03-58
Иркутск (395) 279-98-46

Казань (843)206-01-48
Калининград (4012)72-03-81
Калуга (4842)92-23-67
Кемерово (3842)65-04-62
Киров (8332)68-02-04
Краснодар (861)203-40-90
Красноярск (391)204-63-61
Курск (4712)77-13-04
Липецк (4742)52-20-81
Магнитогорск (3519)55-03-13
Москва (495)268-04-70
Мурманск (8152)59-64-93
Набережные Челны (8552)20-53-41
Нижний Новгород (831)429-08-12

Новокузнецк (3843)20-46-81
Новосибирск (383)227-86-73
Омск (3812)21-46-40
Орел (4862)44-53-42
Орэнбург (3532)37-68-04
Пенза (8412)22-31-16
Пермь (342)205-81-47
Ростов-на-Дону (863)308-18-15
Рязань (4912)46-61-64
Самара (846)206-03-16
Санкт-Петербург (812)309-46-40
Саратов (845)249-38-78
Севастополь (8692)22-31-93
Симферополь (3652)67-13-56

Смоленск (4812)29-41-54
Сочи (862)225-72-31
Ставрополь (8652)20-65-13
Сургут (3462)77-98-35
Тверь (4822)63-31-35
Томск (3822)98-41-53
Тула (4872)74-02-29
Тюмень (3452)66-21-18
Ульяновск (8422)24-23-59
Уфа (347)229-48-12
Хабаровск (4212)92-98-04
Челябинск (351)202-03-61
Череповец (8202)49-02-64
Ярославль (4852)69-52-93

Киргизия (996)312-96-26-47

Казахстан (772)734-952-31

Таджикистан (992)427-82-92-69

Эл. почта: tmb@nt-rt.ru || Сайт: <http://termobrest.nt-rt.ru/>