

По вопросам продаж и поддержки обращайтесь:

Архангельск (8182)63-90-72  
Астана +7(7172)727-132  
Астрахань (8512)99-46-04  
Барнаул (3852)73-04-60  
Белгород (4722)40-23-64  
Брянск (4832)59-03-52  
Владивосток (423)249-28-31  
Волгоград (844)278-03-48  
Вологда (8172)26-41-59  
Воронеж (473)204-51-73  
Екатеринбург (343)384-55-89  
Иваново (4932)77-34-06  
Ижевск (3412)26-03-58  
Иркутск (395) 279-98-46

Казань (843)206-01-48  
Калининград (4012)72-03-81  
Калуга (4842)92-23-67  
Кемерово (3842)65-04-62  
Киров (8332)68-02-04  
Краснодар (861)203-40-90  
Красноярск (391)204-63-61  
Курск (4712)77-13-04  
Липецк (4742)52-20-81  
Магнитогорск (3519)55-03-13  
Москва (495)268-04-70  
Мурманск (8152)59-64-93  
Набережные Челны (8552)20-53-41  
Нижний Новгород (831)429-08-12

Новокузнецк (3843)20-46-81  
Новосибирск (383)227-86-73  
Омск (3812)21-46-40  
Орел (4862)44-53-42  
Оренбург (3532)37-68-04  
Пенза (8412)22-31-16  
Пермь (342)205-81-47  
Ростов-на-Дону (863)308-18-15  
Рязань (4912)46-61-64  
Самара (846)206-03-16  
Санкт-Петербург (812)309-46-40  
Саратов (845)249-38-78  
Севастополь (8692)22-31-93  
Симферополь (3652)67-13-56

Смоленск (4812)29-41-54  
Сочи (862)225-72-31  
Ставрополь (8652)20-65-13  
Сургут (3462)77-98-35  
Тверь (4822)63-31-35  
Томск (3822)98-41-53  
Тула (4872)74-02-29  
Тюмень (3452)66-21-18  
Ульяновск (8422)24-23-59  
Уфа (347)229-48-12  
Хабаровск (4212)92-98-04  
Челябинск (351)202-03-61  
Череповец (8202)49-02-64  
Ярославль (4852)69-52-93

Киргизия (996)312-96-26-47

Казахстан (772)734-952-31

Таджикистан (992)427-82-92-69

Эл. почта: [tmb@nt-rt.ru](mailto:tmb@nt-rt.ru) || Сайт: <http://termobrest.nt-rt.ru/>

## Клапаны электромагнитные трехпозиционные фланцевые, муфтовые DN 40, 50, с одним регулятором расхода (до 0,1 МПа и 0,3 МПа) и датчиками положения

Трехпозиционный клапан работает в следующих режимах: "максимальный расход", "отключено", "среднее значение расхода".

Подвод электропитания к клапану осуществляется по следующей схеме:

- 100 % расхода - напряжение подано на катушку "А";
- 10 - 60 % расхода - напряжение подано только на катушку "В".

Необходимый расход газа через байпас устанавливается ручным регулятором в нижней части корпуса байпаса. Поворачивая винт в сторону знака "-" можно уменьшить количество проходящего через клапан газа от 60 % до 10 % и наоборот.



**Материал корпуса:** алюминиевые сплавы АК12ОЧ, АК12ПЧ

**Частота включений, 1/час, не более:** 1000

**Потребляемая мощность одной электромагнитной катушки, в нагретом состоянии, не более:**

- для клапанов ВН1<sup>1</sup>/<sub>2</sub>В-1П, ВН1<sup>1</sup>/<sub>2</sub>В-1П фл., ВН2В-1П, ВН2В-1П фл. - 25 Вт;
- для клапанов ВН1<sup>1</sup>/<sub>2</sub>В-3П, ВН1<sup>1</sup>/<sub>2</sub>В-3П фл., ВН2В-3П, ВН2В-3П фл. - 35 Вт.

**Потребляемый ток в момент открытия клапана, не более:**

- для катушки мощностью 25 Вт:
  - для исполнения 220 В: 150 мА
  - для исполнения 110 В: 300 мА
  - для исполнения 24 В: 1300 мА
- для катушки мощностью 35 Вт:
  - для исполнения 220 В: 190 мА
  - для исполнения 110 В: 380 мА
  - для исполнения 24 В: 1700 мА

**Климатическое исполнение:**

- УЗ.1 (-30...+60 °С);
- У2 (-45...+60 °С);
- УХЛ2 (-60...+60 °С)
- УХЛ1 (-60...+60 °С) - только для взрывозащищенного исполнения

**Степень защиты:**

- общепромышленное исполнение - IP65;
- взрывозащищенное исполнение - IP67.

**Полный ресурс включений, не менее:** 1 000 000.

**Тип датчика положения:** индуктивный (выходной ключ датчика открывается при срабатывании клапана)

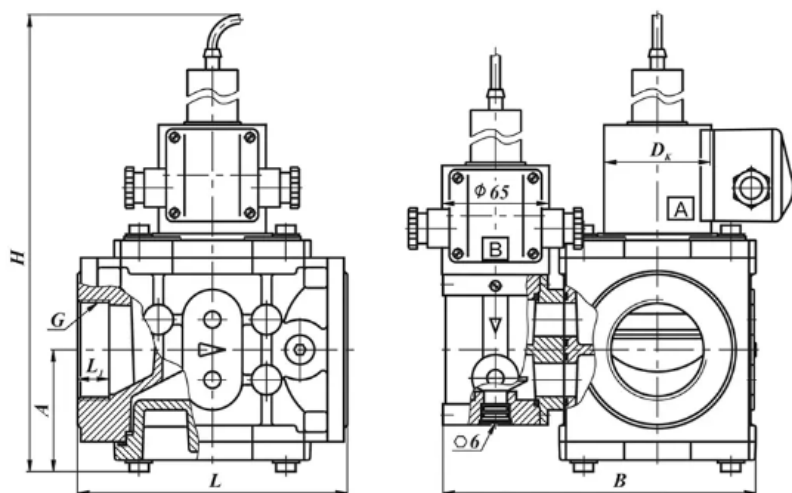
**Напряжение питания датчика положения:** 10...30 В постоянного тока

**Степень защиты датчика положения:** IP68

**Монтажное положение:** любое, за исключением, когда электромагнитная катушка располагается ниже продольной оси клапана.

В случае заказа клапана во взрывозащищенном исполнении (2Ex mc II T4 Gc X / II Gb с T4) - в конце обозначения необходимо добавить букву "Е". Пример обозначения: ВН2В-3ПЕ.

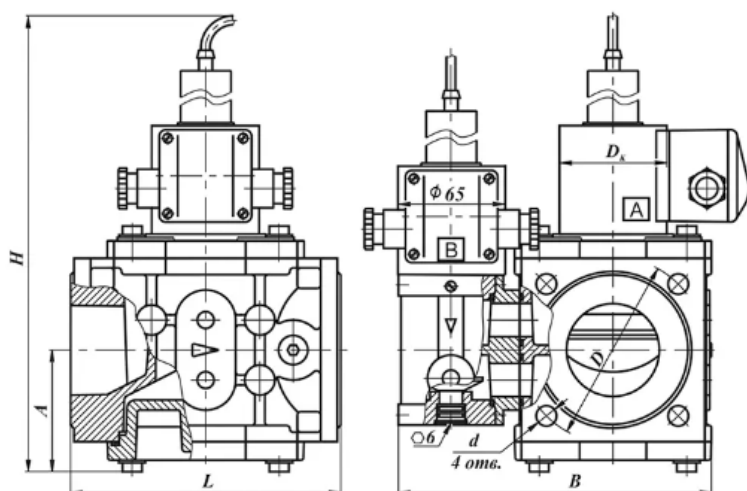
**Клапаны трехпозиционные муфтовые с одним регулятором расхода (до 0,1 МПа и 0,3 МПа) и датчиками положения**



**Габаритные и присоединительные размеры клапанов трехпозиционных муфтовых DN 40, 50, с одним регулятором расхода (до 0,1 МПа и 0,3 МПа) и датчиками положения**

Наименование клапана	DN	Диапазон присоединит. давления, МПа	G, дюйм	Размеры, мм						Масса, кг	Коэффициент сопротивления**
				L	L <sub>1</sub>	B	D <sub>к</sub>	H	A		
ВН1½В-1П	40	0...0,1	1½	162	19	185	65 (80)*	308	75	7,1 (9,5)*	10,4
ВН1½В-3П	40	0...0,3	1½	162	19	190	80	308	75	8,3 (9,8)*	10,4
ВН2В-1П	50	0...0,1	2	162	19	195	65 (80)*	310	77	7,6 (10,0)*	12,6
ВН2В-3П	50	0...0,3	2	162	19	200	80	310	77	8,8 (10,3)*	12,6

**Клапаны трехпозиционные фланцевые с одним регулятором расхода (до 0,1 МПа и 0,3 МПа) и датчиками положения**



**Габаритные и присоединительные размеры клапанов трехпозиционных фланцевых DN 40, 50, с одним регулятором расхода (до 0,1 МПа и 0,3 МПа) и датчиками положения**

Наименование клапана	DN	Диапазон присоединит. давления, МПа	Размеры, мм							Масса, кг	Коэффициент сопротивления**
			L	B	D <sub>к</sub>	H	A	D	d		
ВН1½В-1П фл.	40	0...0,1	162	185	65 (80)*	210	75	100	12,5	7,1 (9,5)*	10,4
ВН1½В-3П фл.	40	0...0,3	162	190	80	210	75	100	12,5	8,3 (9,8)*	10,4
ВН2В-1П фл.	50	0...0,1	162	195	65 (80)*	212	77	110	12,5	7,6 (10,0)*	12,6
ВН2В-3П фл.	50	0...0,3	162	200	80	212	77	110	12,5	8,8 (10,3)*	12,6

\* Для взрывозащищенного исполнения клапана

\*\* При полностью открытом регуляторе расхода

**По вопросам продаж и поддержки обращайтесь:**

Архангельск (8182)63-90-72	Казань (843)206-01-48	Новокузнецк (3843)20-46-81	Смоленск (4812)29-41-54
Астана +7(7172)727-132	Калининград (4012)72-03-81	Новосибирск (383)227-86-73	Сочи (862)225-72-31
Астрахань (8512)99-46-04	Калуга (4842)92-23-67	Омск (3812)21-46-40	Ставрополь (8652)20-65-13
Барнаул (3852)73-04-60	Кемерово (3842)65-04-62	Орел (4862)44-53-42	Сургут (3462)77-98-35
Белгород (4722)40-23-64	Киров (8332)68-02-04	Оренбург (3532)37-68-04	Тверь (4822)63-31-35
Брянск (4832)59-03-52	Краснодар (861)203-40-90	Пенза (8412)22-31-16	Томск (3822)98-41-53
Владивосток (423)249-28-31	Красноярск (391)204-63-61	Пермь (342)205-81-47	Тула (4872)74-02-29
Волгоград (844)278-03-48	Курск (4712)77-13-04	Ростов-на-Дону (863)308-18-15	Тюмень (3452)66-21-18
Вологда (8172)26-41-59	Липецк (4742)52-20-81	Рязань (4912)46-61-64	Ульяновск (8422)24-23-59
Воронеж (473)204-51-73	Магнитогорск (3519)55-03-13	Самара (846)206-03-16	Уфа (347)229-48-12
Екатеринбург (343)384-55-89	Москва (495)268-04-70	Санкт-Петербург (812)309-46-40	Хабаровск (4212)92-98-04
Иваново (4932)77-34-06	Мурманск (8152)59-64-93	Саратов (845)249-38-78	Челябинск (351)202-03-61
Ижевск (3412)26-03-58	Набережные Челны (8552)20-53-41	Севастополь (8692)22-31-93	Череповец (8202)49-02-64
Иркутск (395) 279-98-46	Нижний Новгород (831)429-08-12	Симферополь (3652)67-13-56	Ярославль (4852)69-52-93

Киргизия (996)312-96-26-47

Казахстан (772)734-952-31

Таджикистан (992)427-82-92-69

Эл. почта: [tmb@nt-rt.ru](mailto:tmb@nt-rt.ru) || Сайт: <http://termobrest.nt-rt.ru/>