

По вопросам продаж и поддержки обращайтесь:

Архангельск (8182)63-90-72	Казань (843)206-01-48	Новокузнецк (3843)20-46-81	Смоленск (4812)29-41-54
Астана +7(7172)727-132	Калининград (4012)72-03-81	Новосибирск (383)227-86-73	Сочи (862)225-72-31
Астрахань (8512)99-46-04	Калуга (4842)92-23-67	Омск (3812)21-46-40	Ставрополь (8652)20-65-13
Барнаул (3852)73-04-60	Кемерово (3842)65-04-62	Орел (4862)44-53-42	Сургут (3462)77-98-35
Белгород (4722)40-23-64	Киров (8332)68-02-04	Оренбург (3532)37-68-04	Тверь (4822)63-31-35
Брянск (4832)59-03-52	Краснодар (861)203-40-90	Пенза (8412)22-31-16	Томск (3822)98-41-53
Владивосток (423)249-28-31	Красноярск (391)204-63-61	Пермь (342)205-81-47	Тула (4872)74-02-29
Волгоград (844)278-03-48	Курск (4712)77-13-04	Ростов-на-Дону (863)308-18-15	Тюмень (3452)66-21-18
Вологда (8172)26-41-59	Липецк (4742)52-20-81	Рязань (4912)46-61-64	Ульяновск (8422)24-23-59
Воронеж (473)204-51-73	Магнитогорск (3519)55-03-13	Самара (846)206-03-16	Уфа (347)229-48-12
Екатеринбург (343)384-55-89	Москва (495)268-04-70	Санкт-Петербург (812)309-46-40	Хабаровск (4212)92-98-04
Иваново (4932)77-34-06	Мурманск (8152)59-64-93	Саратов (845)249-38-78	Челябинск (351)202-03-61
Ижевск (3412)26-03-58	Набережные Челны (8552)20-53-41	Севастополь (8692)22-31-93	Череповец (8202)49-02-64
Иркутск (395) 279-98-46	Нижний Новгород (831)429-08-12	Симферополь (3652)67-13-56	Ярославль (4852)69-52-93

Киргизия (996)312-96-26-47

Казахстан (772)734-952-31

Таджикистан (992)427-82-92-69

Эл. почта: tmb@nt-rt.ru || Сайт: <http://termobrest.nt-rt.ru/>

Клапаны электромагнитные трехпозиционные фланцевые, муфтовые DN 40, 50, с двумя регуляторами расхода и датчиками положения (давление до 0,1 МПа и 0,3 МПа)

Трехпозиционный клапан работает в следующих режимах: "максимальный расход", "отключено", "среднее значение расхода".

Подвод электропитания к клапану осуществляется по следующей схеме:

а) 40 - 100 % расхода - напряжение подано на катушку "А". Необходимый расход газа устанавливается ручным регулятором в нижней части корпуса основного клапана. Поворачивая винт в сторону знака "-" можно уменьшить количество проходящего через клапан газа от 100 % до 40 % и наоборот.

б) 10 - 60 % расхода - напряжение подано только на катушку "В".

Необходимый расход газа через байпас устанавливается ручным регулятором в нижней части корпуса байпаса. Поворачивая винт в сторону знака "-" можно уменьшить количество проходящего через клапан газа от 60 % до 10 % и наоборот.

Материал корпуса: алюминиевые сплавы АК12ОЧ, АК12ПЧ

Частота включений, 1/час, не более: 1000

Потребляемая мощность одной электромагнитной катушки, в нагретом состоянии, не более:

- для клапанов ВН1¹/₂В-1КП, ВН1¹/₂В-1КП фл., ВН2В-1КП, ВН2В-1КП фл. - 25 Вт;

- для клапанов ВН1¹/₂В-3КП, ВН1¹/₂В-3КП фл., ВН2В-3КП, ВН2В-3КП фл. - 35 Вт.

Потребляемый ток в момент открытия клапана, не более:

- для катушки мощностью 25 Вт:

для исполнения 220 В: 150 мА

для исполнения 110 В: 300 мА

для исполнения 24 В: 1300 мА

- для катушки мощностью 35 Вт:

для исполнения 220 В: 190 мА

для исполнения 110 В: 380 мА

для исполнения 24 В: 1700 мА

Климатическое исполнение:

УЗ.1 (-30...+60 °С);

У2 (-45...+60 °С);

УХЛ2 (-60...+60 °С)

УХЛ1 (-60...+60 °С) - только для взрывозащищенного исполнения

Степень защиты:

общепромышленное исполнение - IP65;

взрывозащищенное исполнение - IP67.

Полный ресурс включений, не менее: 1 000 000.

Тип датчика положения: индуктивный (выходной ключ датчика открывается при срабатывании клапана)

Напряжение питания датчика положения: 10...30 В постоянного тока

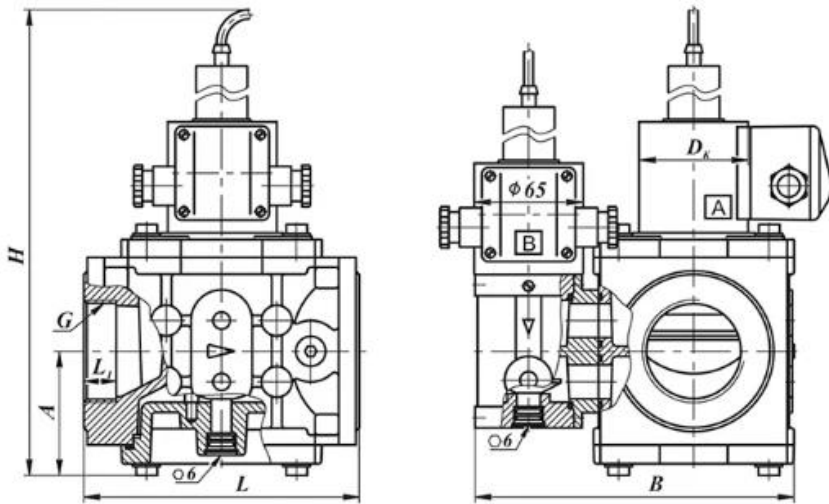
Степень защиты датчика положения: IP68

Монтажное положение: любое, за исключением, когда электромагнитная катушка располагается ниже продольной оси клапана.

В случае заказа клапана во взрывозащищенном исполнении (2Ex mc II T4 Gc X / II Gb с T4) - в конце обозначения необходимо добавить букву "Е". Пример обозначения: ВН2В-1КПЕ фл.



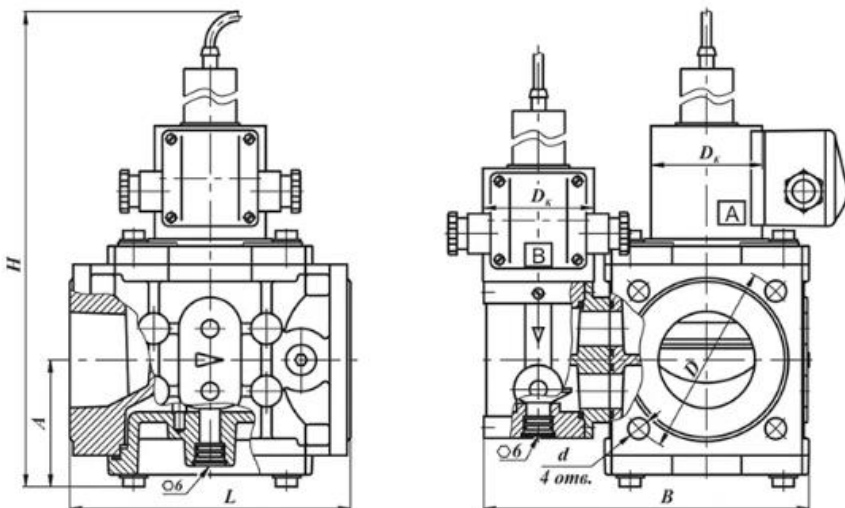
Клапаны трехпозиционные муфтовые DN 40, 50 с двумя регуляторами расхода и датчиком положения



Габаритные и присоединительные размеры клапанов муфтовых DN 40, 50 с двумя регуляторами расхода и датчиком положения

Наименование клапана	DN	Диапазон присоединит. давления, МПа	G, дюйм	Размеры, мм						Масса, кг	Коэффициент сопротивления**
				L	L ₁	B	D _к	H	A		
VH1½B-1КП	40	0...0,1	1½	162	19	185	65 (80)*	308	75	7,1 (9,5)*	10,4
VH1½B-3КП	40	0...0,3	1½	162	19	190	80	308	75	8,3 (9,8)*	10,4
VH2B-1КП	50	0...0,1	2	162	19	195	65 (80)*	310	77	7,6 (10,0)*	12,6
VH2B-3КП	50	0...0,3	2	162	19	200	80	310	77	8,8 (10,3)*	12,6

Клапаны трехпозиционные фланцевые DN 40, 50 с двумя регуляторами расхода и датчиком положения



Габаритные и присоединительные размеры клапанов трехпозиционных фланцевых DN 40, 50 с двумя регуляторами расхода и датчиком положения

Наименование клапана	DN	Диапазон присоединит. давления, МПа	Размеры, мм							Масса, кг	Коэффициент сопротивления**
			L	B	D _к	H	A	D	d		
VH1½B-1КП фл.	40	0...0,1	162	185	65 (80)*	308	75	100	12,5	7,1 (9,5)*	10,4
VH1½B-3КП фл.	40	0...0,3	162	190	80	308	75	100	12,5	8,3 (9,8)*	10,4
VH2B-1КП фл.	50	0...0,1	162	195	65 (80)*	310	77	110	12,5	7,6 (10,0)*	12,6
VH2B-3КП фл.	50	0...0,3	162	200	80	310	77	110	12,5	8,8 (10,3)*	12,6

* Для взрывозащищенного исполнения клапана

** При полностью открытом регуляторе расхода

По вопросам продаж и поддержки обращайтесь:

Архангельск (8182)63-90-72	Казань (843)206-01-48	Новокузнецк (3843)20-46-81	Смоленск (4812)29-41-54
Астана +7(7172)727-132	Калининград (4012)72-03-81	Новосибирск (383)227-86-73	Сочи (862)225-72-31
Астрахань (8512)99-46-04	Калуга (4842)92-23-67	Омск (3812)21-46-40	Ставрополь (8652)20-65-13
Барнаул (3852)73-04-60	Кемерово (3842)65-04-62	Орел (4862)44-53-42	Сургут (3462)77-98-35
Белгород (4722)40-23-64	Киров (8332)68-02-04	Оренбург (3532)37-68-04	Тверь (4822)63-31-35
Брянск (4832)59-03-52	Краснодар (861)203-40-90	Пенза (8412)22-31-16	Томск (3822)98-41-53
Владивосток (423)249-28-31	Красноярск (391)204-63-61	Пермь (342)205-81-47	Тула (4872)74-02-29
Волгоград (844)278-03-48	Курск (4712)77-13-04	Ростов-на-Дону (863)308-18-15	Тюмень (3452)66-21-18
Вологда (8172)26-41-59	Липецк (4742)52-20-81	Рязань (4912)46-61-64	Ульяновск (8422)24-23-59
Воронеж (473)204-51-73	Магнитогорск (3519)55-03-13	Самара (846)206-03-16	Уфа (347)229-48-12
Екатеринбург (343)384-55-89	Москва (495)268-04-70	Санкт-Петербург (812)309-46-40	Хабаровск (4212)92-98-04
Иваново (4932)77-34-06	Мурманск (8152)59-64-93	Саратов (845)249-38-78	Челябинск (351)202-03-61
Ижевск (3412)26-03-58	Набережные Челны (8552)20-53-41	Севастополь (8692)22-31-93	Череповец (8202)49-02-64
Иркутск (395) 279-98-46	Нижний Новгород (831)429-08-12	Симферополь (3652)67-13-56	Ярославль (4852)69-52-93

Киргизия (996)312-96-26-47

Казахстан (772)734-952-31

Таджикистан (992)427-82-92-69

Эл. почта: tmb@nt-rt.ru || Сайт: <http://termobrest.nt-rt.ru/>