

По вопросам продаж и поддержки обращайтесь:

Архангельск (8182)63-90-72	Казань (843)206-01-48	Новокузнецк (3843)20-46-81	Смоленск (4812)29-41-54
Астана +7(7172)727-132	Калининград (4012)72-03-81	Новосибирск (383)227-86-73	Сочи (862)225-72-31
Астрахань (8512)99-46-04	Калуга (4842)92-23-67	Омск (3812)21-46-40	Ставрополь (8652)20-65-13
Барнаул (3852)73-04-60	Кемерово (3842)65-04-62	Орел (4862)44-53-42	Сургут (3462)77-98-35
Белгород (4722)40-23-64	Киров (8332)68-02-04	Оренбург (3532)37-68-04	Тверь (4822)63-31-35
Брянск (4832)59-03-52	Краснодар (861)203-40-90	Пенза (8412)22-31-16	Томск (3822)98-41-53
Владивосток (423)249-28-31	Красноярск (391)204-63-61	Пермь (342)205-81-47	Тула (4872)74-02-29
Волгоград (844)278-03-48	Курск (4712)77-13-04	Ростов-на-Дону (863)308-18-15	Тюмень (3452)66-21-18
Вологда (8172)26-41-59	Липецк (4742)52-20-81	Рязань (4912)46-61-64	Ульяновск (8422)24-23-59
Воронеж (473)204-51-73	Магнитогорск (3519)55-03-13	Самара (846)206-03-16	Уфа (347)229-48-12
Екатеринбург (343)384-55-89	Москва (495)268-04-70	Санкт-Петербург (812)309-46-40	Хабаровск (4212)92-98-04
Иваново (4932)77-34-06	Мурманск (8152)59-64-93	Саратов (845)249-38-78	Челябинск (351)202-03-61
Ижевск (3412)26-03-58	Набережные Челны (8552)20-53-41	Севастополь (8692)22-31-93	Череповец (8202)49-02-64
Иркутск (395) 279-98-46	Нижний Новгород (831)429-08-12	Симферополь (3652)67-13-56	Ярославль (4852)69-52-93

Киргизия (996)312-96-26-47

Казахстан (772)734-952-31

Таджикистан (992)427-82-92-69

Эл. почта: tmb@nt-rt.ru || Сайт: <http://termobrest.nt-rt.ru/>

Клапаны электромагнитные трехпозиционные муфтовые DN 20-50, с одним регулятором расхода и датчиком положения

Трехпозиционный клапан работает в следующих режимах: “максимальный расход”, “отключено”, “среднее значение расхода”.

Подвод электропитания к клапану осуществляется по следующей схеме:

- 100 % расхода - напряжение подано на катушки “А” и “В”;
- 10 - 60 % расхода - напряжение подано только на катушку “А”.

Необходимый расход газа устанавливается ручным регулятором на магнитной системе (катушке) “В”. Поворачивая винт в сторону знака “-” можно уменьшить количество проходящего через клапан газа от 60 % до 10 % и наоборот.

Материал корпуса: алюминиевые сплавы АК12ОЧ, АК12ПЧ

Частота включений, 1/час, не более: 1000

Потребляемая мощность электромагнитной катушки, в нагретом состоянии, не более:

- в момент открытия клапана: 25 Вт;
- в режиме энергосбережения: 12,5 Вт.

Потребляемый ток в момент открытия клапана, не более:

- для исполнения 220 В: 150 мА
- для исполнения 110 В: 300 мА
- для исполнения 24 В: 1300 мА

Климатическое исполнение:

- УЗ.1 (-30...+60 °С);
- У2 (-45...+60 °С);
- УХЛ2 (-60...+60 °С)
- УХЛ1 (-60...+60 °С) - только для взрывозащищенного исполнения

Степень защиты:

- общепромышленное исполнение - IP65;
- взрывозащищенное исполнение - IP67.

Полный ресурс включений, не менее: 1 000 000.

Тип датчика положения: индуктивный (выходной ключ датчика открывается при срабатывании клапана)

Напряжение питания датчика положения: 10...30 В постоянного тока

Степень защиты датчика положения: IP68

Монтажное положение:

любое, за исключением, когда электромагнитная катушка “А” направлена вниз

В случае заказа клапана во взрывозащищенном исполнении (2Ex mc II T4 Gc X / II Gb с T4) - в конце обозначения необходимо добавить буквы “Е”. Пример обозначения: ВН2В-0,2ПЕ.



**Клапаны трехпозиционные муфтовые с одним регулятором расхода
и датчиком положения
DN 20, 25**

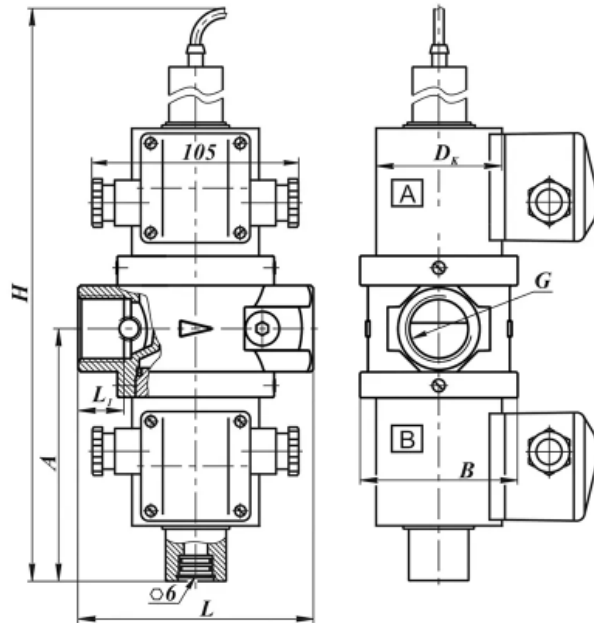


Рис. 1

**Клапаны трехпозиционные муфтовые с одним регулятором расхода
и датчиком положения
DN 40, 50**

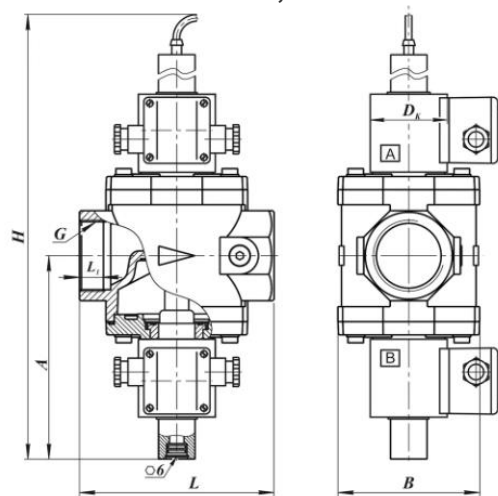


Рис. 2

Габаритные и присоединительные размеры клапанов трехпозиционных муфтовых с одним регулятором расхода и датчиком положения DN 20, 25, 40, 50

Наименование клапана	DN	Диапазон присоединит. давления, МПа	G, дюйм	Размеры, мм						Масса, кг	Коэффициент сопротивления**	Рис.
				L	L ₁	B	D _к	H	A			
ВН ³ / ₄ В-0,2П	20	0...0,02	³ / ₄	100	18	63	65 (80)*	224	125	3,5 (5,9)*	8,0	1
ВН ³ / ₄ В-1П	20	0...0,1	³ / ₄	100	18	63	65 (80)*	224	125	3,5 (5,9)*	6,0	1
ВН1В-0,2П	25	0...0,02	1	120	21	72	65 (80)*	231	128	3,7 (6,1)*	11,0	1
ВН1В-1П	25	0...0,1	1	120	21	72	65 (80)*	231	128	3,7 (6,1)*	11,0	1
ВН1 ¹ / ₂ В-0,2П	40	0...0,02	1 ¹ / ₂	162	19	108	65 (80)*	307	170	6,4 (8,8)*	10,4	2
ВН2В-0,2П	50	0...0,1	2	162	19	118	65 (80)*	307	170	6,9 (9,3)*	12,6	2

* Для взрывозащищенного исполнения клапана

** При полностью открытом регуляторе расхода

По вопросам продаж и поддержки обращайтесь:

Архангельск (8182)63-90-72	Казань (843)206-01-48	Новокузнецк (3843)20-46-81	Смоленск (4812)29-41-54
Астана +7(7172)727-132	Калининград (4012)72-03-81	Новосибирск (383)227-86-73	Сочи (862)225-72-31
Астрахань (8512)99-46-04	Калуга (4842)92-23-67	Омск (3812)21-46-40	Ставрополь (8652)20-65-13
Барнаул (3852)73-04-60	Кемерово (3842)65-04-62	Орел (4862)44-53-42	Сургут (3462)77-98-35
Белгород (4722)40-23-64	Киров (8332)68-02-04	Оренбург (3532)37-68-04	Тверь (4822)63-31-35
Брянск (4832)59-03-52	Краснодар (861)203-40-90	Пенза (8412)22-31-16	Томск (3822)98-41-53
Владивосток (423)249-28-31	Красноярск (391)204-63-61	Пермь (342)205-81-47	Тула (4872)74-02-29
Волгоград (844)278-03-48	Курск (4712)77-13-04	Ростов-на-Дону (863)308-18-15	Тюмень (3452)66-21-18
Вологда (8172)26-41-59	Липецк (4742)52-20-81	Рязань (4912)46-61-64	Ульяновск (8422)24-23-59
Воронеж (473)204-51-73	Магнитогорск (3519)55-03-13	Самара (846)206-03-16	Уфа (347)229-48-12
Екатеринбург (343)384-55-89	Москва (495)268-04-70	Санкт-Петербург (812)309-46-40	Хабаровск (4212)92-98-04
Иваново (4932)77-34-06	Мурманск (8152)59-64-93	Саратов (845)249-38-78	Челябинск (351)202-03-61
Ижевск (3412)26-03-58	Набережные Челны (8552)20-53-41	Севастополь (8692)22-31-93	Череповец (8202)49-02-64
Иркутск (395) 279-98-46	Нижний Новгород (831)429-08-12	Симферополь (3652)67-13-56	Ярославль (4852)69-52-93

Киргизия (996)312-96-26-47

Казахстан (772)734-952-31

Таджикистан (992)427-82-92-69

Эл. почта: tmb@nt-rt.ru || Сайт: <http://termobrest.nt-rt.ru/>