

# ОПРОСНЫЙ ЛИСТ для подбора регулятора-стабилизатора давления бытового назначения

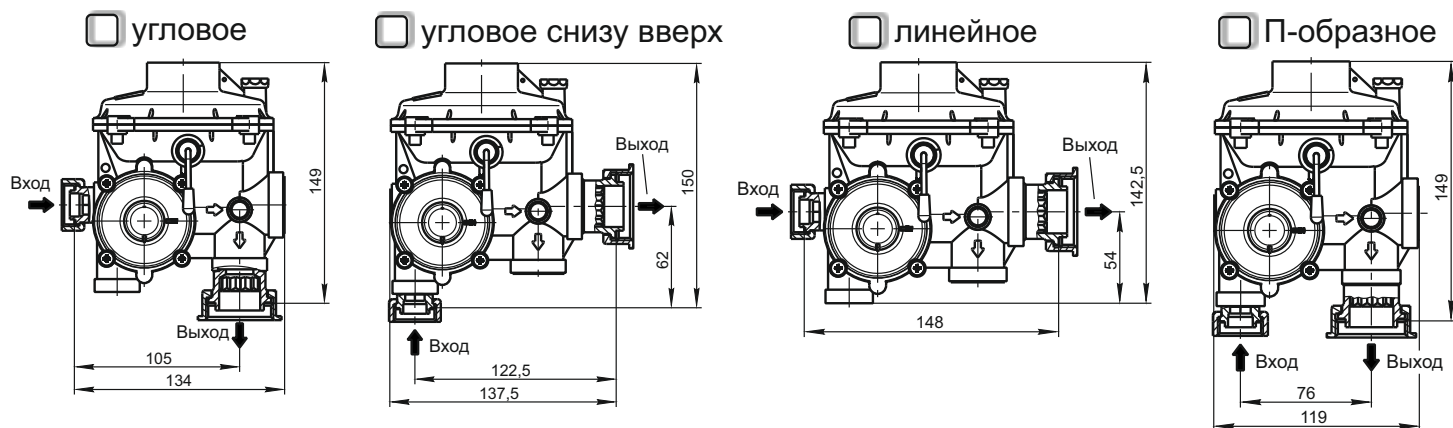


Диапазон входных давлений или конкретное значение \_\_\_\_\_ бар.

Максимальная пропускная способность регулятора:

- 6 нм<sup>3</sup>/ч     
  10 нм<sup>3</sup>/ч     
  25 нм<sup>3</sup>/ч     
  50 нм<sup>3</sup>/ч

Исполнение корпуса регулятора и способ присоединения:



Присоединительные размеры регулятора (накидная гайка):

- входного патрубка  G<sup>3</sup>/<sub>4</sub>" (по умолчанию)       G<sup>1</sup>/<sub>2</sub>"       G1"  
 выходного патрубка  G1<sup>1</sup>/<sub>4</sub>" (по умолчанию)       G1"       G1<sup>1</sup>/<sub>2</sub>"

Климатическое исполнение регулятора:

- УЗ.1 (-30...+40 °С, установка в закрытых неотапливаемых помещениях, ящиках, шкафах или под навесом без прямого попадания осадков на регулятор )  
 У2 (-40...+40 °С, установка в ящиках, шкафах или под навесом без прямого попадания осадков на регулятор)

Дополнительные сведения: .....

Количество изделий для заказа: \_\_\_\_\_ шт.

Сведения о заказчике:

Наименование организации: .....  
 ФИО и должность: .....  
 контактный телефон: .....  
 e-mail или факс для отправки ответа: .....

заполненный опросный лист следует направить по электронной почте:

[tmb@nt-rt.ru](mailto:tmb@nt-rt.ru)